

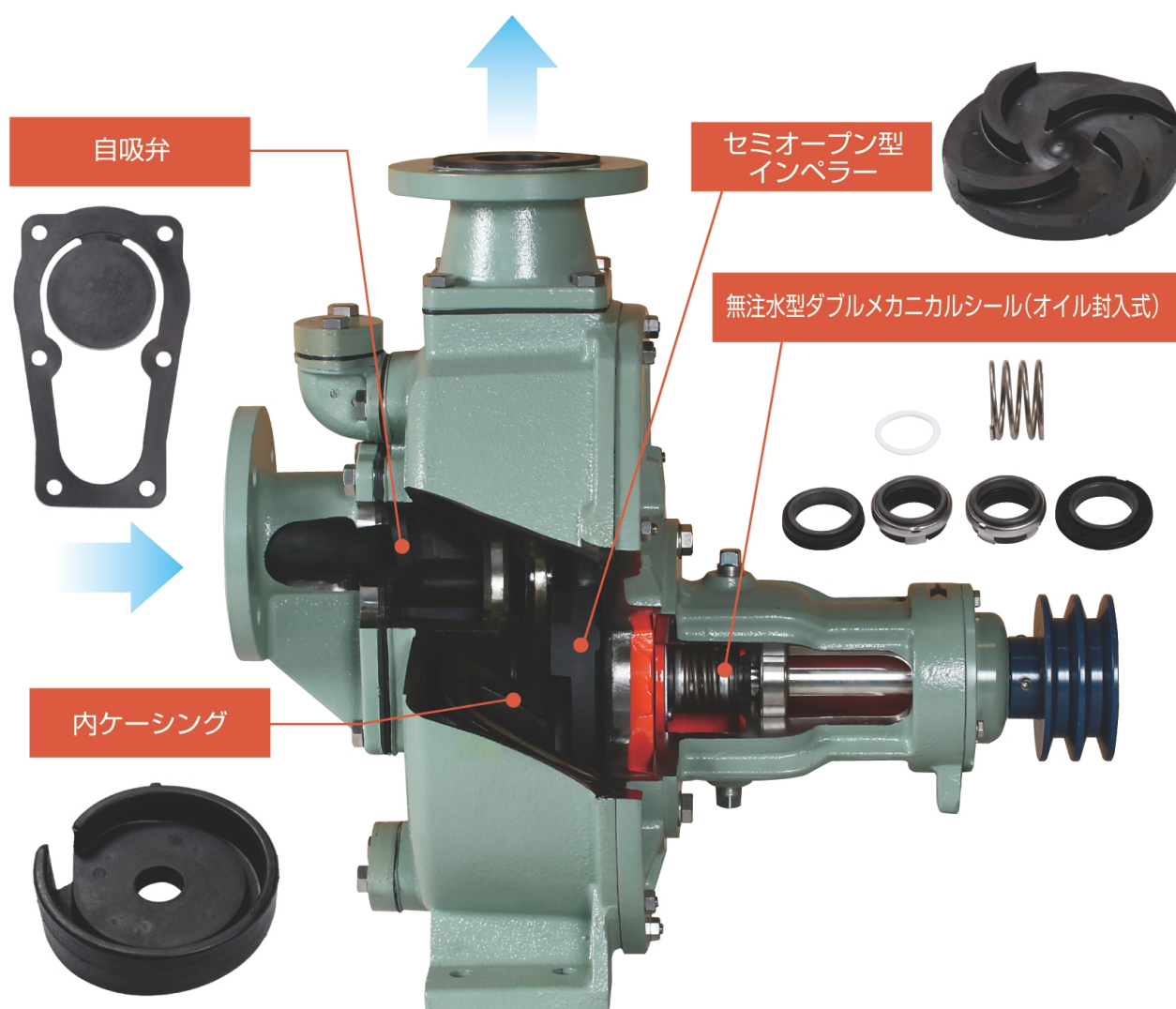
自吸式ゴムライニングスラリーポンプ

**ラバセル<sup>®</sup>ポンプ**

**△ 危険**  
●回転中カバーに絶対  
手をふれないよう!!  
●カバー無し運転禁止

# 自吸式ゴムライニングスラリーポンプ

接液部に耐摩・耐食性に優れたゴムライニングを採用



主な用途

- 各種スラリー液(研磨剤・セラミック・水酸化マグネシウム他)の移送及び循環用
- 酸・アルカリ廃液(ケミカルスラリー)の移送及び回収用
- 廃棄物処分場浸出水処理設備汚水移送用
- 研磨廃液の移送・回収用
- 排煙脱硫装置・スクラバー装置
- ろ過工程(珪藻土スラリー移送)用
- 海水移送用
- 酸洗工程廃液回収及び循環用
- 焼却設備汚水移送用
- 産業廃棄物処理場汚水移送用

## 特 徴

### ●接液部にゴムライニングを採用し、耐摩・耐食性に優れる

- 研磨剤等の移送ポンプに求められる耐摩耗性と、酸性液やイオン濃度の高い液の移送ポンプに求められる耐食性を兼ね備える。

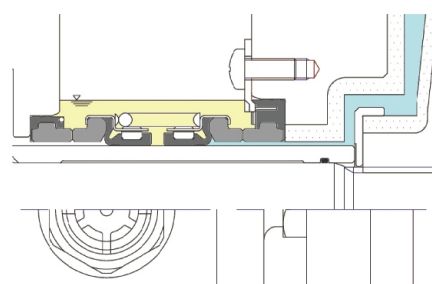
### ●優れた自吸性能により、多用途でポンプ使用が可能

- 押込運転・吸上運転等様々な用途で使用が可能。
- 吸上運転時に、自吸タンク・フート弁が不要。
- 二重ボリュート構造により気水分離機能があり、空気の混入にも強い。



### ●無注水型ダブルメカニカルシール(オイル封入式)の標準採用

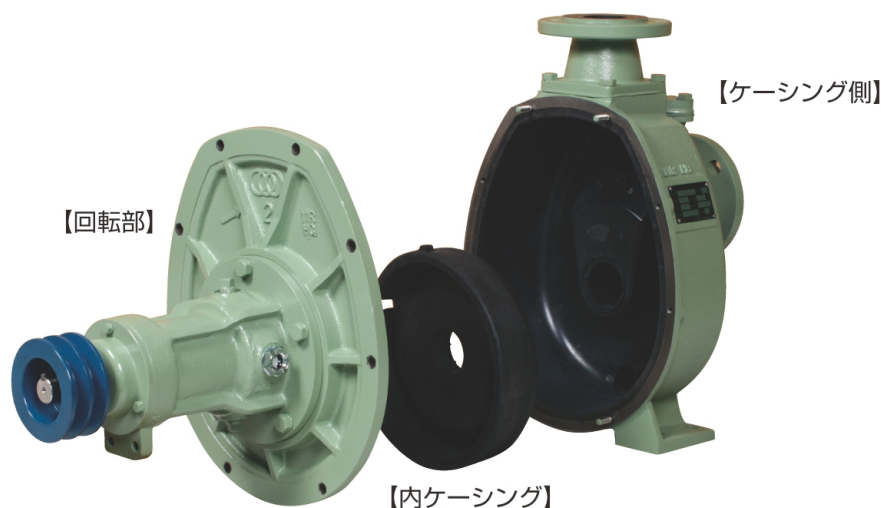
- ポンプの心臓部である軸封部にダブルメカニカルシールを採用し、軸封部からの液漏れを防止。
  - 軸封部への注水が不要なので、ランニングコスト削減はもちろん余分な廃液は出ません。
- ※液温が高い(60℃以上)・スラリー粒子が過小(10μm以下)の場合は、外部注水推奨。別途、メーカーまでご相談下さい。



【ダブルメカニカルシール断面図】

### ●バックプルアウト方式によりメンテナンス性向上

- 配管を外さずに、回転部(メカニカルシール・インペラー等)の部品交換が可能。



## 標準仕様

ポンプ形式	自吸式ゴムライニングスラリーポンプ	
フランジ規格	JIS10K 相当	
構造	インペラー	セミオープン
	軸封	ダブルメカニカルシール
	シール水	オイル封入(無注水)
	ベアリング	玉軸受(グリス密閉ZZ型) ※1SM-RZ型は玉軸受(オイルバス)

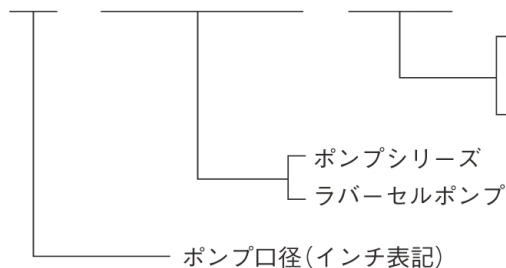
駆動方式	Vベルト・直結カップリング	
付属品	ベース・安全カバー (フランジカップリング) (Vプーリー・Vベルト)	
	電 相	三相
	電 圧	200V級/400V級
設置場所	屋内/屋外	

		1SM-RZ	2SM-RZ1	3SM-RZ
仕様	ポンプ口径(mm)	25 × 25	50 × 50	80 × 80
	揚水量(m <sup>3</sup> /min)	0.02 ~ 0.1	0.07 ~ 0.4	0.3 ~ 0.9
	全揚程(m)	~ 22	~ 33	~ 30
材質	ケーシング	FC+NR60° or NBR60° or IIR60°	FC+NR60° or NBR60° or IIR60°	FC+NR60° or NBR60°
	インペラー	FC+NR60° or NBR60° or IIR60°	FC+NR60° or NBR60° or IIR60°	FC+NR60° or NBR60°
	内ケーシング	FC+NR60° or NBR60° or IIR60°	FC+NR60° or NBR60° or IIR60°	FC+NR60° or NBR60°
	スリーブ	SUS316 or ハステロイC	SUS316 or ハステロイC	SUS316 or ハステロイC
	シャフト	SUS316	SUS316	SUS316
	メカニカルシール	SiC×SiC/NBR or FKM	SiC×SiC/NBR or FKM	SiC×SiC/NBR or FKM

※口径50mmのタイプの型式は「2SM-RZ1」となります。

## 型式表示

### 3 SM-RZ -LB

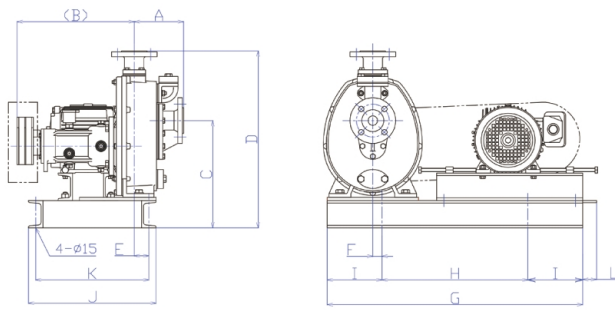


**【注意】**特殊仕様の場合、型式に表記されません。  
リピート及び部品手配の際は、必ず製造番号を  
ご確認の上、お問い合わせください。

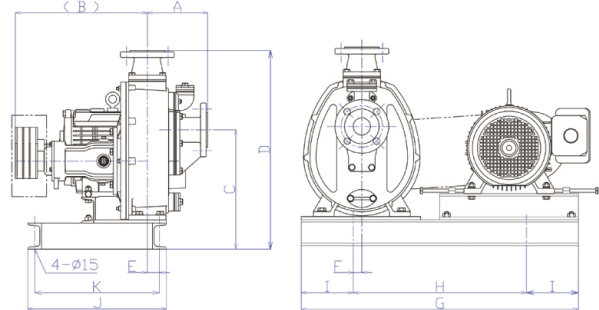


# 外形寸法図

## 横型(ベルト駆動式)



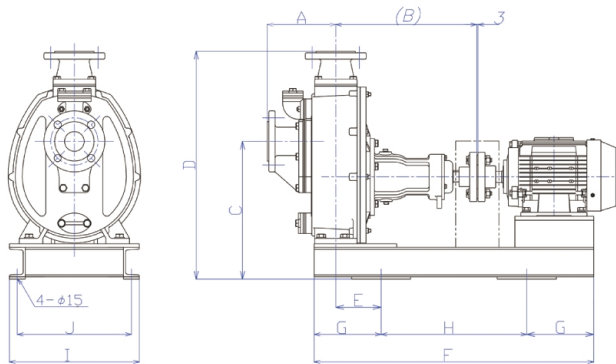
【図1】



【図2】

口径 (mm)	型式	動力		図番	寸法 (mm)											概算重量 (kg)					
		(kW)	(P)		A	B	C	D	E	F	G	H	I	J	K		L				
25	1SM-RZ-LB	0.75	4	1	135	321	294	485	40	25	700	400	150	350	310	38	104				
	1SM-RZ-LB	1.5	4														106				
	1SM-RZ-MB	2.2	4														111				
50	2SM-RZ1-LB	1.5	4	2	174	361	344	573	35	25	800	500	150	400	360	-	129				
	2SM-RZ1-LB	2.2	4														134				
	2SM-RZ1-LB	3.7	4			381											140				
	2SM-RZ1-MB	5.5	4														156				
	2SM-RZ1-MB	7.5	4														162				
80	3SM-RZ-LB	3.7	4	2	195.5	391	409	588	67	22	800	500	150	400	360	-	162				
	3SM-RZ-LB	5.5	4														178				
	3SM-RZ-LB	7.5	4			390					434			613			120	900	600	500	450
	3SM-RZ-LB	11	4							235											
	3SM-RZ-MB	15	4							250											

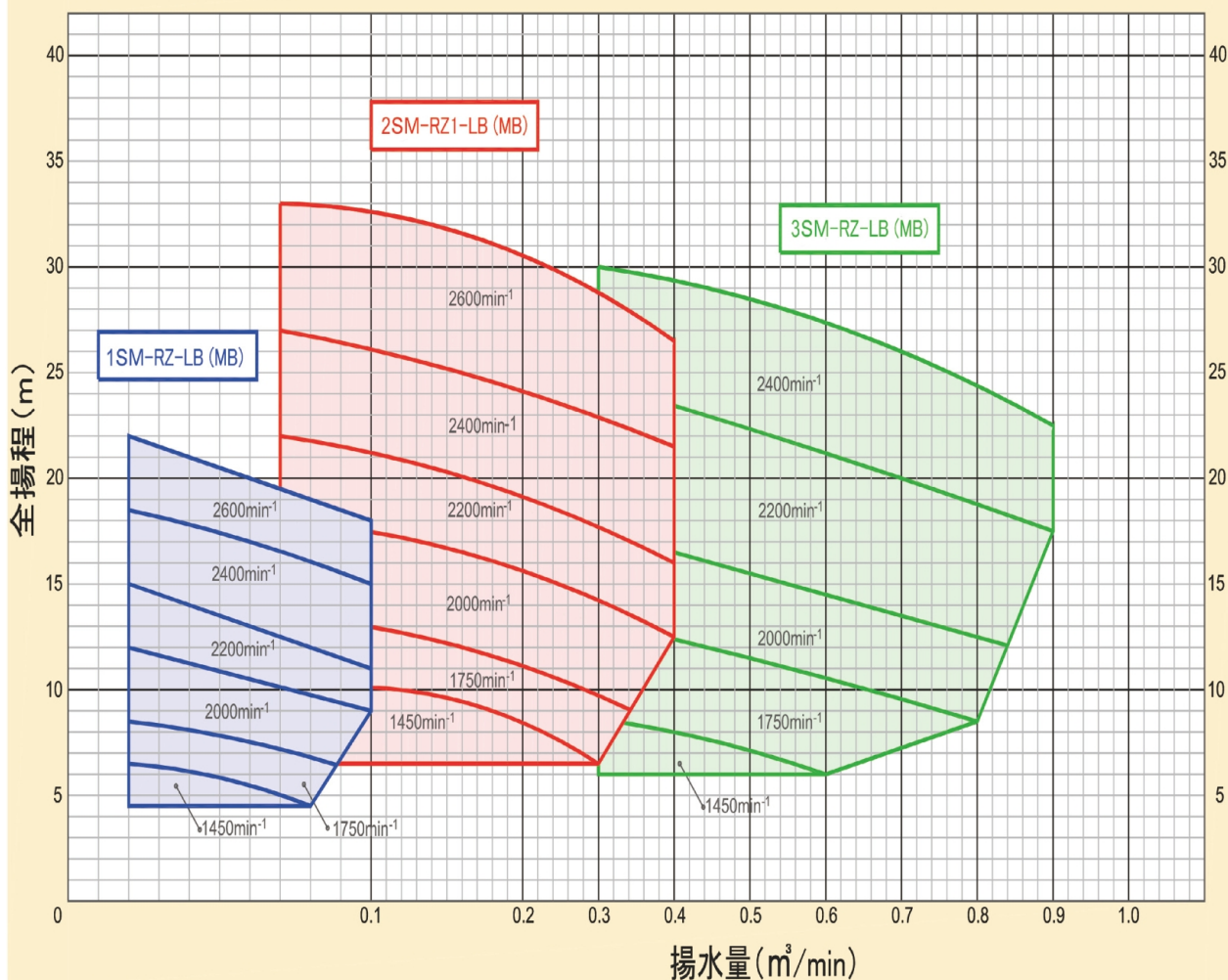
## 直結型(カップリング駆動式)



口径 (mm)	型式	動力		図番	寸法 (mm)											概算重量 (kg)	
		(kW)	(P)		A	B	C	D	E	F	G	H	I	J			
25	1SM-RZ	0.75	4	-	138	318	300	491	34	640	100	440	290	250			92
	1SM-RZ	1.5	4														94
50	2SM-RZ1	1.5	4	-	174	358	350	579	115	710	170	370	330	290			115
	2SM-RZ1	2.2	4														121
80	3SM-RZ	2.2	4	-	195.5	367	415	594	95	750	170	410	380	340			151
	3SM-RZ	3.7	4														157

# 選定表

## ベルト駆動(50Hz/60Hz兼用)



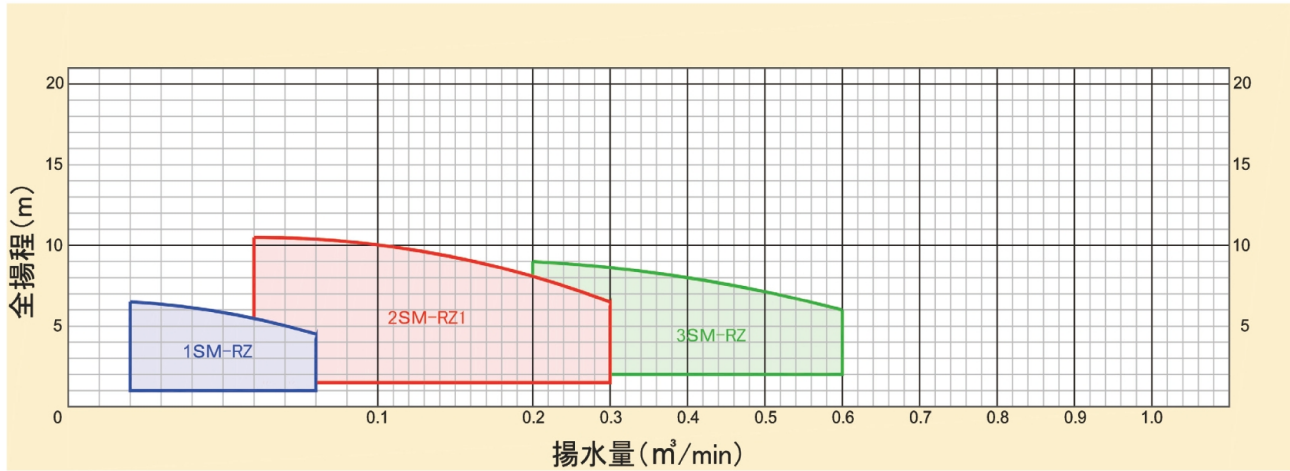
口径 (mm)	型式	回転速度 (min <sup>-1</sup> )	参考動力 (kW)	吐出量 (1) (m <sup>3</sup> /min)	全揚程 (1) (m)	吐出量 (2) (m <sup>3</sup> /min)	全揚程 (2) (m)
25	1SM-RZ-LB	1450	0.75	0.03	6	0.06	5.5
25	1SM-RZ-LB	1750	1.5	0.03	8	0.07	7
25	1SM-RZ-LB	2000	1.5	0.04	11	0.08	9.5
25	1SM-RZ-LB	2200	1.5	0.04	14	0.08	12
25	1SM-RZ-MB	2400	1.5	0.04	18	0.08	16
25	1SM-RZ-MB	2600	2.2	0.04	21	0.08	19
50	2SM-RZ1-LB	1450	1.5	0.12	10	0.24	7.5
50	2SM-RZ1-LB	1750	2.2	0.14	12.5	0.28	10
50	2SM-RZ1-LB	2000	3.7	0.15	16.5	0.3	14
50	2SM-RZ1-LB	2200	3.7	0.15	20	0.3	18
50	2SM-RZ1-MB	2400	5.5	0.15	25	0.3	23
50	2SM-RZ1-MB	2600	7.5	0.15	32	0.3	29

口径 (mm)	型式	回転速度 (min <sup>-1</sup> )	参考動力 (kW)	吐出量 (1) (m <sup>3</sup> /min)	全揚程 (1) (m)	吐出量 (2) (m <sup>3</sup> /min)	全揚程 (2) (m)
80	3SM-RZ-LB	1450	3.7	0.38	8	0.58	6
80	3SM-RZ-LB	1750	5.5	0.46	12	0.66	10
80	3SM-RZ-LB	2000	5.5 ~ 7.5	0.54	15	0.74	13
80	3SM-RZ-LB	2200	7.5 ~ 11	0.58	21.5	0.78	19
80	3SM-RZ-MB	2400	11 ~ 15	0.58	27.5	0.78	24.5

※選定表は清水データとなります。  
液比重・粘性等によって、動力・性能が異なることがあります。

# 選定表

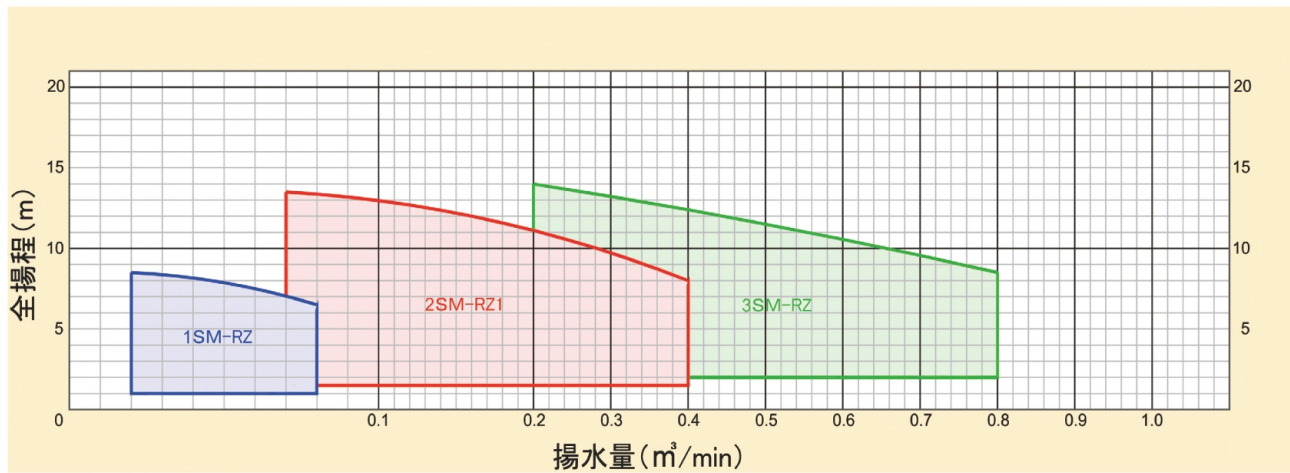
## 直結駆動(50Hz)



口径 (mm)	型式	回転速度 (min <sup>-1</sup> )	参考動力 (kW)	吐出量① (m <sup>3</sup> /min)	全揚程① (m)	吐出量② (m <sup>3</sup> /min)	全揚程② (m)
25	1SM-RZ	1450	0.75	0.03	6	0.06	5.5
50	2SM-RZ1	1450	1.5	0.12	10	0.24	7.5
80	3SM-RZ	1450	2.2 ~ 3.7	0.38	8	0.58	6

※選定表は清水データとなります。液比重・粘性等によって、動力・性能が異なることがあります。

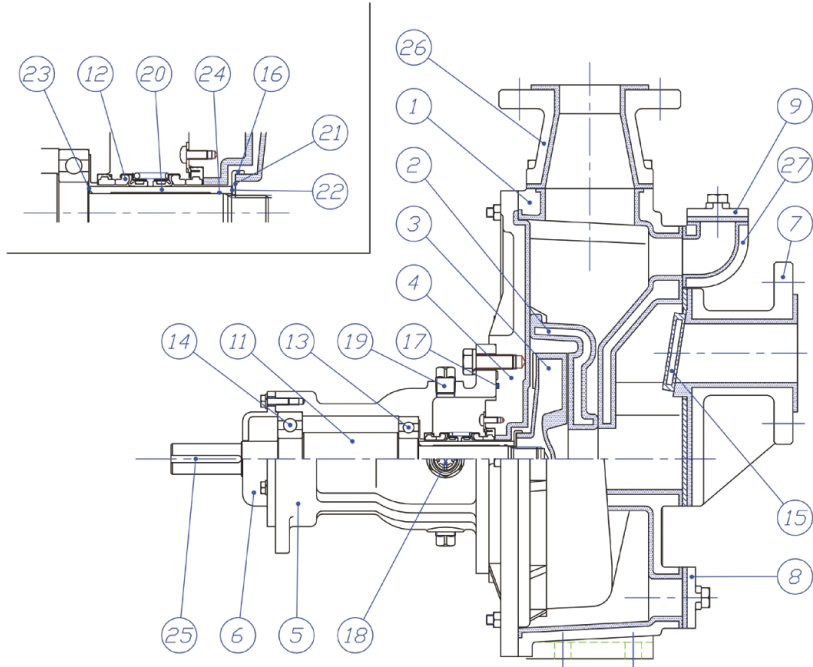
## 直結駆動(60Hz)



口径 (mm)	型式	回転速度 (min <sup>-1</sup> )	参考動力 (kW)	吐出量① (m <sup>3</sup> /min)	全揚程① (m)	吐出量② (m <sup>3</sup> /min)	全揚程② (m)
25	1SM-RZ	1750	1.5	0.03	8	0.07	7
50	2SM-RZ1	1750	2.2	0.14	12.5	0.28	10
80	3SM-RZ	1750	3.7 ~ 5.5	0.46	12	0.66	10

※選定表は清水データとなります。液比重・粘性等によって、動力・性能が異なることがあります。

# 構造図



No.	品名	数量
1	ケーシング	1
2	内ケーシング	1
3	インペラー	1
4	ケーシングカバー	1
5	ベアリングケース	1
6	ベアリングケースカバー	1
7	バルブケース	1
8	排水カバー	1
9	給水カバー	1
11	シャフト	1
12	ダブルメカニカルシール	1
13	ボールベアリング	1
14	ボールベアリング	1
15	自吸弁	1
16	ボスカバー	1
17	Oリング	1
18	点検用オイル窓	1
19	給・排油プラグ	1
20	スリーブ	1
21	シールワッシャ	1
22	シールワッシャ	1
23	シールワッシャ	1
24	Oリング	1
25	キー	1
26	吐出フランジ	1
27	呼水エルボ	1

※上記構造図は 2SM-RZ1 タイプの構造図となります。  
機種によって、若干異なる部分がありますので、メーカーまでお問い合わせください。



※本カタログの記載内容は、予告なしに変更することがあります。

【代理店】

【製造元】

**株式会社 みつわポンプ製作所**

■本社工場

〒511-0251 三重県員弁郡東員町大字山田新蔵原3617

TEL.0594-76-1100 (代) FAX.0594-76-1101

<http://www.mitsuwapump.jp/>



このパンフレットは、FSC認証紙を使い、水なし印刷(有害な廃液が出ない方式)でつくられています。