

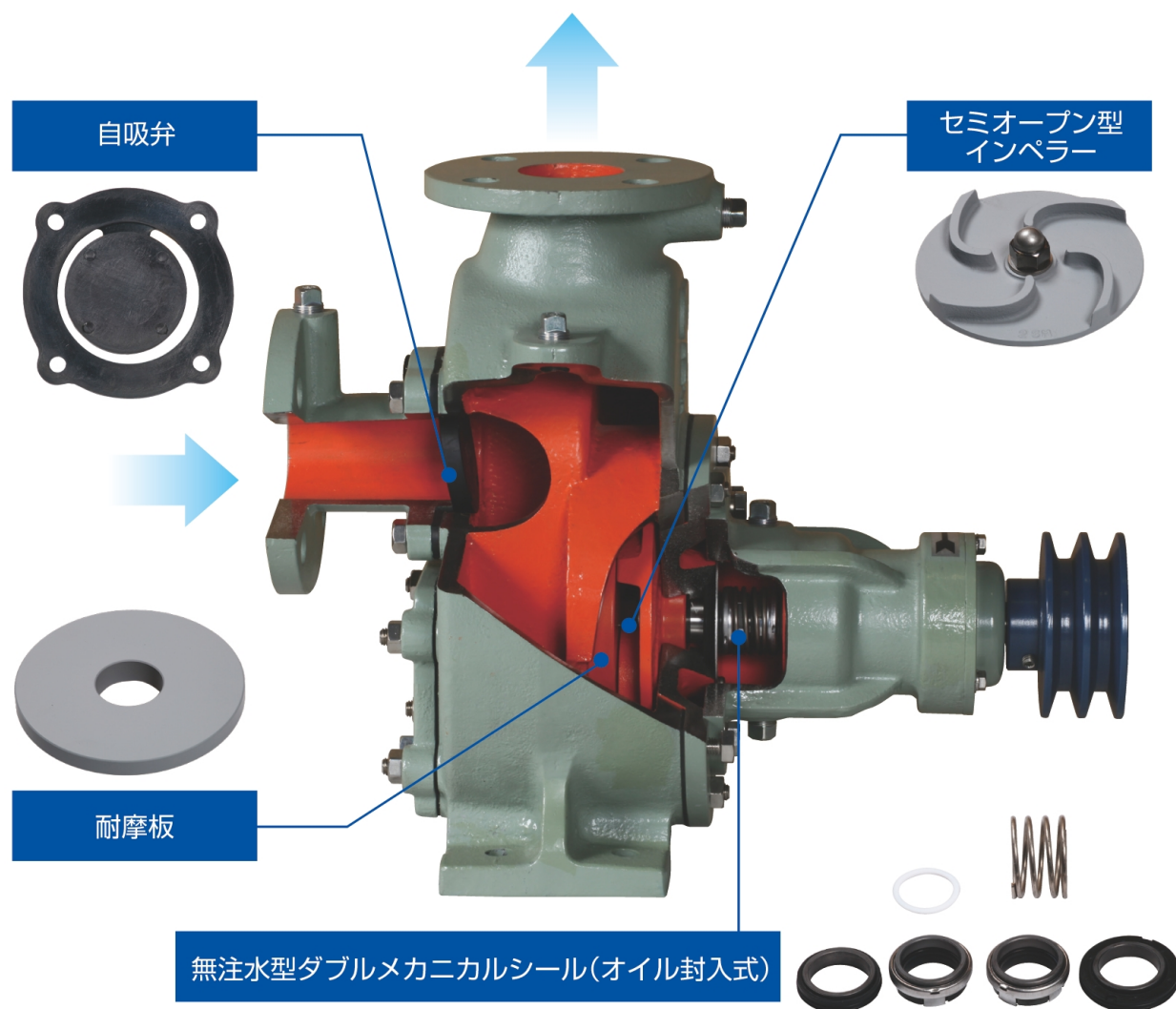
自吸式スラリーポンプ

シールセル®ポンプ

危険
●回転中カバーに絶対
手をふれないよう!!
●無し運転禁止

自吸式スラリーポンプ

FC200・HiCr・SCSの材質が選べる
みつわのスタンダード機種



主な用途

- 各種スラリー液(消石灰・セラミック・フェライト他)の移送及び循環用
- 工場排水処理設備の 原水移送・汚泥移送・中和剤スラリー移送用 他
- 雑排水・工程排水・洗浄排水・ピット排水等 排水関連全般
- ゴム工場の離型剤スラリー移送用
- 曝気槽汚泥引抜用
- 真空ヘッダー装置のドレン排出用
- ダーティクーラントの移送用
- ビル・中水設備の汚泥移送用

特 徴

●移送液にあわせた材質選定が可能。

- 移送液に合わせて、接液部材質選定が可能。【FC200・HiCr・SCS】

●優れた自吸性能により、多用途でポンプ使用が可能

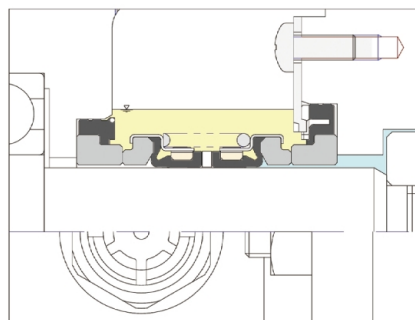
- 押込運転・吸上運転等様々な用途で使用が可能。
- 吸上運転時に、自吸タンク・フート弁が不要。
- 二重ポリュート構造により気水分離機能があり、空気の混入にも強い。



●無注水型ダブルメカニカルシール(オイル封入式)の標準採用

- ポンプの心臓部である軸封部にダブルメカニカルシールを採用し、軸封部からの液漏れを防止。
- 軸封部への注水が不要なので、ランニングコスト削減はもちろん余分な廃液は出ません。

※液温が高い(60℃以上)・スラリー粒子が過小(10μm以下)の場合は、外部注水推奨。別途、メーカーまでご相談下さい。



【ダブルメカニカルシール断面図】

●バックプルアウト方式によりメンテナンス性向上

- 配管を外さずに、回転部(メカニカルシール・インペラー等)の部品交換が可能。



【回転部】



【ケーシング側】

標準仕様

ポンプ形式	自吸式スラリーポンプ	駆動方式	Vベルト・直結カップリング		
フランジ規格	JIS10K 相当	付属品	ベース・安全カバー (フランジカップリング) (Vプーリー・Vベルト)		
構造	インペラー	セミオープン	電 相	三相	
	軸封	ダブルメカニカルシール		電 源	電圧
	シール水	オイル封入(無注水)	設置場所		屋内/屋外
	ベアリング	玉軸受(グリス密閉ZZ型) ※6SMZ2型は玉軸受(オイルバス)			

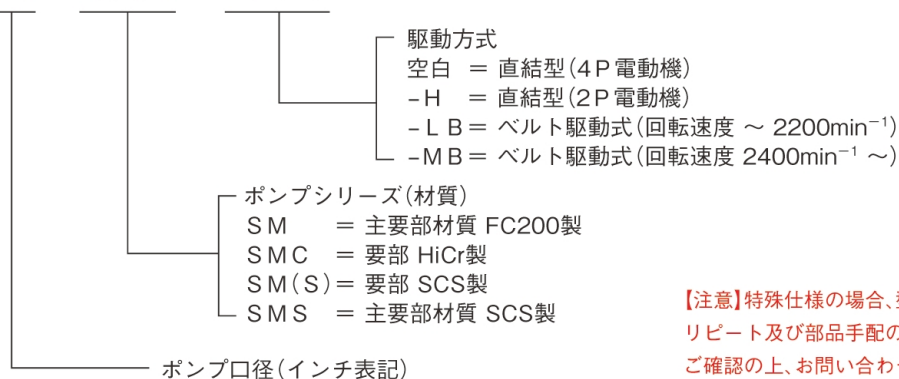
		SM	SMC	SM(S)	SMS
仕様	ポンプ口径(mm)	40・50・65・80・100・150		40・50・65	
	揚水量(m ³ /min)	0.03 ~ 3.5		0.03 ~ 0.55	
	全揚程(m)	~ 35		~ 35	
材質	ケーシング	FC200	FC200	FC200	SCS14
	インペラー	FC200	HiCr	SCS14	SCS14
	耐摩板	FC200	HiCr	SCS14	SCS14
	シャフト	S45C	S45C	SUS316	SUS316
	パッキン類	NBR	NBR	NBR	NBR
	メカニカルシール	SiC×SiC/NBR	SiC×SiC/NBR	SiC×SiC/NBR	SiC×SiC/NBR

※口径150mmのタイプの型式は「6SMZ2」または「6SMZ3」となります。

※口径80mm・100mmのステンレス仕様は受注生産品となります。別途お問い合わせください。

型式表示

2 SM -LB



【注意】特殊仕様の場合、型式に表記されません。
リポート及び部品手配の際は、必ず製造番号をご確認の上、お問い合わせください。



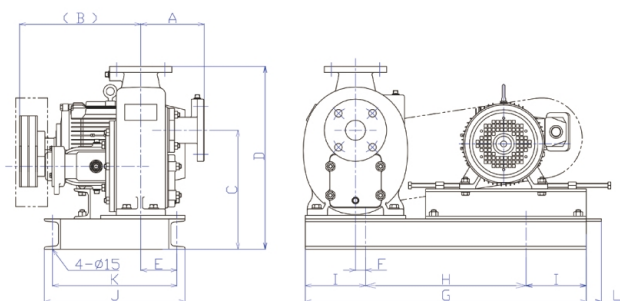
【直結型(カップリング駆動式)】



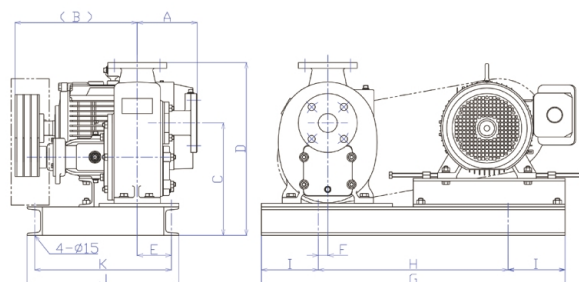
【横型(ベルト駆動式)】

外形寸法図

横型(ベルト駆動式)



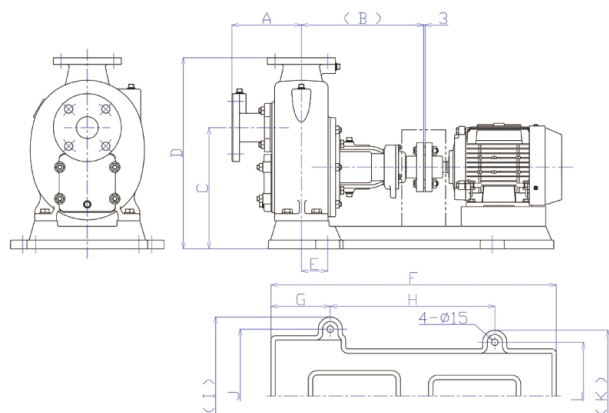
【図1】



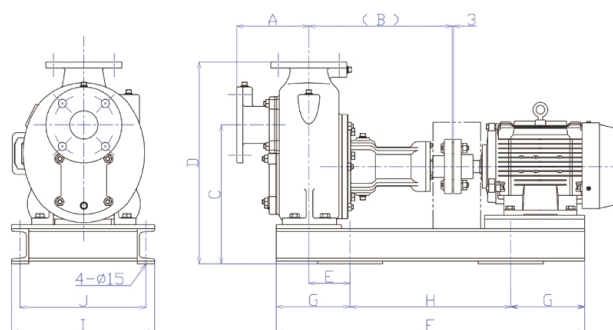
【図2】

口径 (mm)	型式	動力		図番	寸法 (mm)													概算重量 (kg)
		(kW)	(P)		A	B	C	D	E	F	G	H	I	J	K	L		
40	1.5SM-LB	1.5	4	1	121	284	305	397	85	25	700	400	150	350	310	38	98	
	1.5SM-MB	2.2	4														103	
50	2SM-LB	2.2	4	1	158	302	296	455	90	25	700	400	150	350	310	38	121	
	2SM-MB	5.5	4			2					322	800					500	148
65	2.5SM-LB	3.7	4	1	169.5	301	314	459	90	25	700	400	150	350	310	38	131	
	2.5SM-MB	7.5	4			2					321	800					500	158
80	3SM-LB	5.5	4	2	171.5	389	399	554	90	25	800	500	150	400	360	—	181	
	3SM-MB	11	4				2	424	579		100	900		600	500		450	237
100	4SM-LB	7.5	4	2	250	417	435	611	105	25	900	600	150	500	450	—	234	
	4SM-LB	15	4														284	
150	6SMZ2-LB	11	4	2	240	492	587	834	120	25	1000	600	200	550	475	—	401	
	6SMZ2-LB	18.5	4														484	

直結型(カップリング駆動式)



【図1】

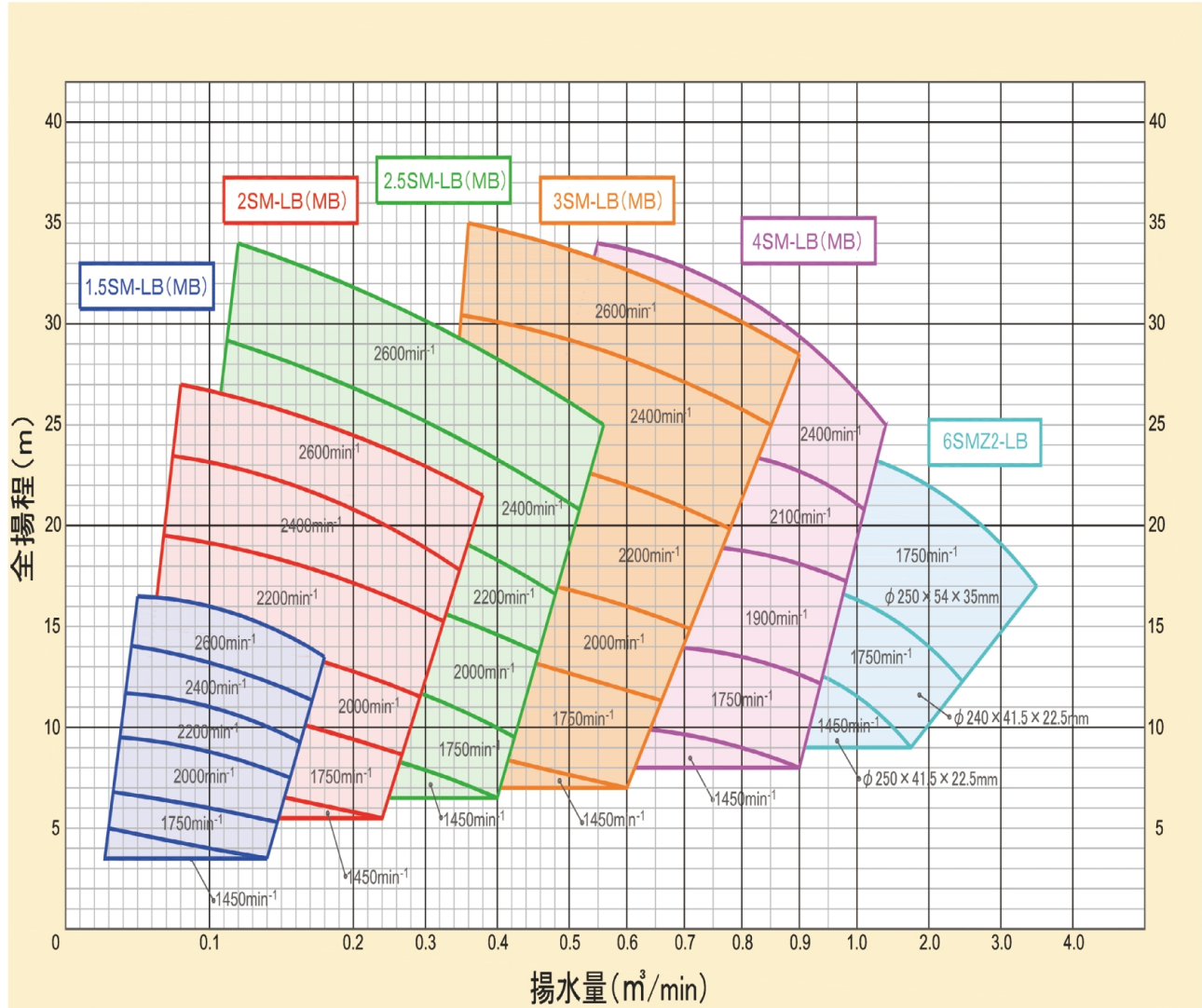


【図2】

口径 (mm)	型式	動力		図番	寸法 (mm)													概算重量 (kg)
		(kW)	(P)		A	B	C	D	E	F	G	H	I	J	K	L		
40	1.5SM	0.75	4	1	121	264	269	361	67	520	105	310	330	290	250	210	71	
	1.5SM-H	1.5	2				285	377	62	650	135	375	360	305	300	245	80	
50	2SM	1.5	4	1	158	279	276	435	60	650	135	375	360	305	300	245	99	
	2SM-H	3.7	2			284	286	445	90	705	170	400	350	295	350	295	112	
65	2.5SM	2.2	4	1	169.5	283	304	449	88	740	170	400	350	295	350	295	111	
	2.5SM-H	5.5	2			2	288	326	471	55	750	150		450	310	—	—	156
80	3SM	3.7	4	2	171.5	362	430	585	65	900	200	500	320	270	—	—	170	
	3SM-H	7.5	2														186	
100	4SM	3.7	4	2	250	390	441	617	90	900	200	500	320	270	—	—	202	
	4SM	7.5	4														223	
150	6SMZ2	7.5	4	2	240	486	599	846	100	1100	200	700	500	440	—	—	371	
	6SMZ2	15	4														415	

選定表

ベルト駆動(50Hz/60Hz兼用)



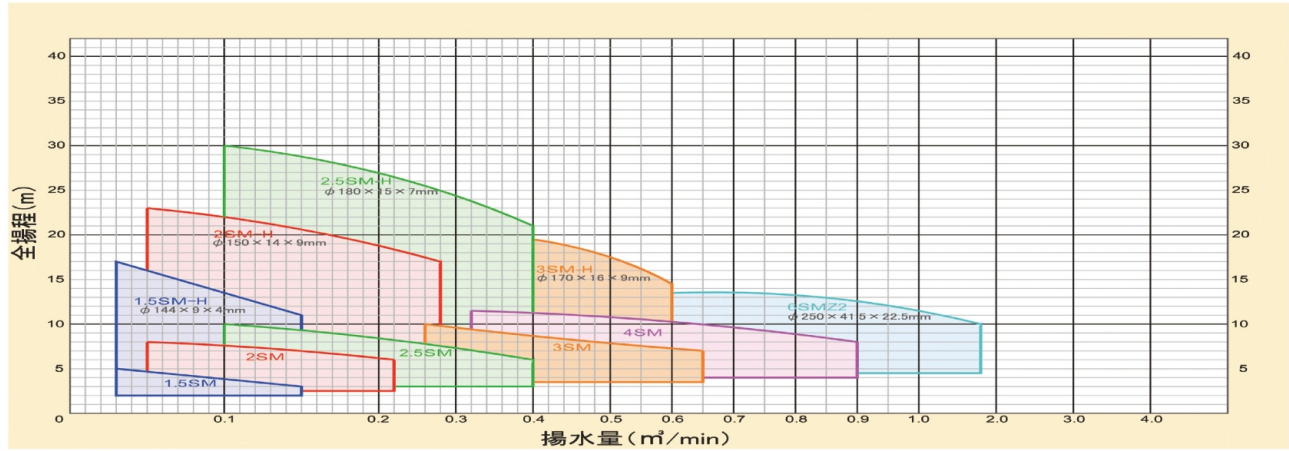
口径 (mm)	型式	回転速度 (min ⁻¹)	参考動力		吐出量		全揚程	
			(kW)	(P)	① (m ³ /min)	① (m)	② (m ³ /min)	② (m)
40	1.5SM-LB	1450	0.75	4	0.05	4.5	0.1	4
40	1.5SM-LB	1750	1.5	4	0.05	6.5	0.1	6
40	1.5SM-LB	2000	1.5	4	0.06	9	0.12	8
40	1.5SM-LB	2200	2.2	4	0.06	11.5	0.12	10.5
40	1.5SM-MB	2400	2.2	4	0.07	13.5	0.14	12
40	1.5SM-MB	2600	3.7	4	0.07	16	0.14	15
50	2SM-LB	1450	1.5	4	0.1	7	0.2	5.5
50	2SM-LB	1750	2.2	4	0.1	11	0.2	9.5
50	2SM-LB	2000	2.2	4	0.12	14.5	0.24	12.5
50	2SM-LB	2200	3.7	4	0.12	19	0.24	16.5
50	2SM-MB	2400	3.7	4	0.14	22	0.28	19
50	2SM-MB	2600	5.5	4	0.14	26	0.28	23
65	2.5SM-LB	1450	2.2	4	0.24	8	0.38	6.5
65	2.5SM-LB	1750	3.7	4	0.24	12	0.38	10
65	2.5SM-LB	2000	3.7	4	0.26	16.5	0.4	14.5
65	2.5SM-LB	2200	5.5	4	0.26	20.5	0.4	18
65	2.5SM-MB	2400	7.5	4	0.28	25.5	0.44	22
65	2.5SM-MB	2600	7.5	4	0.28	30.5	0.44	27.5

口径 (mm)	型式	回転速度 (min ⁻¹)	参考動力		吐出量		全揚程	
			(kW)	(P)	① (m ³ /min)	① (m)	② (m ³ /min)	② (m)
80	3SM-LB	1450	3.7	4	0.4	9	0.56	7.5
80	3SM-LB	1750	5.5	4	0.4	14	0.56	12
80	3SM-LB	2000	7.5	4	0.48	17	0.64	15.5
80	3SM-LB	2200	11	4	0.48	23	0.64	21.5
80	3SM-MB	2400	15	4	0.52	29	0.7	27
80	3SM-MB	2600	15	4	0.52	33	0.7	31.5
100	4SM-LB	1450	5.5	4	0.65	10	0.85	8.5
100	4SM-LB	1750	7.5	4	0.65	14	0.85	13
100	4SM-LB	1900	11	4	0.7	19	0.9	18
100	4SM-LB	2100	15	4	0.75	24	0.95	22
100	4SM-MB	2400	18.5	4	0.75	32	0.95	28
150	6SMZ2-LB φ250×41.5×22.5mm	1450	11	4	1.0	11.5	1.5	10
150	6SMZ2-LB φ240×41.5×22.5mm	1750	15	4	1.5	15	2.0	14
150	6SMZ2-LB φ250×54×35mm	1750	18.5 ~ 22	4	2.0	22	3.0	19

※選定表は清水データとなります。液比重・粘性等によって、動力・性能が異なることがあります。
 ※型式下の数字(φ○○○×○○×○○mm)は、インペラーサイズを表しています。

選定表

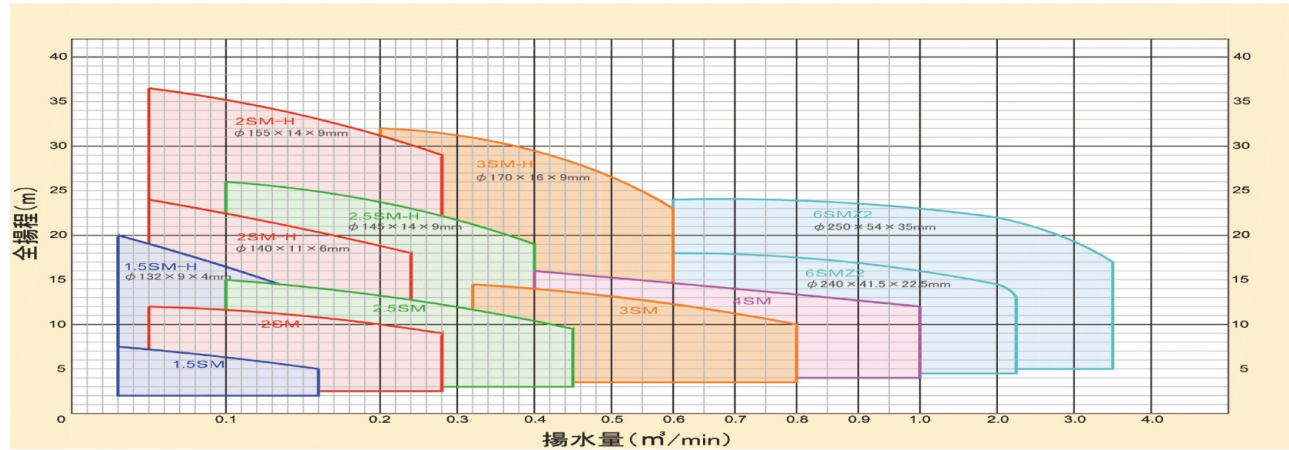
直結駆動(50Hz)



口径 (mm)	型式	回転速度 (min ⁻¹)	参考動力		吐出量 ① (m ³ /min)	全揚程 ① (m)	吐出量 ② (m ³ /min)	全揚程 ② (m)	口径 (mm)	型式	回転速度 (min ⁻¹)	参考動力		吐出量 ① (m ³ /min)	全揚程 ① (m)	吐出量 ② (m ³ /min)	全揚程 ② (m)
			(kW)	(P)								(kW)	(P)				
40	1.5SM	1450	0.75	4	0.05	4.5	0.1	4	40	1.5SM-H φ144×9×4mm	2900	1.5~2.2	2	0.05	16	0.1	13.5
50	2SM	1450	0.75~1.5	4	0.1	7.5	0.2	6	50	2SM-H φ150×14×9mm	2900	2.2~3.7	2	0.1	22	0.2	19
65	2.5SM	1450	1.5	4	0.2	8.5	0.35	6.5	65	2.5SM-H φ180×15×7mm	2900	5.5	2	0.2	27	0.35	22.5
80	3SM	1450	2.2~3.7	4	0.4	8.5	0.6	7	80	3SM-H φ170×16×9mm	2900	5.5~7.5	2	0.4	19.5	0.55	16
100	4SM	1450	3.7~5.5	4	0.6	10	0.8	9	150	6SMZ2 φ250×41.5×22.5mm	1450	7.5~11	4	1.0	11.5	1.5	10.5

※選定表は清水データとなります。液比重・粘性等によって、動力・性能が異なることがあります。
 ※型式下の数字(φ○○○×○○×○○mm)は、インペラーサイズを表しています。

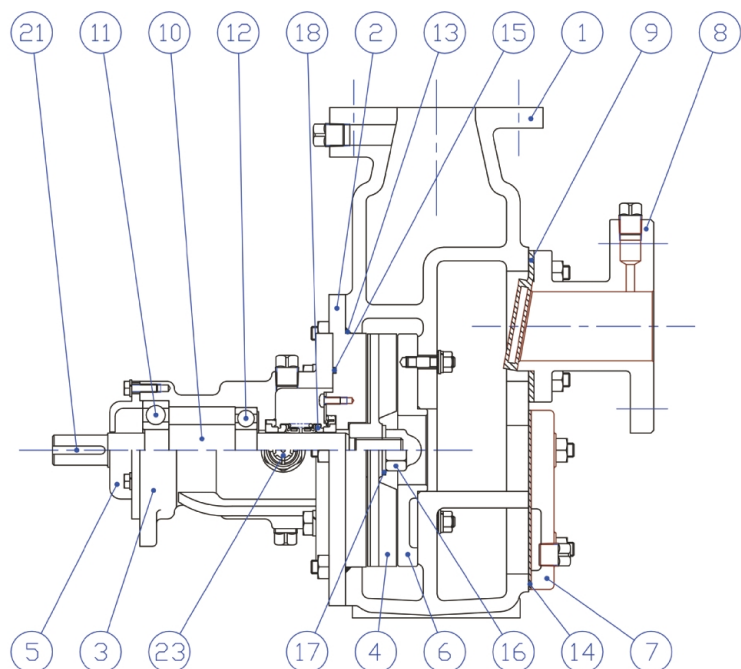
直結駆動(60Hz)



口径 (mm)	型式	回転速度 (min ⁻¹)	参考動力		吐出量 ① (m ³ /min)	全揚程 ① (m)	吐出量 ② (m ³ /min)	全揚程 ② (m)	口径 (mm)	型式	回転速度 (min ⁻¹)	参考動力		吐出量 ① (m ³ /min)	全揚程 ① (m)	吐出量 ② (m ³ /min)	全揚程 ② (m)
			(kW)	(P)								(kW)	(P)				
40	1.5SM	1750	0.75	4	0.05	7	0.1	6	40	1.5SM-H φ132×9×4mm	3450	1.5~2.2	2	0.05	19	0.1	16.5
50	2SM	1750	1.5	4	0.1	11.5	0.2	10	50	2SM-H φ140×11×6mm	3450	2.2~3.7	2	0.1	22	0.2	19
65	2.5SM	1750	2.2~3.7	4	0.2	13	0.35	11	50	2SM-H φ155×14×9mm	3450	3.7~5.5	2	0.1	35	0.2	31
80	3SM	1750	3.7~5.5	4	0.5	13	0.7	11	65	2.5SM-H φ145×14×9mm	3450	3.7~5.5	2	0.2	23.5	0.35	20.5
100	4SM	1750	5.5~7.5	4	0.7	14	0.9	12.5	80	3SM-H φ170×16×9mm	3450	7.5	2	0.4	29	0.6	23
150	6SMZ2 φ240×41.5×22.5mm	1750	11~15	4	1.0	16	1.5	15									
151	6SMZ2 φ250×54×35mm	1750	1.8.5~22	4	1.5	22.5	3.0	19									

※選定表は清水データとなります。液比重・粘性等によって、動力・性能が異なることがあります。
 ※型式下の数字(φ○○○×○○×○○mm)は、インペラーサイズを表しています。

構造図



No.	品名	数量
1	ケーシング	1
2	ケーシングカバー	1
3	ベアリングケース	1
4	インペラー	1
5	ベアリングケースカバー	1
6	耐摩板	1
7	排水カバー	1
8	バルブケース	1
9	自吸弁	1
10	シャフト	1
11	ボールベアリング	1
12	ボールベアリング	1
13	Oリング	1
14	排水カバーパッキン	1
15	Oリング	1
16	インペラーナット	1
17	ワッシャー	1
18	ダブルメカニカルシール	1
21	キー	1
23	点検用オイル窓	1

※上記構造図は 2SM タイプの構造図となります。
機種によって、若干異なる部分がありますので、メーカーまでお問い合わせください。



※本カタログの記載内容は、予告なしに変更することがあります。

【代理店】

【製造元】

 株式会社 **みつわポンプ製作所**

■本社工場
〒511-0251 三重県員弁郡東員町大字山田新蔵原3617
TEL.0594-76-1100(代) FAX.0594-76-1101

<http://www.mitsuwapump.jp/>



このパンフレットは、FSC認証紙を使い、水なし印刷(有害な廃液が出ない方式)でつくられています。