

取扱説明書



 株式会社 **みつわポンプ製作所**

本社工場

〒511-0251 三重県員弁郡東員町大字山田新蔵原3617

TEL 0594-76-1100 FAX 0594-76-1101

<https://www.mitsuwapump.jp/>

はじめに

この度は、当社ポンプ「クローバーポンプ」を御採用頂きまして、誠にありがとうございます。

この取扱説明書の内容は、クローバーポンプ（以降、ポンプと称す）の運転・保守点検の手順・確認事項となります。対象読者は、ポンプを実際に取り扱う操作者・保全担当者様となります。

ポンプをご使用いただく前に、この取扱説明書をよく読み、大切に保管してください。

なお、より良い製品をお届けするため、常に改良を心がけています。このため本紙内容と多少異なる場合がありますのでご了承ください。

【安全上の注意】

この取扱説明書では、製品を安全に正しくご使用いただき、あなたや他の人々への危害や財産への損害を未然に防止するために、下記の表記をしています。

危険

取扱を誤った場合、使用者が死亡または重傷を負う危険が想定される場合

注意

取扱を誤った場合、使用者が軽傷または物的損傷を負うことが想定される場合

重要

取扱を誤った場合、ポンプの損傷を起こすことが想定される場合

取扱説明書 目次

1、	安全な作業のために	・・・	1	P	～	2	P
2、	荷下ろし・搬入	・・・	2	P			
3、	点検と確認	・・・	2	P	～	3	P
4、	ポンプ据付・配管	・・・	3	P	～	4	P
5、	ポンプ運転要領	・・・	4	P	～	5	P
6、	ポンプ運転・停止時の注意	・・・	5	P	～	6	P
7、	ポンプ構造	・・・	7	P	～	10	P
8、	日常保守点検	・・・	11	P	～	12	P
9、	ポンプ故障診断と処置	・・・	13	P			
10、	保証	・・・	14	P			
11、	オーバーホール・修理	・・・	14	P			
—	芯出調整要領						
—	メカ室外部注水仕様要領	(特殊仕様品)					

1、安全な作業のために

- (1) 作業を始める場合、作業計画に沿って現場責任者と作業現場での注意事項、作業手順を確認しあって安全に行ってください。 **危険**
- (2) 点検や補修分解を行う場合は、作業場所が危険ではないか、作業性の良い場所かを確認の上、作業を行ってください。 **危険**

- (3) 作業現場には、関係者以外は立ち入らせないでください。 危険
- (4) 作業を行う場合は、突起物に引っかかったり、巻き込まれないよう、身体にあった作業服を着用してください。また、ヘルメットや安全靴などの保護具を着用し、必要に応じて保護メガネ、手袋、安全帯などを使用してください。 危険
- (5) 消火器や消火箱の保管場所を決め、処置の仕方について心得ておいてください。 危険
- (6) 原則としてポンプの改造はしないでください。ポンプの改造を希望される場合は、使用方法・ポンプ仕様内容をメーカーまたは販売店にご相談ください。 危険
- (7) 安全カバー（ベルトカバーまたはカップリングカバー）を取り外して運転しないでください。 危険
- (8) 軸封部や軸受部が高温になることがあります。素手で直接触れるとやけどや思わぬ事故の原因になります。 注意
- (9) 廃油は必ず容器に受け、直接地面には流さないでください。廃棄物の処分については、適用される法規・規則を必ず守ってください。
- (10) 運転上の安全を確保するため、必ず定期点検を実施してください。接液部品は必要に応じて交換してください。移送液の種類や性状により摩耗や腐食します。定期的に点検し、液漏れ等の事故を防止してください。 重要

2、荷下ろし・搬入

- (1) 荷下ろし・搬入に際しては、重心及び重量を考慮して行ってください。 危険
- (2) フォークリフトで搬入する場合は有資格者が行き、梱包の底板部分にて持ち上げ、落下・破損が無いよう十分に注意してください。 危険
- (3) 吊り上げ搬入する場合も同様に有資格者が行き、スリングベルト等でポンプを直接吊り上げてください。梱包部分で吊り上げると落下等の危険があります。
また、機器に傷がつかないように、電動機のファンカバー等の変形がないように注意してください。
なお、軸受や電動機にアイボルトが装備している製品は、アイボルトを利用して機器全体を吊り上げないでください。アイボルトはポンプを分解時に使用する目的のものです。 危険

3、点検と確認

ポンプがお手元に届きましたら、すぐに下記の点について点検・確認してください。

重要

- (1) 輸送中の事故で破損個所がないか、ボルトやナットが緩んでいないかどうか、確認してください。
- (2) 付属品がすべてそろっているか、ご確認ください。

- (3) ご注文通りのものかどうか、ポンプ・電動機の銘板を見て確認してください。
特に下記の点についてご確認ください。

〔ポンプ銘板〕 型式 ・ 揚水量 (m³/min) ・ 全揚程(m)
〔電動機銘板〕 動力(kW) ・ 電圧(V)

4、ポンプ据付・配管

【ポンプを新設・配管工事をする場合】

- (1) 「据付要領書」をご確認の上、正しく据付・配管等を行ってください。
「据付要領書」は、弊社Webサイト「資料ダウンロード」からご覧いただけます。

【ポンプを取替（更新）する場合】

---- 取り外し ----

- (1) 作業前に電動機の電源、主電源を遮断してください。 危険
- (2) ポンプを取り外す前に、配管のバルブを全閉とし、ポンプ内部の液体を抜き取ってください。なお、液体を抜き取る際にポンプ内の液体が噴き出すことがありますので、十分にご注意ください。 危険
- (3) 配管を外す際に配管に自重がかかり、配管が変形・破損する可能性があります。ジャッキ等で十分に固定して配管に無理な荷重がかからないように注意してください。 重要

---- 取り付け ----

- (4) ポンプを取り付ける前に、配管やバルブ類に閉塞や不具合がないか確認ください。
- (5) ポンプの吐出口・吸込口に異物混入防止用のシールが貼ってありますので、シールをきれいにはがしてください。
- (6) 配管取合位置やフランジ穴位置にズレがみられる場合は、無理に取り付けず配管を修正してください。無理やり取り付けると、ポンプや配管が破損したり、異常振動の原因になることがあります。また、特に吸込配管の接続についてはエアリークがないように十分に注意してください。 重要
- (7) 電動機を取替・電気工事を行う場合は、電気配線工事、接地工事（アース）等は、電気設備技術基準及び内線規程に従い、有資格者により正しく施工してください。また、詳細については、「据付要領書」をご確認ください。
- (8) 本ポンプのインペラーはネジ込み式となっており、**逆回転が厳禁**です。 重要
セット品での取替・電動機を取替・電気工事を行った場合は、電動機単独にて回転方向を確認してください。ポンプを逆回転させるとインペラーが外れ、ポンプが損傷・故障します。
セット品で納入させていただく場合は、Vベルトまたはカップリングボルトは取り外して出荷させて頂いています。

- (9) ポンプ取替後、ポンプと電動機の軸継手の芯出調整を行ってください。ポンプ・電動機のセット品であっても、ポンプ取付時に芯出調整“ズレ”が生じますので、必ず芯出調整を実施してください。芯出調整については、別紙「芯出調整要領」にてご確認ください。 **重要**

5、ポンプ運転要領

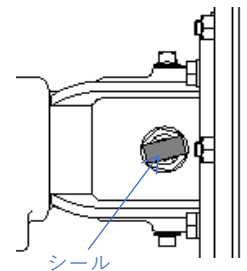
※ **本ポンプは逆回転が厳禁です。**

ポンプを運転する前に、必ず電動機を単独運転し回転方向を確認してください。

※ **本ポンプは吸上(自吸)条件では使用できません。**

- (1) 電動機の電源・主電源が遮断されていることを確認してください。 **危険**
- (2) 配管及びポンプのボルト類を確認し、緩みがないことを確認してください。 **危険**
- (3) 安全カバーを外し、軸継手（カップリング又はプーリー）を手回しにて確認し、引っ掛かり等の異常がないことを確認し、安全カバーを確実に取り付けてください。 **危険**
- (4) 軸封部(a)にオイル封入されていることを確認してください

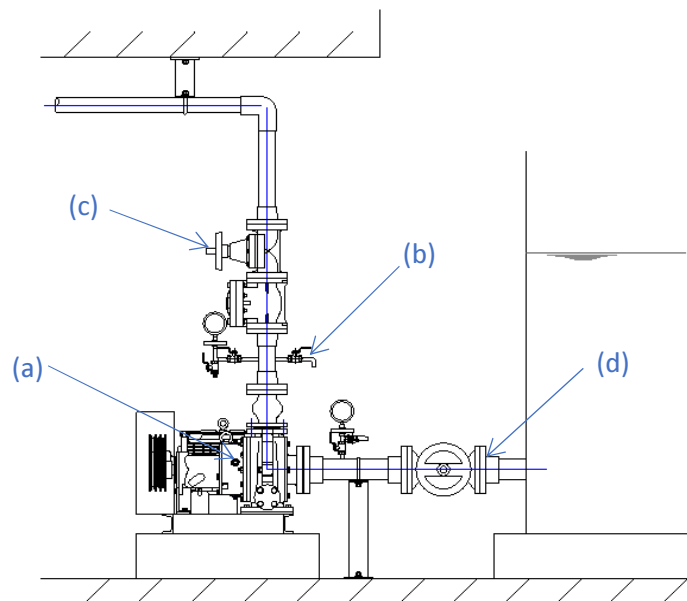
※ 軸封部の封入オイルは点検用オイル窓の上部まで封入されており、なおかつ半透明のオイルを使用しているため見難くなっています。そのため、初期納入時は点検用オイル窓に封入済みを示すシールを貼付しています。運転確認後はシールをはがしてください。



※ ポンプ仕様によって、封入液がエチレングリコールや純水等に代わる場合があります。

※ 軸封部に外部注水する特殊仕様もございます。外部注水が必要なタイプは、必ず注水した状態でポンプ運転を開始してください。注水をせずにポンプを運転すると、インチング（寸動運転）であっても、メカニカルシールが破損する恐れがあります。 **重要**

外部注水仕様の詳細は、別紙「メカ室外部注水仕様要領」をご確認ください。



- (5) ポンプ内に呼び水（給水）を入れてください。
- ① エア抜きコック**(b)**より空気を抜きをしながら、吸込バルブ**(d)**をゆっくりと開き、ポンプ及び吸込配管内に水（移送液）を満たしてください。その際に、エア抜きコックから水（移送液）が噴き出す可能性がありますのでご注意ください。 **危険**
 - ② ポンプ・吸込配管内に水が満たされたら、エア抜きコックを全閉とし、吸込バルブを全開としてください。
 - ③ 吐出バルブ**(c)**を半開にしてください。
※ エア抜きコックがない場合は、ポンプ内で空気溜まりができてポンプに給水されない場合があります。その状態でポンプを運転すると空運転となり、ポンプ発熱・早期故障の原因となります。ポンプ内が満水になっていること必ず確認してください。
- (7) 電動機の主電源をONにし、インテング（寸動運転）で回転方向（再確認）や異常音・水漏れ等の異常がないことを確認してください。
※ 電動機単独での回転方向確認がされていることを改めてご確認ください。
- (8) ポンプの運転を開始してください。
- ※ 吐出バルブ 半開 / 吸込バルブ 全開
※ 原則として1～2分間以内に揚水を開始します。
※ 揚水しない場合は、エア抜きコックから空気を抜いてください。その際に、エア抜きコックから水（移送液）が噴き出す可能性がありますのでご注意ください。 **危険**
揚水しない場合はポンプを停止し、バルブ操作等に異常がないか確認してください。
- (9) 揚水が確認されたら、吐出バルブ**(c)**の開度調整やインバータによる回転数制御で適切な揚水量に調整してください。過小流量や過大流量でポンプを長時間使用すると、ポンプが早期に故障する恐れがあります。 **重要**
- (10) ポンプの揚水量が安定してから、振動・騒音・電流値等、異常がないことを確認してください。

6、ポンプ運転、停止時の注意

- (1) 安全カバー（ベルトカバーまたはカップリングカバー）を取り外して運転しないでください。 **危険**
- (2) 軸封部や軸受部が高温になることがあります。素手で直接触れるとやけどや思わぬ事故の原因になります。 **注意**
- (3) 吐出バルブ**(c)**の開度調整やインバータによる回転数制御で適切な揚水量に調整してください。過小流量や過大流量でポンプを長時間使用すると、ポンプが早期に故障します。ポンプ銘板に記載された揚水量と異なるポイントでポンプを運転する場合は、メーカーまたは販売店にご確認ください。 **重要**

(5) 空運転（ポンプ内に液体がない状態での運転）はしないでください。短時間であっても、メカニカルシール等のポンプ部品が損傷します。 **重要**

(6) 原則として、締切運転はしないでください。長時間（約10分以上）、バルブを全閉にした状態や配管が閉塞した状態でポンプを運転すると、ポンプが損傷します。 **重要**

(7) ポンプに異物が混入するとポンプの各部品が損傷することがあります。最大通過粒径は、カタログにてご確認ください。なお、最大通過粒径以下であっても同時に複数の異物が混入した場合は、閉塞する可能性がありますのでご注意ください。 **重要**

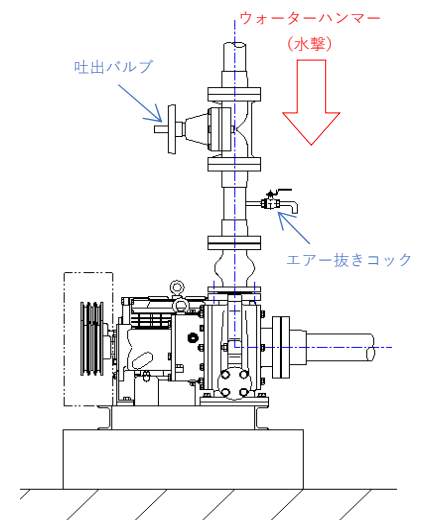
また、ライニングを傷つけるような鋭利な異物が混入した場合は、ライニングを傷つけることがあります。 **重要**

(8) 吐出圧力が高い・吐出配管が長い場合に、ウォーターハンマー（水撃）が発生する可能性があります。ウォーターハンマーが発生するとポンプが破損する恐れがあります。

チャッキ弁等のウォーターハンマー対策がされていない場合は、吐出バルブをゆっくりと全閉にしてから、速やかにポンプを停止してください。

ポンプ停止後、エア抜きコックより、ポンプ内部の内圧を逃がしてください。その際に、エア抜きコックから水（移送液）が噴き出す可能性がありますのでご注意ください。

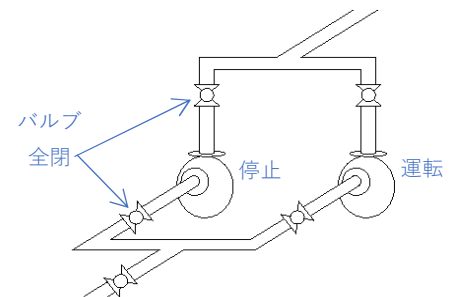
危険



(9) ポンプ停止中、ポンプに背圧や負圧が発生しないようにしてください。その恐れがある場合は、吐出バルブ・吸込バルブを全閉としてください。

ポンプ停止中に、背圧や負圧が発生すると、メカニカルシールのシール不良の原因になる可能性があります。

重要



(10) ポンプ停止中、移送液が凝固する恐れがある場合は、ポンプ内部に通水（フラッシング）をしてポンプ内部に凝固しないように注意してください。ポンプにフラッシングや呼吸吸水装置を設置する場合は、急激な圧力上昇がないように十分に注意して、最大0.3MPa以下にしてください。 **重要**

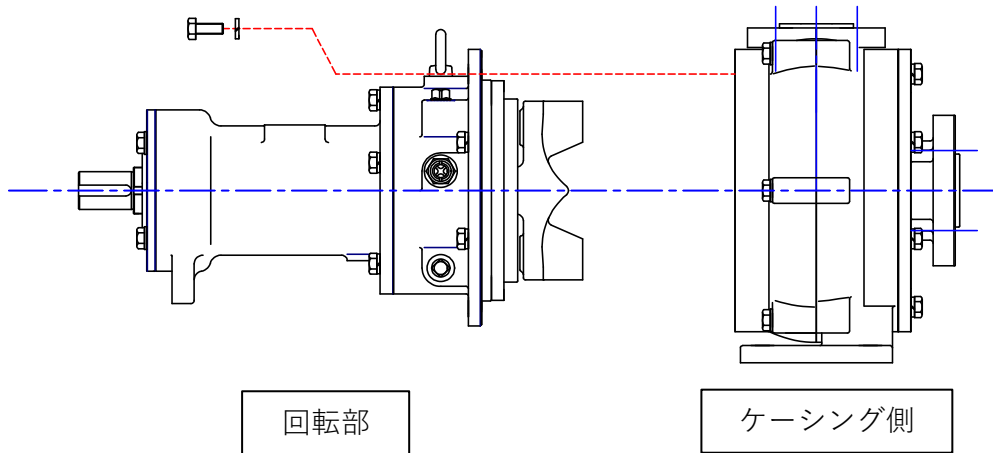
(11) 冬季などで凍結の恐れがある場合は、保温、ヒータ取付または排水などにより、凍結防止を行ってください。ポンプ停止中に、内部の水が凍結してポンプが破損する恐れがあります。 **重要**

(12) 長期間（3ヵ月以上）、ポンプを停止する場合は、「長期保管要領書」をご確認ください。「長期保管要領書」は、弊社Webサイト「資料ダウンロード」からご覧いただけます。

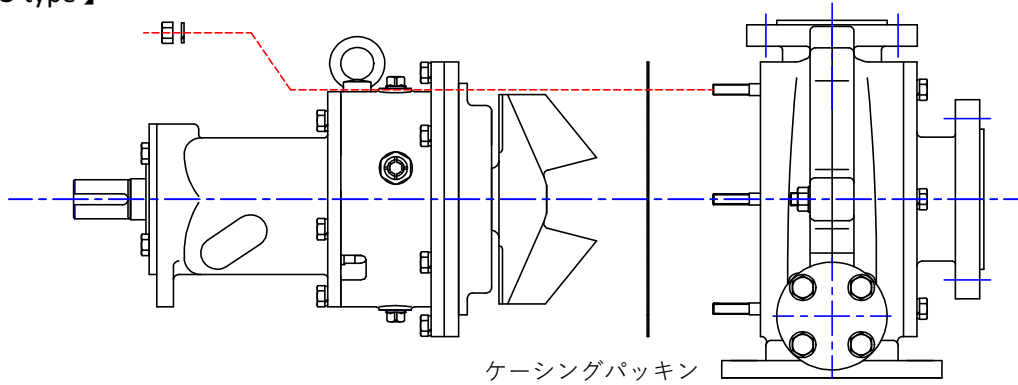
7、ポンプ構造

(1) バックプルアウト構造 (ポンプは2つの部位に分かれます)

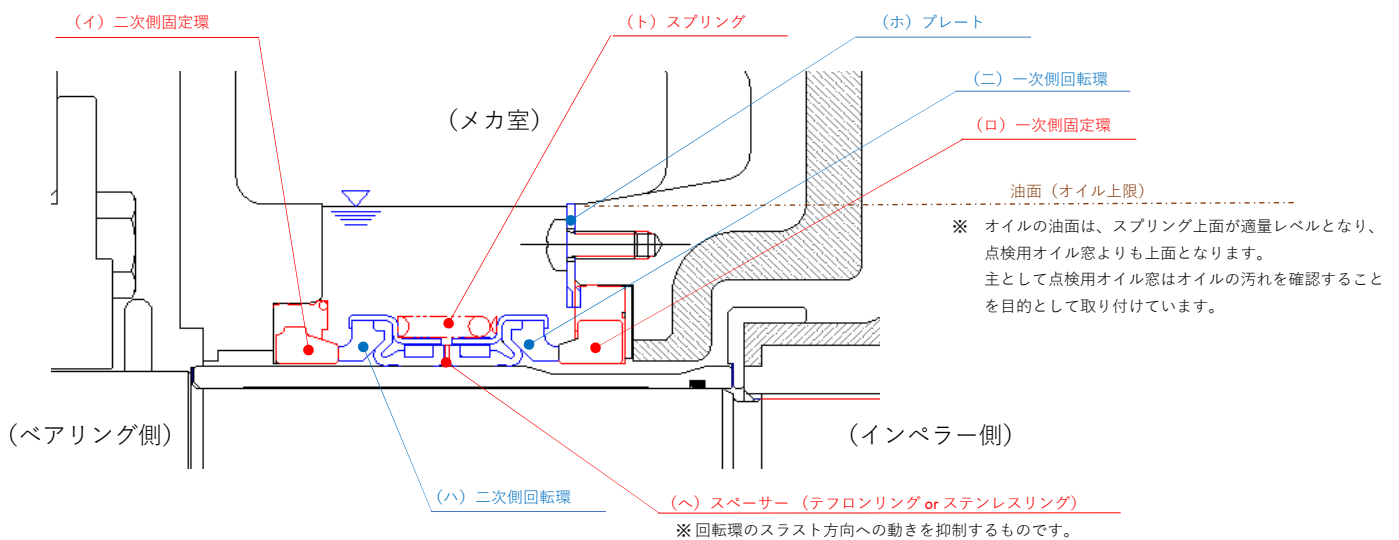
【1CO type】



【2CO type】



(2) ダブルメカニカルシール部 (メカ室) 構造

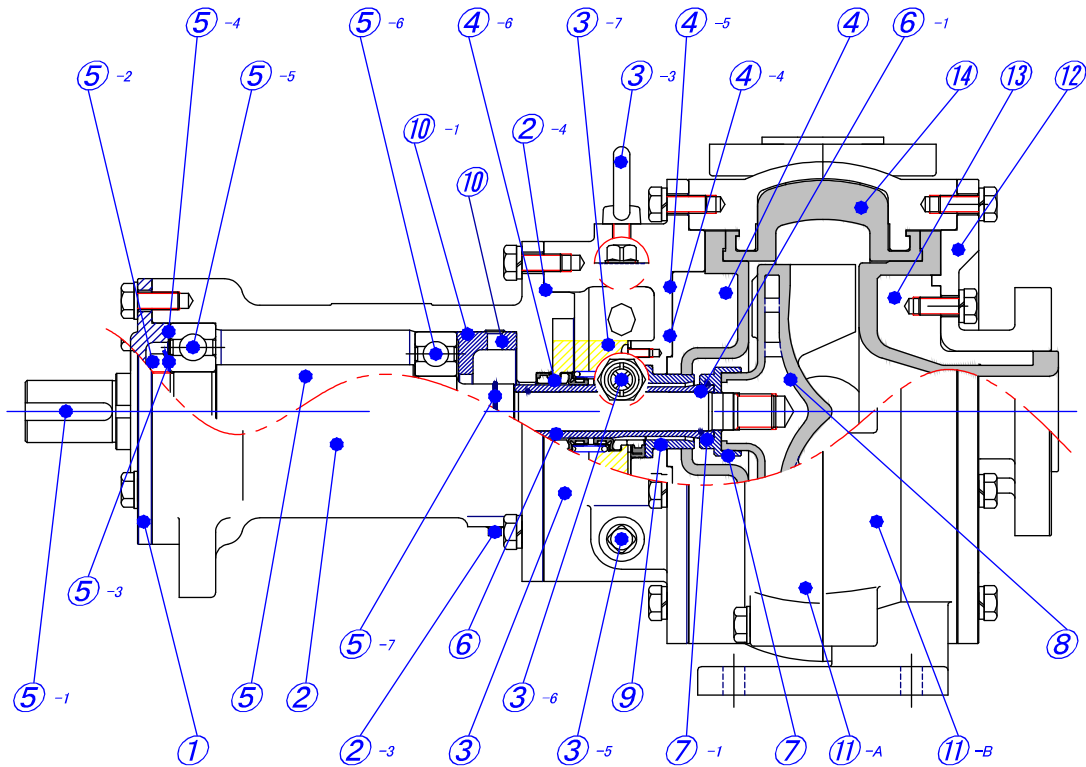


※ 特殊仕様 (メカ室外部注水仕様) は、メカ室内にオイルは封入されません。

※ ポンプ仕様によって、封入液がエチレングリコールや純水等に代わることがあります。

(3) ポンプ構造図

1COR

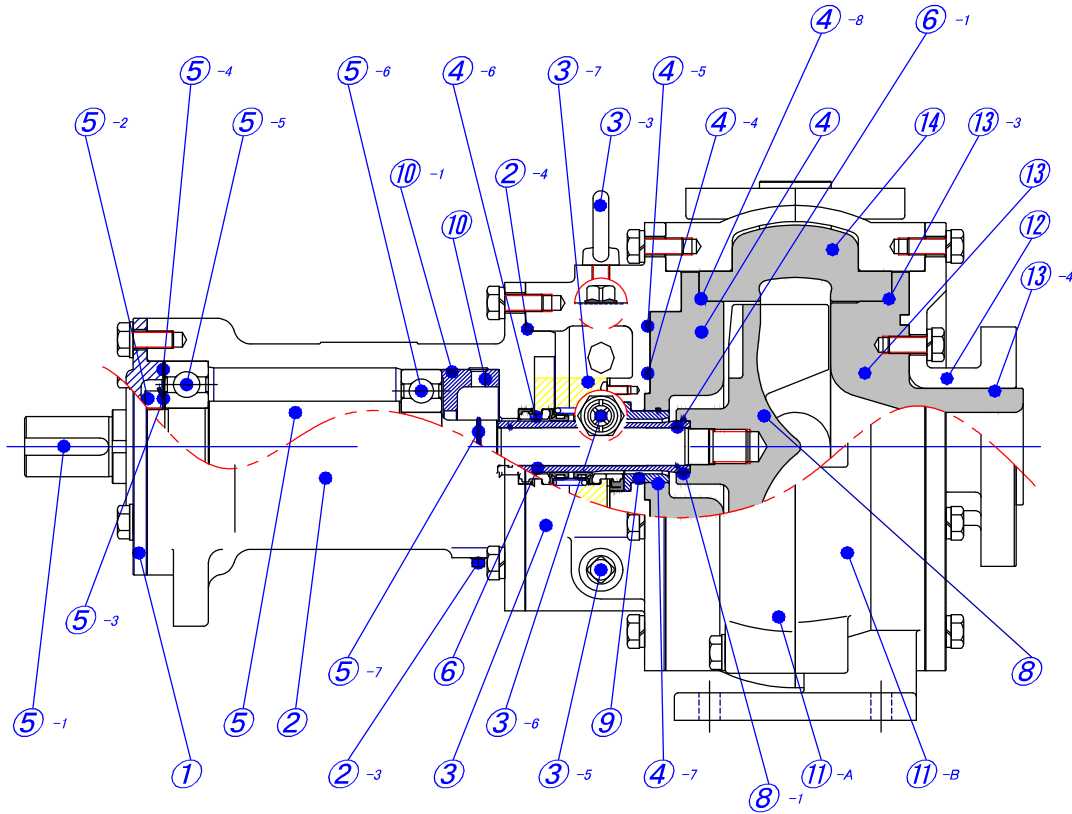


番号	品名	数量
1	ベアリングケースカバー	1
2	ベアリングケース	1
2-3	プラグ	1
2-4	Oリング	1
3	メカシールケース	1
3-3	アイボルト	1
3-5	給、排油プラグ	4
3-6	点検用オイル窓	2
3-7	オイル	600cc
4	バックプレート	1
4-4	Oリング	1
4-5	Oリング	1
4-6	ダブルメカニカルシール	1
5	シャフト	1
5-1	キー	1
5-2	ベアリング止めナット	1
5-3	菊座金	1
5-4	ベアリングウェーブワッシャ	1
5-5	ボールベアリング	1
5-6	ボールベアリング	1

番号	品名	数量
5-7	Oリング	1
6	スリーブ	1
6-1	Oリング	2
7	ボスカバー	1
7-1	Oリング	1
8	インペラー	1
9	Rリング	1
10	ベアリングプレート	1
10-1	Oリング	1
11-A	アウターケーシングAR	1
11-B	アウターケーシングBR	1
12	サクシヨンカバー	1
13	サクシヨンカバープレート	1
14	インナーボリュート	1

(4) ポンプ展開図

1COM

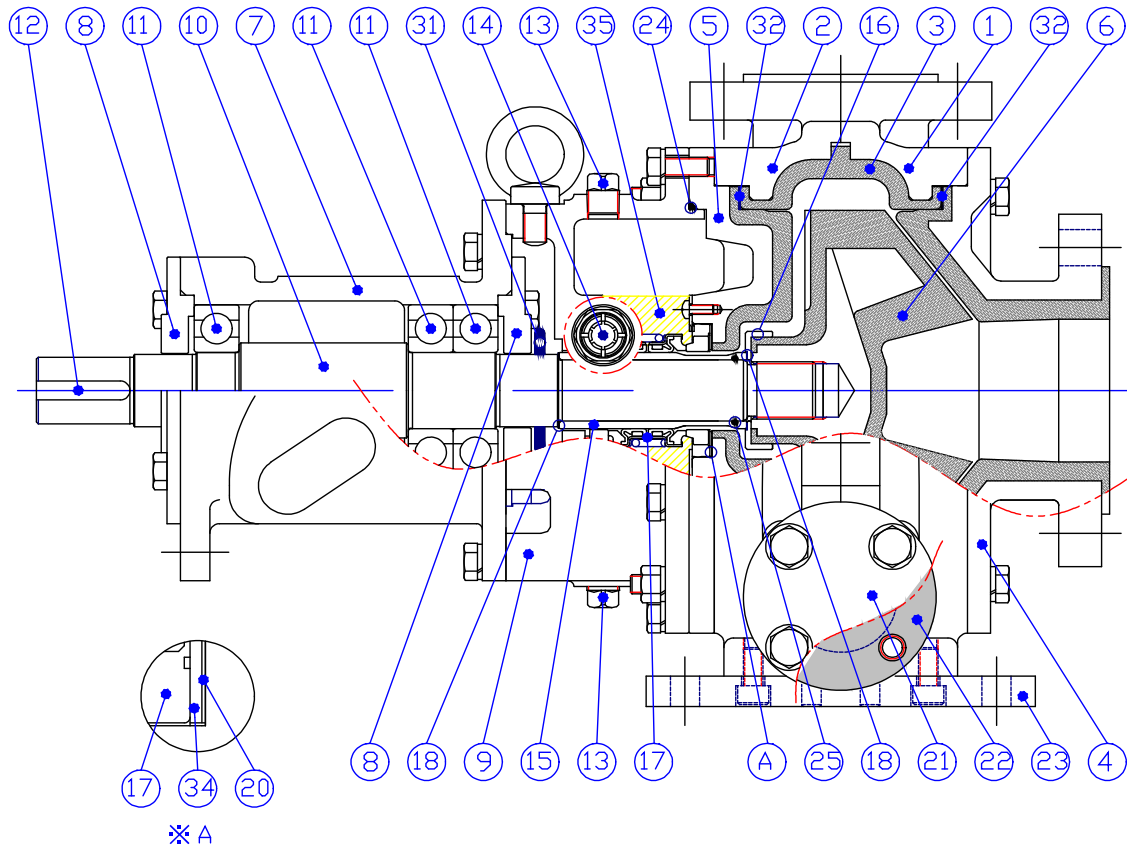


番号	品名	数量
1	ベアリングケースカバー	1
2	ベアリングケース	1
2-3	プラグ	1
2-4	Oリング	1
3	メカシールケース	1
3-3	アイボルト	1
3-5	給、排油プラグ	4
3-6	点検用オイル窓	2
3-7	オイル	600cc
4	バックプレート	1
4-4	Oリング	1
4-5	Oリング	1
4-6	ダブルメカニカルシール	1
4-7	Oリング	1
4-8	Oリング	1
5	シャフト	1
5-1	キー	1
5-2	ベアリング止めナット	1
5-3	菊座金	1
5-4	ベアリングウェーブワッシャ	1

番号	品名	数量
5-5	ボールベアリング	1
5-6	ボールベアリング	1
5-7	Oリング	1
6	スリーブ	1
6-1	Oリング	2
8	インペラー	1
8-1	Oリング	1
9	Mリング	1
10	ベアリングプレート	1
10-1	Oリング	1
11-A	アウターケーシングAR	1
11-B	アウターケーシングBR	1
12	サクシヨンカバー	1
13	サクシヨンカバープレート	1
13-3	Oリング	1
13-4	Oリング	1
14	インナーボリュート	1

(5) ポンプ展開図

2COR



番号	品名	数量
1	ケーシング (サクシオン側)	1
2	ケーシング (シール側)	1
3	ポリュートライナー	1
4	サクシオンカバー	1
5	ケーシングカバー	1
6	インペラー	1
7	ベアリングケース	1
8	ベアリングケースカバー	2
9	シールケース	1
10	シャフト	1
11	ボールベアリング	3
12	キー	1
13	給・排油プラグ	2
14	点検用オイル窓	1
15	シャフトスリーブ	1
16	ボスカバー	1
17	ダブルメカニカルシール	1
18	シールワッシャ	2
19		
20	シールワッシャ	1

番号	品名	数量
21	ドレンカバー	1
22	ドレンカバーパッキン	1
23	ベースプレート	1
24	Oリング	1
25	Oリング	1
26		
27		
28		
29		
30		
31	水切りリング	1
32	ケーシングパッキン	2
33		
34	バックリング	1
35	メカニカルシール室潤滑剤 (オイル)	1250cc

8、 日常保守点検

(1) 毎週 【運転状態の確認】

ポンプ運転中の状態に変化がないか確認して下さい。変化がみられる場合は、原因を確認し必要に応じて対処して下さい（揚水量・圧力・異常振動・異常音・電流値）。

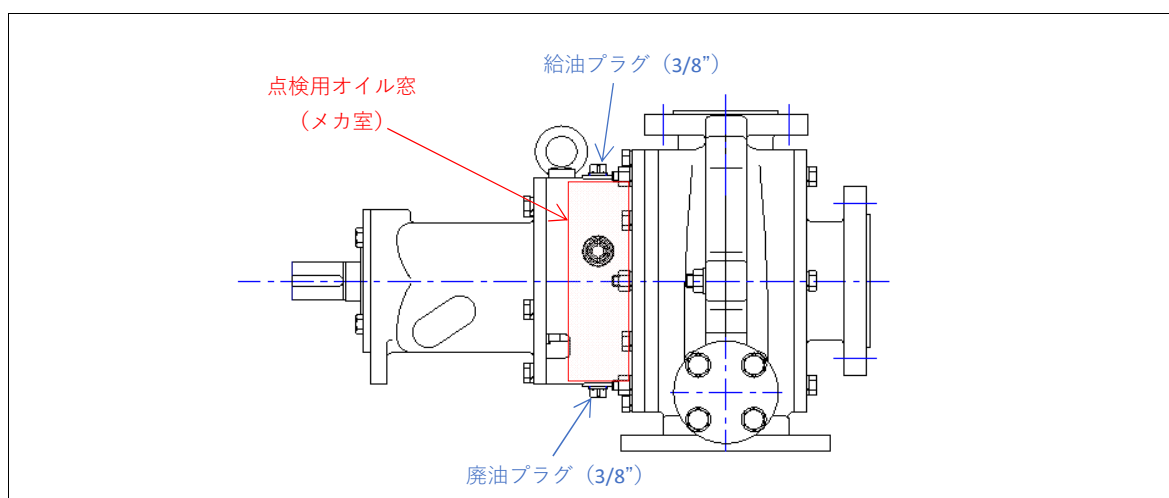
状況変化	主な推定原因
(a) 揚水量の低下 ↓	ポンプ・配管の閉塞
(b) 吐出圧力の低下 ↓	ポンプ内部（インペラー等）の摩耗
	ライニングの破損
(c) 吐出圧力の上昇 ↑	吐出配管の閉塞
(d) 吸込圧力の上昇 ↑	吸込配管の閉塞
(c) 異常振動、異常音の発生	ポンプ・配管の閉塞
	ベアリングの破損（ポンプ・電動機）
	ライニングの破損 過小水量・過大水量になっている
(e) 電動機の電流値の上昇 ↑	過大水量になっている
	インペラーに異物が噛んでいる
	ライニングの破損
	ベアリングの破損（ポンプ・電動機）

※ 『9、ポンプ故障診断と処置』もご参照ください。

(2) 毎週 【メカ室オイル状況の確認】

点検用オイル窓からオイルの状況を確認し、オイルに汚れがみられる場合やオイル量が少ない場合はオイル交換または補充をしてください。

次週、同様の現象がみられる場合はメカニカルシールの交換が必要となります。



※ ポンプ運転中、オイルに気泡が発生することがありますが、これは異常ではありません。

※ シャフト貫通部よりオイルが滲むことがあります。滲んだオイルに汚れがみられない場合はふき取ってください。オイルの漏れが続く場合は、メカニカルシールの交換が必要となります。

※ メカ室外部注水仕様の場合は、メカ室のオイル点検・交換は不要です。

(3) 毎月 【（ポンプ・電動機）駆動部の状態確認】

ベルト駆動型 : ベルトの緩み・摩耗状態を確認し、異常があれば調整または交換をしてください。
直結駆動型 : カップリングゴムの摩耗状況を確認し、異常があれば調整または交換をしてください。

(4) 3ヵ月毎 【メカ室のオイル交換】

メカ室のオイルを全量交換してください（メカ室外部注水仕様は除く）。

ポンプ型式	メカ室オイル量	メカ室推奨交換オイル
1COR	600 cc	ISO VG 10 相当品 (マシンオイル # 10)
1COM	600 cc	
2COR	1250 cc	

※ ポンプのマイナーチェンジにより、封入オイル量が製造時期に応じて異なる場合がありますので、上記表は目安としてください。メカニカルシールのスプリングが完全に浸かる程度が適量レベルとなります（空気層が必要となります）。

※ ポンプ仕様によって、封入液がエチレングリコールや純水等に代わることがあります。

(5) 1年毎 【分解・点検整備】

ポンプ内部及び配管・計器類の点検を行ってください。

液性、スラリーの性状等によって各部品の寿命は異なりますので、摩耗・消耗状況を点検し適切な部品交換を行ってください。

9、ポンプ故障診断と処置

状態	原因	処置
ポンプが回らない	電動機の配線不良	正常に電動機の配線をしてください
	電動機の故障	専門店で修理してください
	インペラーに異物が噛んでいる	分解して異物を除去してください
	ライニングの破損	分解整備してください
揚水しない	逆回転している	分解整備してください
	空気が入っている	エア抜きをして、ポンプ内を満水にしてください
	バルブが閉まっている	バルブを開いてください
	吸込側で空気を吸っている	吸込側を確認して原因を除去してください
	ポンプ内部の閉塞	分解して異物を除去してください
	配管・ストレーナーの閉塞	分解して、異物を除去してください
	ポンプ・配管の凍結	分解して、原因を除去してください
吐油量・吐出圧力 不足	ポンプ内部の閉塞	分解して異物を除去してください
	配管・ストレーナーの閉塞	分解して、異物を除去してください
	ポンプ・配管の凍結	分解して、原因を除去してください
	インペラー等の摩耗	分解整備してください
	吸込側で空気を吸っている	吸込側を確認して原因を除去してください
	スラリー濃度・粘性が高すぎる	ポンプ仕様の再検討
異常音・異常振動 発生	過小・過大水量になっている	吐出バルブにて流量調整をしてください
	軸継手の芯出不良	芯出調整をしてください
	ベルトテンション不良	ベルトの張り調整をしてください
	据付不良	ポンプ据付を調整してください
	配管・ストレーナーの閉塞	分解して、異物を除去してください
	ポンプ・配管の凍結	分解して、原因を除去してください
	ポンプベアリングの消耗	分解整備してください
	ライニングの破損	分解整備してください
	電動機ベアリングの消耗	専門店で修理してください
	吸込側で空気を吸っている	吸込側を確認して原因を除去してください
電動機の過負荷	過大水量になっている	吐出バルブにて流量調整をしてください
	インペラーに異物が噛んでいる	分解して異物を除去してください
	ライニングの破損	分解整備してください
	液比重・粘性が高すぎる	ポンプ仕様の再検討
	軸継手の芯出不良	芯出調整をしてください
	電動機の故障	専門店で修理してください

10、保証

- (1) ポンプの保証内容・期間については、「保証書」をご確認ください。
「保証書」は、弊社Webサイト「資料ダウンロード」からご覧いただけます。

11、オーバーホール・修理

- (1) ポンプ使用中に異常を感じたら、直ちに運転を停止して故障か否かを点検してください。
(ポンプ故障診断と処置をご参照ください) 注意
- (2) ポンプを分解点検する前に、必ず電動機の電源、主電源を遮断してください。 危険
- (3) ポンプを分解する前に、吸込及び吐出バルブを確実に全閉とし、ポンプ内部の液体を給水口から抜き取ってください。その際に、水（移送液）が噴き出す可能性がありますのでご注意ください。
危険
- (4) ポンプ分解・組立要領については、「分解組立要領書」をご確認ください。
「分解組立要領書」は、弊社Webサイト「資料ダウンロード」からご覧いただけます。
- (5) メンテナンス部品を手配いただく場合は、構造や展開図を確認の上必要部品を指示してください。その際に「ポンプ型式」と「製造番号」を必ず明示してください。「ポンプ型式」が同様であっても、部品材質や仕様が異なる場合があります。 重要
- (6) 当社に修理を依頼される場合（現地修理）は、下記の事項をお知らせください。
- | | |
|----------------|-------------|
| ① ポンプ型式 / 製造番号 | ③ 故障箇所とその状態 |
| ② 使用期間 / 使用状況 | ④ 移送液の詳細 |
- (7) 当社に修理品を送付いただく場合は、下記の事項をご注意ください。（お願い）
- ① 修理品を送付いただく際は、ポンプ内部を水洗した上で、ポンプ内部の液体を完全に抜き取り、水漏れ・オイル漏れがないようにご注意の上梱包してください。
- ② 修理品を送付いただく前に、事前にメーカーまたは販売店にご連絡ください。
修理品を当社に送付いただく際の費用はご負担ください。
- ③ 原則として、修理品を分解した時点で必要部品や必要経費をご提示させていただきます。修理の可否については、速やかにご指示ください。修理をしない場合でもポンプを分解時の経費についてはご負担いただきます。また、長期間、指示がない場合は一旦返送させていただきますことをございますので、ご了承ください。

芯出調整要領 【 横型 (Vベルト駆動式) 】

(1) 対象軸継手

Vプーリー ・ Vベルト

※ 対象外の軸継手に取り付けられている場合、手順・許容値が異なります。

(2) 芯出調整手順

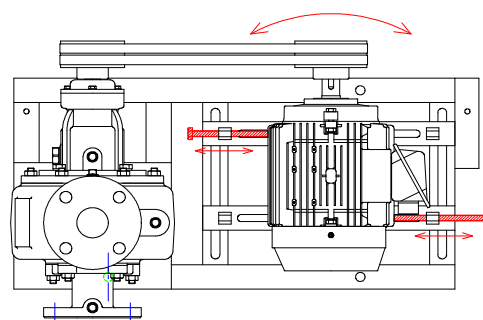
① 電動機の取付ボルト・アジャストボルトを緩め、Vベルトを取り付けてください。

※ ゴムライニングポンプ等、逆回転が厳禁なポンプについては、Vベルトを外した状態で出荷させていただいています。Vベルトを取り付ける前に、必ず電動機の回転方向を確認してください。

インチング (寸動運転) でもインペラーが緩み、ポンプが破損する恐れがあります。

② プーリーのアライメントとベルトの張り具合を

確認しながら、電動機を動かし位置決めし、アジャストボルトで微調整してください。



③ 電動機の位置が決まったら、電動機の取付ボルトを確実に締めてください。

④ アジャストボルトを緩め、軽くアジャストボルトを電動機に当てて、固定してください。

アジャストボルトに極端に負荷がかかった状態のままでは、アジャストボルトのネジが破損する可能性があります。

⑤ プーリーのアライメントと張り具合を最終確認してください。

⑥ 調整が完了したら、電動機の取付ボルト・プーリーの固定ボルトに緩みがないか確認してください。

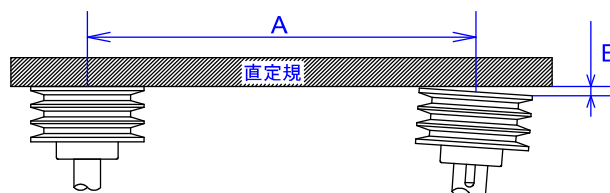
※ Vベルトを取り付ける際に、ベルトに傷がつかないように十分に注意してください。

【芯出調整 (アライメント調整) 】

ポンプ軸と電動機軸の平行度、偏心度をできる限り正確に調整してください。

直定規などまっすぐなものを利用して、プーリーのアライメント (B)を確認してください。

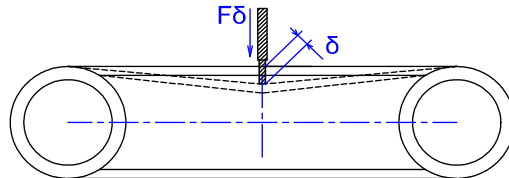
軸間距離 $A=1\text{m}$ につき、 $B \leq 2.9\text{mm}$ の範囲に収まるように調整してください。



【張り調整（テンション調整）】

Vベルトは張りすぎると軸受の破損、張り不足はベルトがスリップし、発熱するため耐久性が低下しますので十分に注意してください。

張り調整はスパン中央に適度なたわみが出るように調整してください。張り荷重・たわみ量の目安は別紙「ベルト張り調整目安表」にて確認してください。



- ※ 芯出調整は、ポンプ据付・配管接続・電気配線等すべての作業が完了した後に行ってください。ポンプの芯出調整が正しく行われずに運転すると、振動、騒音、軸受・軸シールの早期故障等の原因となります。
- ※ 運転に入り、240時間（約10日間）経過後にポンプを一度止めて、芯出調整・ベルト張り調整に不具合が生じた場合は再度芯出調整を行ってください。

ベルト張り調整目安表

1COR-〇〇〇 横型 (ベルト駆動式)

1COM-〇〇〇 横型 (ベルト駆動式)

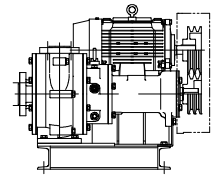
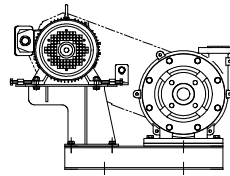
【対象機器】

シリーズ クローバーポンプ CO series

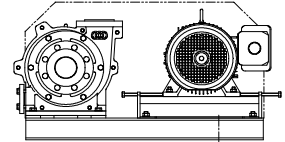
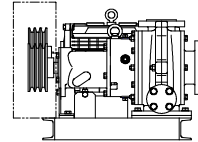
ベース形式 横型 (ベルト駆動式)

プーリータイプ B type

ベルトタイプ レッドスタンダード RB type



2COR-〇〇〇 横型 (ベルト駆動式)



口径	型式	電動機 kW - P	ポンプ側プーリー 外径寸法 φ mm	電動機側プーリー 外径寸法 φ mm	Vベルト		新品ベルト取付		ベルト張り直し	
							張り荷重	たわみ量	張り荷重	たわみ量
							N	mm	N	mm
40×25	1COR-〇〇〇 1COM-〇〇〇	1.5 - 4	129 ~ 151	129	RB 47 ~ 47	2	22	6.4	22	6.4
		2.2 - 4	129	129 ~ 151	RB 46 ~ 47	2				
		3.7 - 4	129	151 ~ 201	RB 47 ~ 50	2				
		5.5 - 4	129	161 ~ 235	RB 48 ~ 53	3				
		7.5 - 4	129	181 ~ 247	RB 49 ~ 53	3				
80×50	2COR-〇〇〇	3.7 - 4	152 ~ 165	152 ~ 165	RB 53 ~ 55	2	27	7.4	27	7.4
		5.5 - 4	161	161 ~ 201	RB 55 ~ 57	3				
		7.5 - 4	161	191 ~ 223	RB 57 ~ 59	3				
		11 - 4	161	211 ~ 261	RB 58 ~ 61	4				
		15 - 4	161	247 ~ 291	RB 60 ~ 63	4				

※ 空欄 および 上記に当てはまらない場合は、メーカーまでご確認ください。

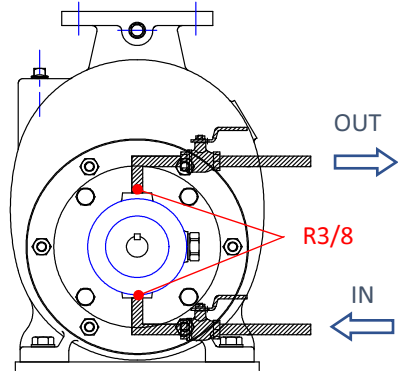
メカ室外部注水仕様要領

(1) 対象機器

原則として、標準仕様は「無注水型ダブルメカニカルシール（オイル封入式）」となり、メカ室（軸封部）への注水は不要となります。

但し、液温が高い場合（60℃以上）・スラリー粒子が過小（10μm以下）の場合、またはお客様からの要望によって、メカ室に外部注水する特殊仕様があります。

(2) 外部注水要領

注水液	常温清水 ※ 工業用水可 但しきれいなものに限る
注水量	2～4 l/min 程度
注水圧力	+0～0.05 MPa 程度（OUTサイドにて測定） ※ MAX 0.3MPa
注水箇所	 <p>図の通り、下から上へ注水し、必ず軸封部に液体が滞留するようにしてください。</p>

※ 注水量・注水圧力については、必要に応じて別途メーカーと打ち合わせしてください。

(3) 注意事項

- ① ポンプ起動時（試運転を含む）は、注水確認後にポンプを起動してください。
注水を行わない状態でポンプを運転すると、インチング（寸動運転）でもメカニカルシールが損傷します。
- ② ポンプ停止時は、ポンプが完全に停止してから注水を停止してください。
- ③ 注水液の性状が悪いと、メカニカルシールの早期損傷の原因になる場合があります。
- ④ 冬季などで凍結の恐れがある場合は、保温・ヒーター取付・排水などにより、凍結防止対策を行ってください。
- ⑤ ポンプ分解時に注水配管が外せるようにホース配管とするか、ユニオン継手等で容易に外すことができるようにしてください。