

分解組立要領書

【 1COM 】

金属製スラリーポンプ



 株式会社 **みつわポンプ製作所**

本社工場

〒511-0251 三重県員弁郡東員町大字山田新蔵原3617

TEL 0594-76-1100 FAX 0594-76-1101

<https://www.mitsuwapump.jp/>

はじめに

当社ポンプ「クローバーポンプ」を使用いただき、誠にありがとうございます。

この分解組立要領書の内容は、クローバーポンプ『1COM』（以降、ポンプと称す）のメンテナンス（分解・組立）の手順となり、対象読者は、ポンプのメンテナンス実際に取り扱う保全・修理担当者様となります。なお、より良い製品をお届けするため、常に改良を心がけています。このためメンテナンスガイドと多少異なる場合がありますのでご了承ください。

【安全上の注意】

この取扱説明書では、製品を安全に正しくご使用いただき、あなたや他の人々への危害や財産への損害を未然に防止するために、下記の表記をしています。

- | | |
|-----------|--|
| 危険 | 取扱を誤った場合、使用者が死亡または重傷を負う危険が想定される場合 |
| 注意 | 取扱を誤った場合、使用者が軽傷または物的損傷を負うことが想定される場合 |
| 重要 | 取扱を誤った場合、ポンプの損傷を起こすことが想定される場合 |

取扱説明書 目次

1、	安全な作業のために	・・・	1	P	～	2	P
2-1、	ポンプ分解手順	・・・	2	P	～	3	P
2-2、	回転部の分解手順	・・・	3	P	～	5	P
2-3、	ケーシング側の分解手順	・・・	6	P			
3、	交換部品の手配	・・・	7	P			
4-1、	ケーシング側の組立手順	・・・	8	P			
4-2、	回転部の組立手順	・・・	8	P	～	15	P
4-3、	ポンプ組立手順	・・・	15	P	～	17	P
—	芯出調整要領						

1、 安全な作業のために

- (1) 作業を始める場合、作業計画に沿って現場責任者と作業現場での注意事項、作業手順を確認しあって安全に行ってください。 危険
- (2) メンテナンスを行う場合は、作業場所が危険ではないか、作業性の良い場所かを確認の上、作業を行ってください。 危険
- (3) 作業現場には、関係者以外は立ち入らせないでください。 危険
- (4) 作業を行う場合は、突起物に引っかかったり、巻き込まれないよう、身体にあった作業服を着用してください。また、ヘルメットや安全靴などの保護具を着用し、必要に応じて保護メガネ、手袋、安全帯などを使用してください。 危険
- (5) 消火器や消火箱の保管場所を決め、処置の仕方について心得ておいてください。 危険

- (6) 原則としてポンプの改造はしないでください。ポンプの改造を希望される場合は、使用方法・ポンプ仕様内容をメーカーまたは販売店にご相談ください。 **危険**
- (7) 接液部品は高クロム鋳鉄製となっております。非常に硬く耐摩耗性に優れた材質ではありますが、打撃等の衝撃に弱い面もありますので、取り扱いにはご注意ください。また、バーナー等で加熱すると破損する恐れがありますのでご注意ください。 **重要**
- (8) 分解時に取り外したボルト・ナット類は錆落としをして潤滑油を塗布してください。
また、ボルト・ナット類または小型部品は紛失しないように小箱等に入れて保管してください。
- (9) 安全カバー（ベルトカバーまたはカップリングカバー）を取り外して運転しないでください。 **危険**
- (10) 軸封部や軸受部が高温になることがあります。素手で直接触れるとやけどや思わぬ事項の原因になります。 **注意**
- (11) 廃油は必ず容器に受け、直接地面には廃油しないでください。廃棄物の処分については、適用される法規・規則を必ず守ってください。
- (12) 運転上の安全を確保するため、必ず定期点検を実施してください。接液部品は必要に応じて交換してください。移送液の種類や性状により摩耗したり、腐食します。定期的に点検し、液漏れ等の事故を防止してください。 **重要**

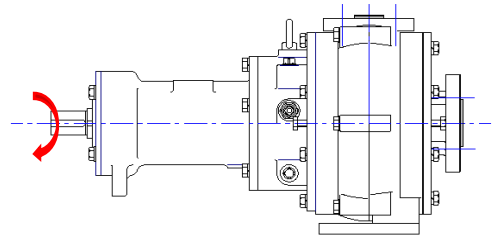
2-1、ポンプ分解手順

- (1) 作業前に電動機の電源、主電源を遮断してください。 **危険**
- (2) ポンプを分解する前に、配管のバルブを全閉とし、ポンプ内部の液体を抜き取ってください。なお、液体を抜き取る際にポンプ内の液体が噴き出すことがありますので、十分にご注意ください。 **危険**
- (3) 安全カバーを外してください。
- (4) 直結カップリング駆動の場合： 電動機を外して（ずらして）ください。
ベルト駆動の場合： 電動機をずらして、Vベルトを外してください。
- (5) ポンプ側の軸継手（カップリングまたはプーリー）の固定ボルト（ホーロー）を十分に緩めて、プーラー等を使用して、軸継手を外してください。
- (6) ポンプと配管を外してください。
配管を外す際に配管に自重がかかり、配管が変形・破損する可能性があります。ジャッキ等で十分に固定して配管に無理な荷重がかからないように注意してください。 **重要**
- ※ 回転部（メカニカルシールやベアリング等）のみを修理する場合は、配管を外さずに分解することができます（バックプルアウト構造）。
- (7) ポンプをベースから外して、ポンプを取り出してください。

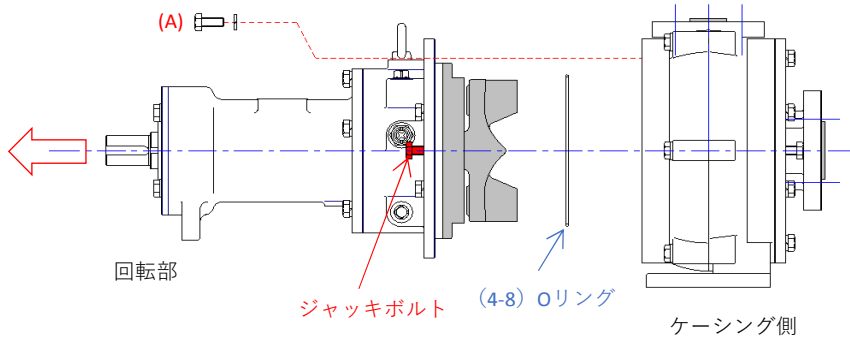
(8) 回転部とケーシング側の分離

① クリアランスの確認

ポンプを分解する前に、ポンプシャフトを手回して回転体に接触がないか確認してください。



② (A)ボルト・スプリングワッシャーを外し、回転部とケーシング側を分離してください。



※ 分離しにくい場合は、ジャッキボルトを利用して回転部を取り外してください。無理にジャッキボルトを締めるとケーシングカバーが破損する恐れがありますのでご注意ください。回転部を取り外した後、ジャッキボルトを保管してください。

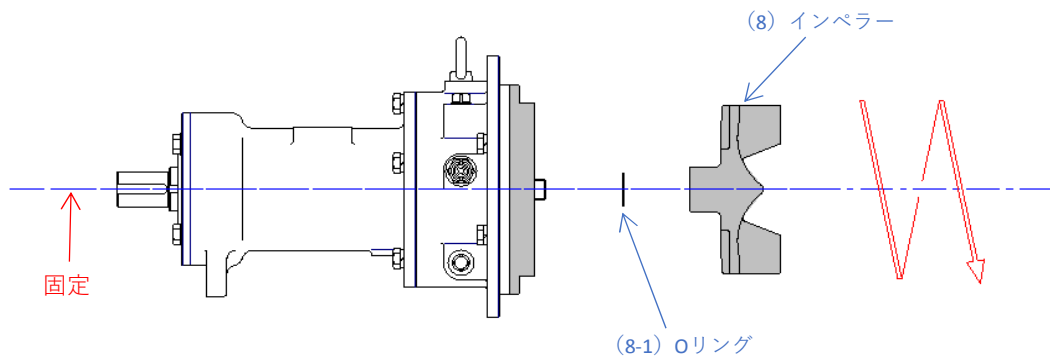
2-2、 回転部の分解手順

(1) シャフトに傷がつかないように注意して、シャフトを固定してください。

(2) インペラーはネジ込み式となっています。左回りで外してください。

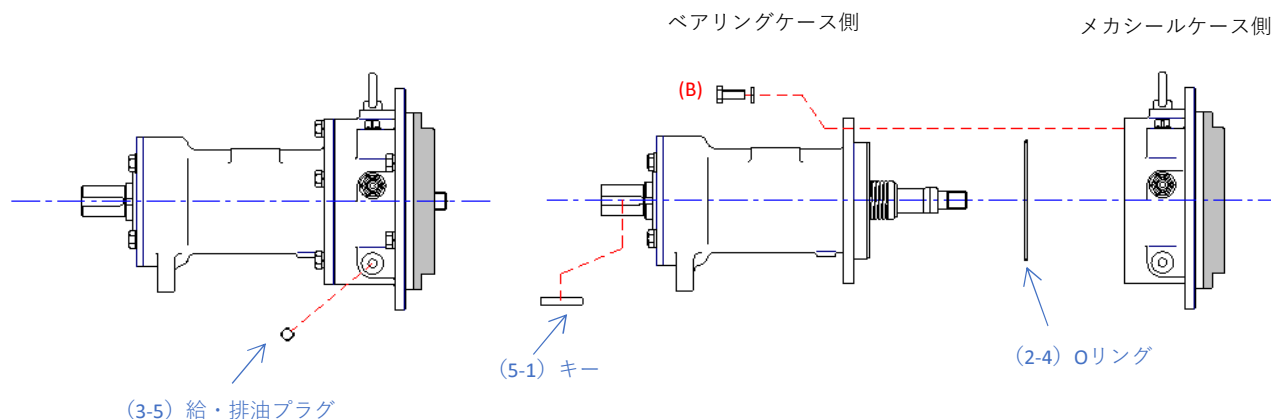
※ インペラーに直接金属ハンマー等で打撃を与えないでください。

(3) ポスカバー・Oリングを外してください。

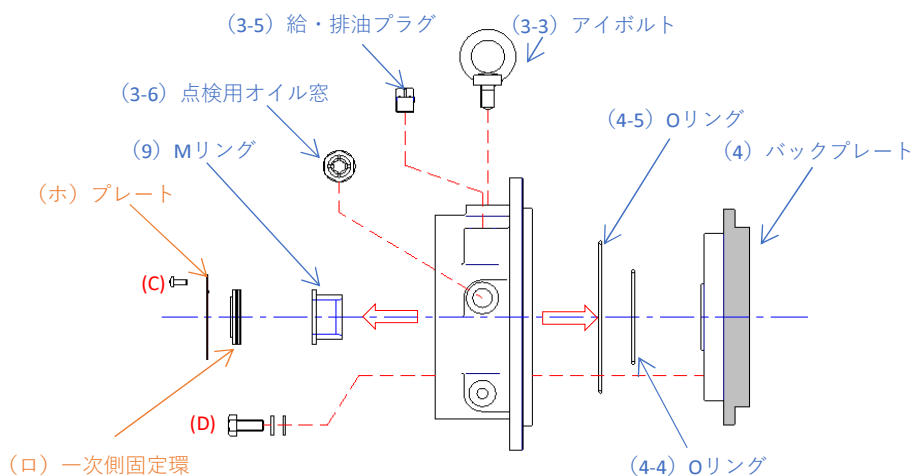


※ スリーブ体型（特殊仕様）の場合は、ポスカバーは取り外すことができません。別途、メーカーまたは販売店にお問い合わせください。

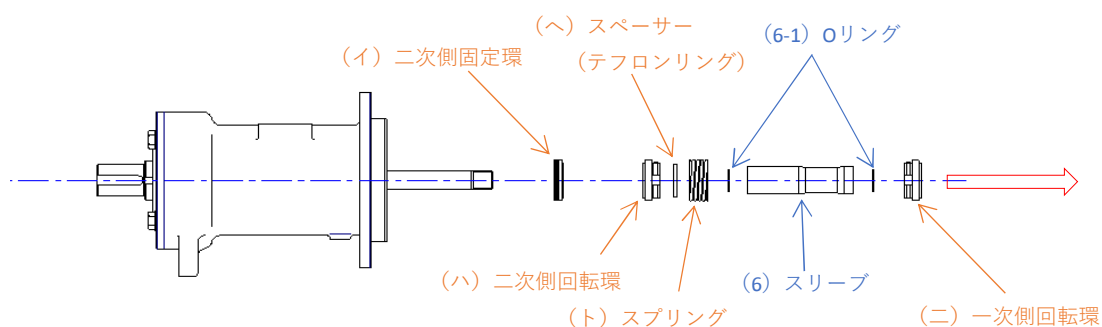
- (4) プラグを外して、メカ室・（ベアリング室）のオイルを抜いてください。
- (5) (B)ボルト/スプリングワッシャーを外して、ベアリングケース側とメカシールケース側に分離してください。



- (6) メカシールケース側を分解してください。
- ① (C)ネジを外して、一次側固定環とMリングを外してください。
- ② (D)ボルト・ワッシャー・シールワッシャーを外して、バックプレートを外してください。
- ※ Mリングは、交換や清掃等の必要がない場合は、原則として外さないでください。
- Mリングは、はめ込み式です。外しにくい場合は裏側（バックプレート側）から軽く打撃を与えて取り外してください。但し、直接金属ハンマー等で打撃を加えないでください。

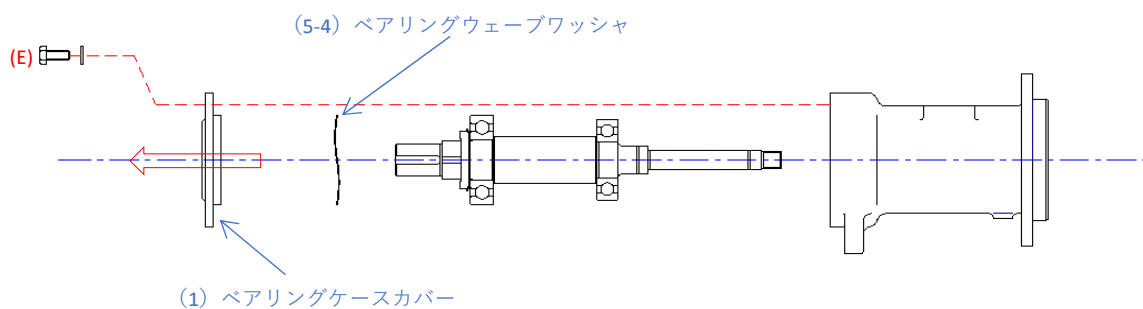


- (7) ベアリングケース側から、スリーブ・メカニカルシールを外してください。
- スリーブとスリーブに固定されたメカニカルシールは、一緒に外れることがあります。
- また、スリーブの内側のOリングを外してください。



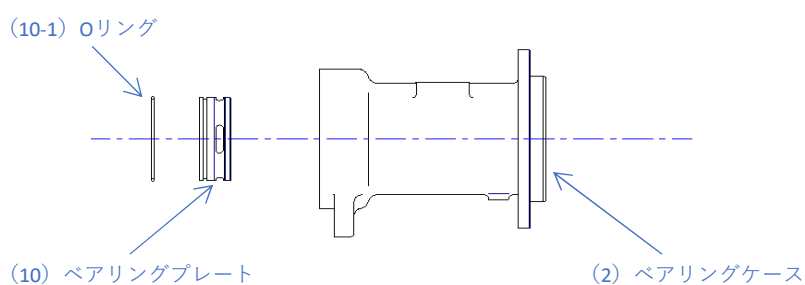
- (8) (E) ボルト・ワッシャーを外して、ベアリングケースカバーを外し、シャフトを外側に抜き出してください。

※ シャフトを金属ハンマー等で直接たたかないでください。シャフトが変形する恐れがあります。



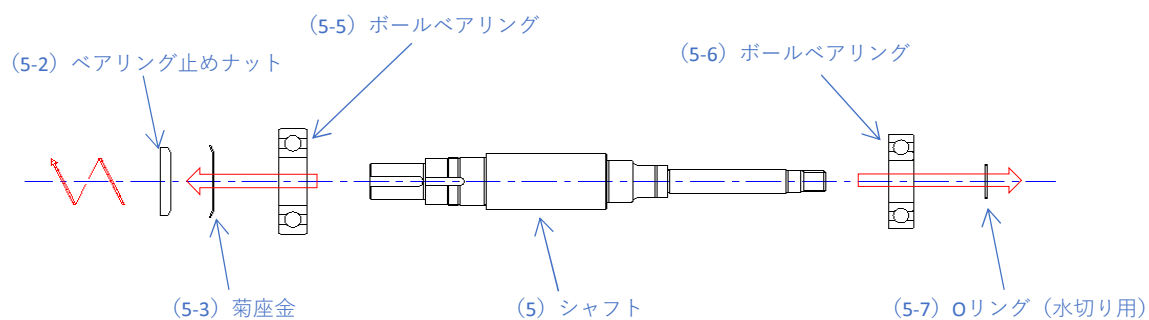
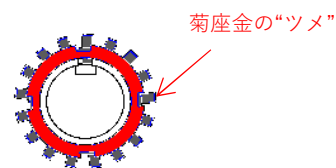
- (9) ベアリングケースからベアリングプレートを抜き出してください。

※ 必要のない場合は、原則として外さないでください。



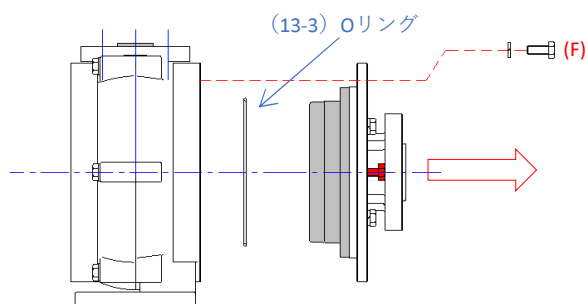
- (10) シャフトからベアリングを外してください。

- ① 菊座金の“ツメ”（回り止め）を広げてください。
- ② ベアリング止めナットを左回りで外してください。
- ③ 菊座金・Oリングを外してください。
- ④ プーラーなどを使用して、ベアリングを外してください。



2-3、 ケーシング側の分解手順

- (1) (F)ボルト・スプリングワッシャーを外し、サクシオンカバーを外してください。

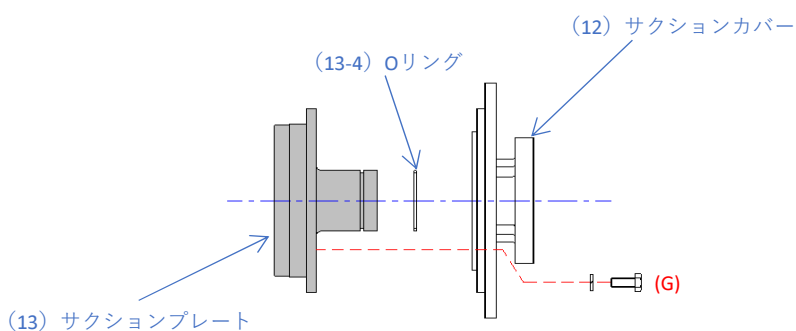


※ 分離しにくい場合は、ジャッキボルトを利用してサクシオン部分を取り外してください。無理にジャッキボルトを締めるとサクシオンカバーが破損する恐れがありますのでご注意ください。サクシオン部を取り外した後、ジャッキボルトを保管してください。

- (2) (G)ボルト・スプリングワッシャーを外し、サクシオンカバープレートを外してください。

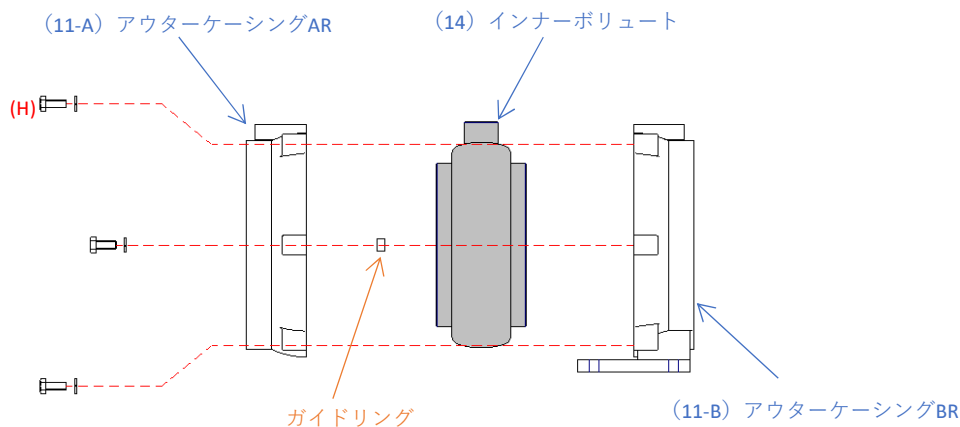
※ サクシオンプレートを交換しない場合は、原則として分解しないことを推奨します。

サクシオンプレートには、打撃や加熱しないでください。高クロム鋳鉄製となり、非常に硬い材質となりますので、破損する可能性があります。



- (3) (H) ボルト・スプリングワッシャーを外してください。左右二カ所のボルトにはガイドリングが入っていますので紛失しないようご注意ください。

インナーポリュートを取り出してください。インナーポリュートは挟み込まれています。



3、 交換部品の手配

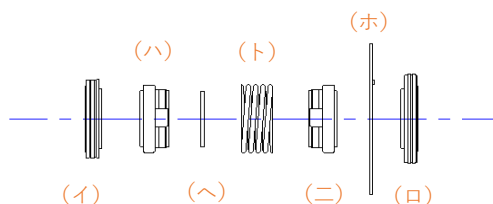
- (1) メンテナンス部品を手配いただく場合は、構造図を確認の上必要部品を指示してください。
その際に「ポンプ型式」と「製造番号」を必ず明示してください。「ポンプ型式」が同様であっても、部品材質や仕様が異なる場合があります。 **重要**

- (2) ポンプを分解した場合は、原則として分解箇所のパッキン類（Oリング）は交換してください。

- (3) ライニングに破損や劣化がみられる場合は、部品交換をしてください。
再ライニングはできません。

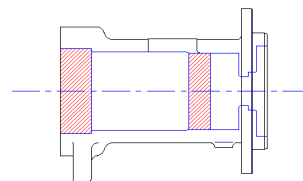
- (4) ダブルメカニカルシールは”1組”での販売となります。
個々の部品での販売は致しかねますのでご了承ください。
ダブルメカニカルシールは、原則として分解した際には交換をしてください。 **重要**

(4-6) ダブルメカニカルシール



- (5) ベアリングケースのボールベアリング当たり面（右図斜線部）に損傷・変形や摩耗・腐食がみられる場合はベアリングケースを交換してください。
ポンプ運転時に振動等の原因となり、ボールベアリングやダブルメカニカルシールの早期故障の要因になります。 **重要**

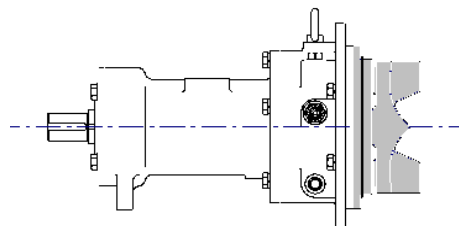
(2) ベアリングケース



- (6) 「2-1 (8) ①」にてクリアランス確認し、回転体に接触がみられた場合で、異物の閉塞やスケーリングがみられず原因が不明な場合は、メーカーまでお問い合わせください。

- (7) 回転部（アッセンブリ）での販売も可能です。
オーバーホールを2～4回毎に回転部で交換していただくと安心してポンプをご使用いただけます。
また、回転部での交換の場合は、オーバーホールの手間が大幅に削減できます。

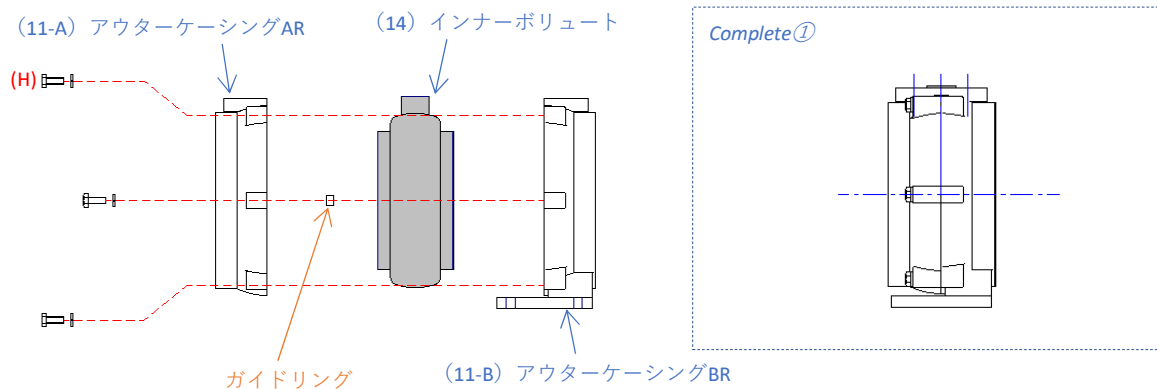
回転部（アッセンブリ）



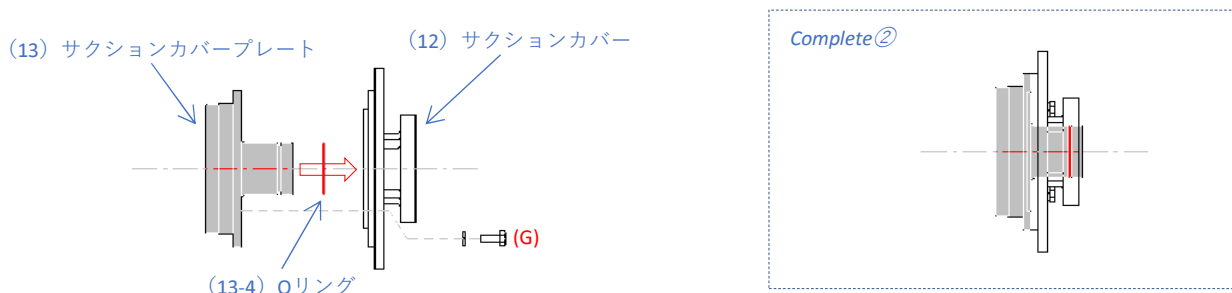
※ (4-8) Oリングは付属されています。

4-1、 ケーシング側の組立手順

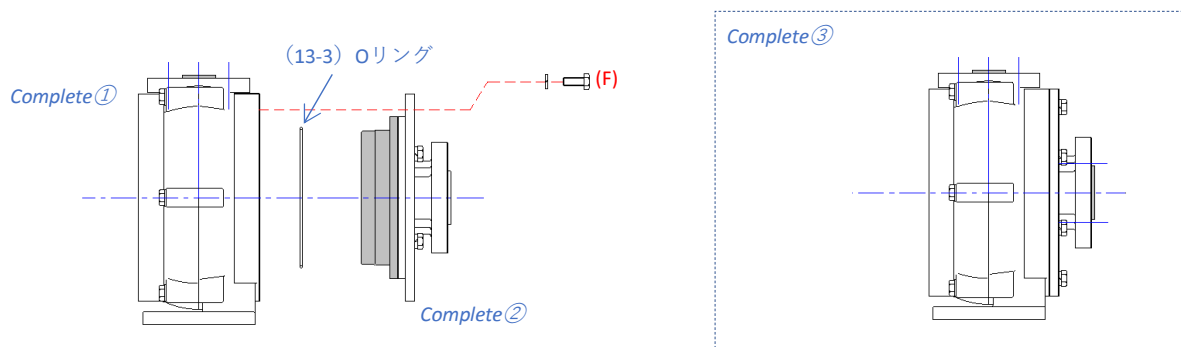
- (1) アウターケーシングにインナーボリュートを組み込んでください。
 その際に、ガイドリング（左右2カ所）に入れるのを忘れないように注意してください。
 (H) ボルト・スプリングワッシャーにて固定してください。



- (2) サクションカバープレートにOリングを取り付け、(G) ボルト・スプリングワッシャーにてサクションカバーに取り付けてください。
 ※ Oリングがズレないように注意してください。必要に応じて少量の潤滑油をOリング部に塗布してください。



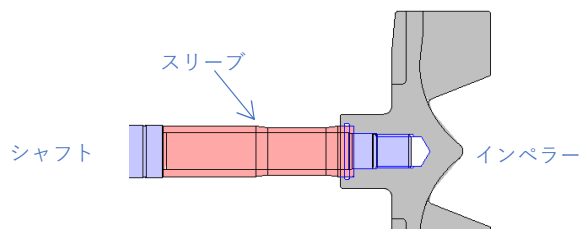
- (3) (F) ボルト・スプリングワッシャーにてサクションカバーを取り付けてください。



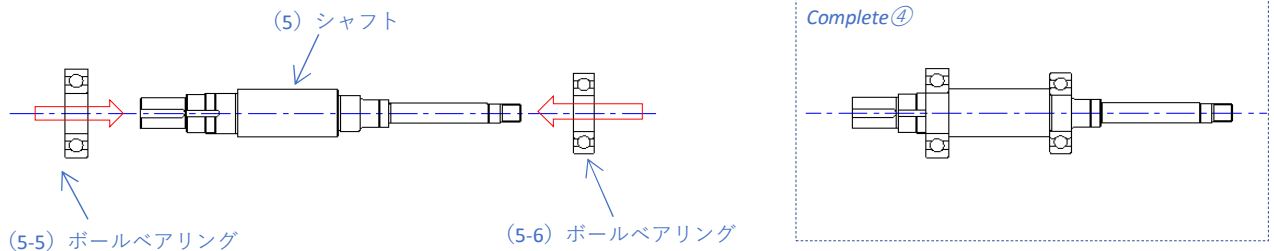
4-2、 回転部の組立手順

- (1) インペラー・シャフト・スリーブを仮組みして、下記の事項を確認してください。
 (仮組時は、Oリングは取り付けないでください)

- ① スリーブ・インペラーがスムーズに嵌ること
- ② インペラーにガタつきがないこと

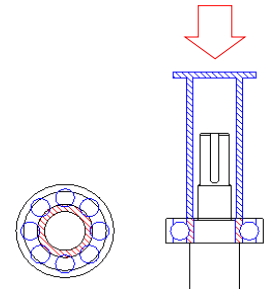


(2) シャフトにボールベアリングを挿入してください。



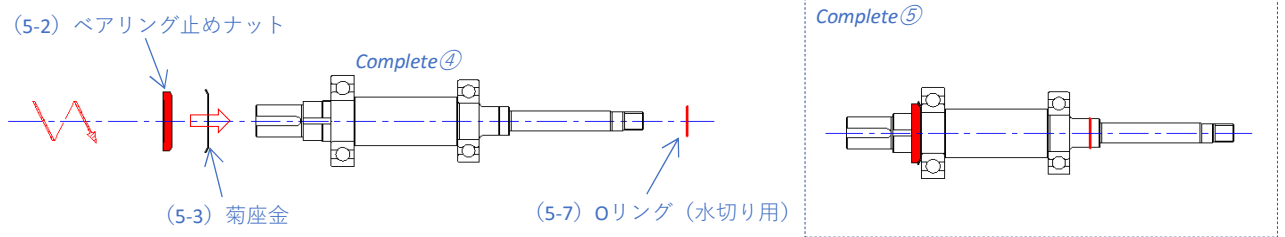
※ ボールベアリングを圧入する際は、シャフトに対して垂直に内輪（右図斜線部）をプレス機等で押してください。鉄パイプ等を利用すると組み立てが容易です。

※ シャフトは金属ハンマー等で直接叩かないでください。 **重要**

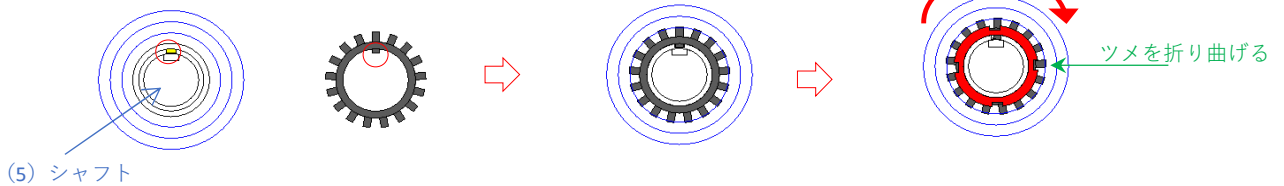


(3) 菊座金を挿入し、ベアリング止めナットでしっかりと固定してください。

最後に菊座金の“ツメ”を一カ所折り曲げてください（ベアリング止めナットの緩み止め）。



【正面から見た図】

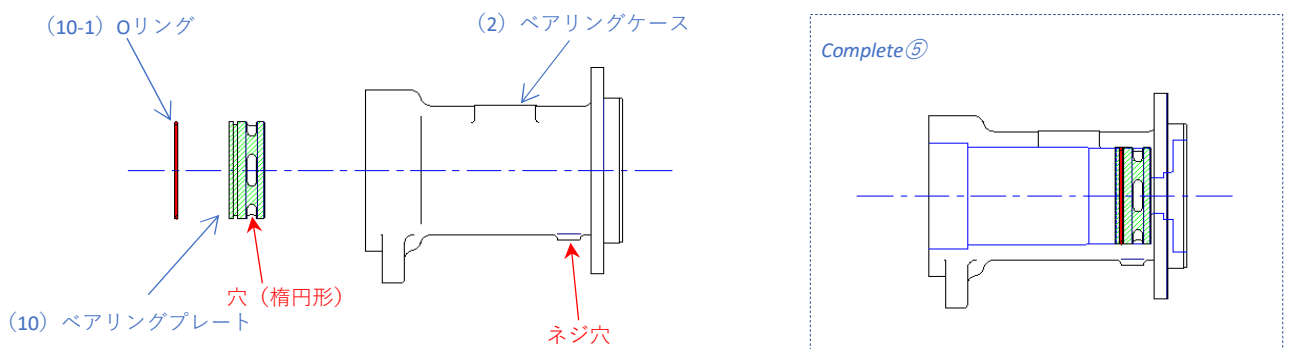


シャフトの凹部に菊座金の内側のツメを合わせて挿入

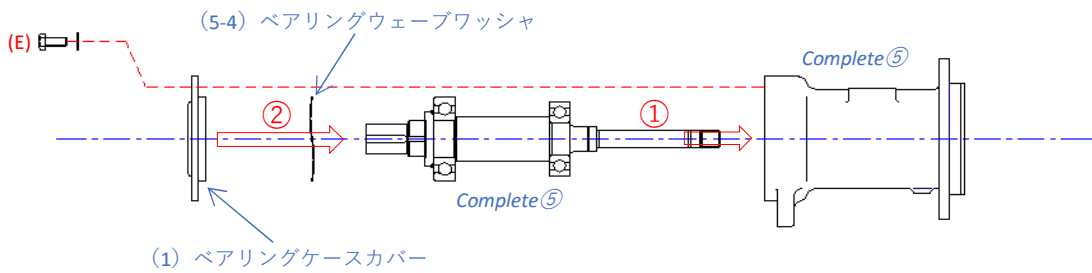
ベアリング止めナットを固定
ツメを折り曲げる
ベアリング止めナットを右回りでしっかりと締め込み、ベアリング止めナット凹部に位置する菊座金のツメを折り曲げてください。（1カ所）

(4) ベアリングプレートにOリングを取り付け、ベアリングケースに挿入してください。

その際に、ベアリングプレートの穴(4カ所中の1カ所) とベアリングケースのネジ穴が同じ位置になるようにしてください。



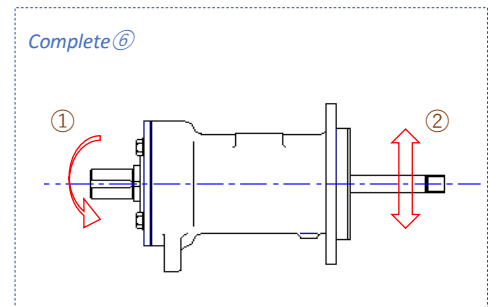
- (5) シャフトをベアリングケースに挿入し、(E)ボルト・ワッシャーでベアリングケースカバーを取り付けてください。



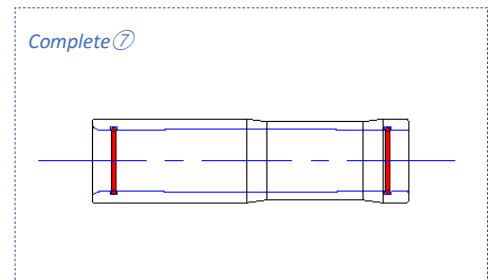
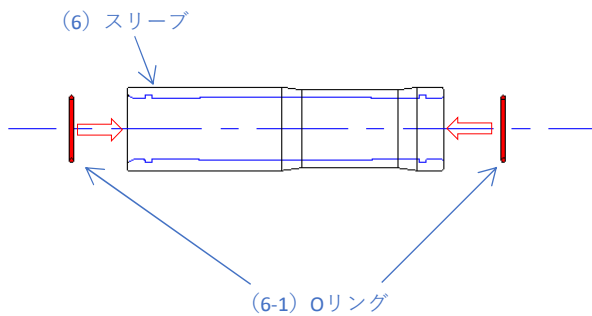
- (6) シャフト・ボールベアリングをベアリングケース組み立てた後、シャフトの手回し確認・偏心確認をしてください。 **重要**

※ 下記事項を確認してください。

- ① シャフトがスムーズに回転すること。
- ② シャフトがラジアル（上下）・スラスト（前後）に著しい振れがないこと。

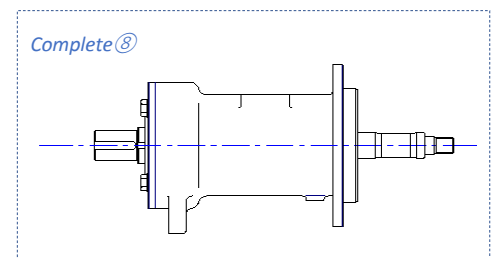
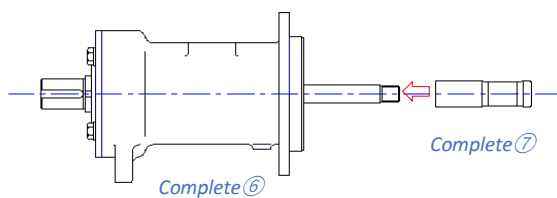


- (7) スリーブの内側（窪み）にOリングを装着してください。



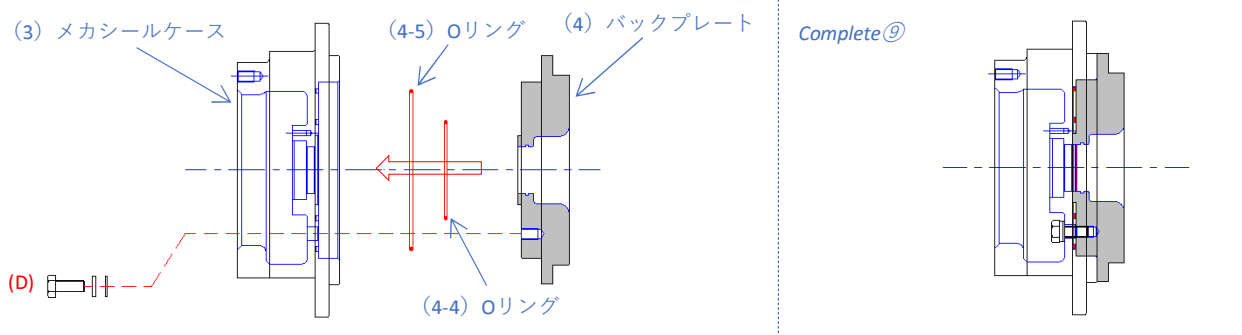
※ スリーブ一体型（特殊仕様）の場合は、メーカーまたは販売店にお問い合わせください。

- (8) スリーブをシャフトに差し込んでください。



- ※ スリーブはしっかりと奥まで差し込んでください。
- ※ スリーブの向きにご注意ください。インペラー側は細く（凹状）なっています。
- ※ Oリングがズレないように注意してください。必要に応じて少量の潤滑油をOリング部に塗布してください。

(9) (D)ボルト・ワッシャー・シールワッシャーにて、バックプレートを取り付けてください。



(10) 下記の順番で、Mリング・一次側固定環を取り付けてください。

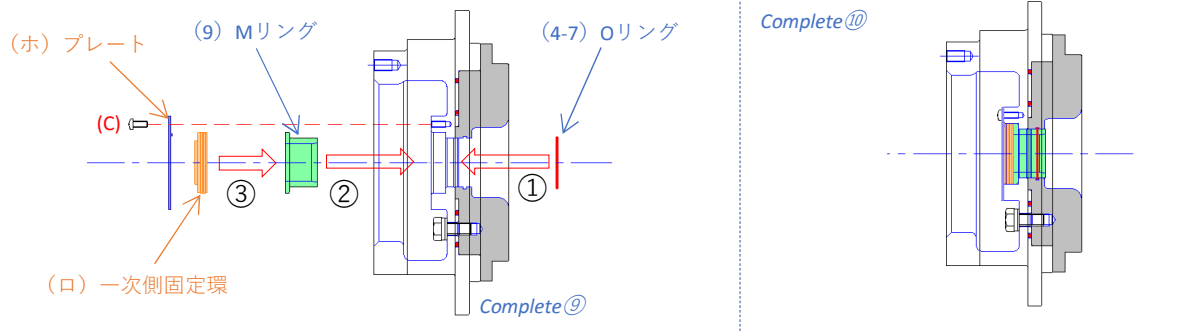
(下記「メカニカルシール組立要領①」参照)

① Oリングをバックプレート内側の溝に取り付けてください。

② Mリングを挿入してください。

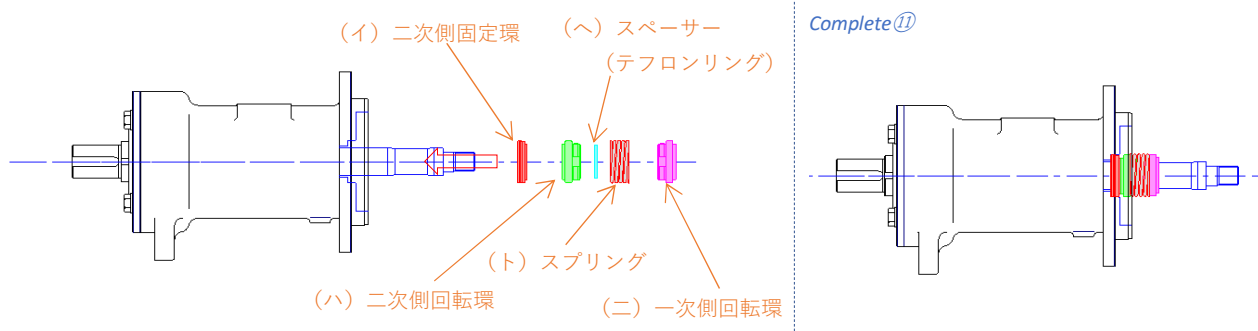
※ Oリングがズレないように注意してください。必要に応じて少量の潤滑油をOリング部に塗布してください。

③ (C)ネジにて一次側固定環を取り付けてください。



(11) ベアリングケースにダブルメカニカルシールを取り付けてください。

(下記「メカニカルシール組立要領②」参照)



※ メカニカルシールの組立については、弊社Webサイトにて動画で紹介させていただいています。本紙と合わせてご確認ください。

<https://www.mitsuwapump.jp/>

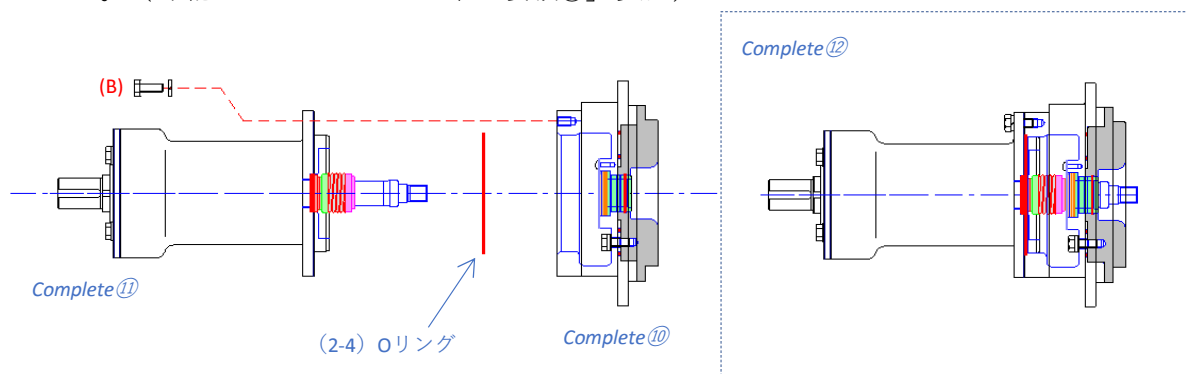
みつわポンプ



メンテナンスガイド
MAINTENANCE GUIDE

■メカニカルシール組付動画

- (12) (B)ボルト・スプリングワッシャーにて、ベアリングケース側とメカシールケース側を組み立ててください。（下記「メカニカルシール組立要領③」参照）

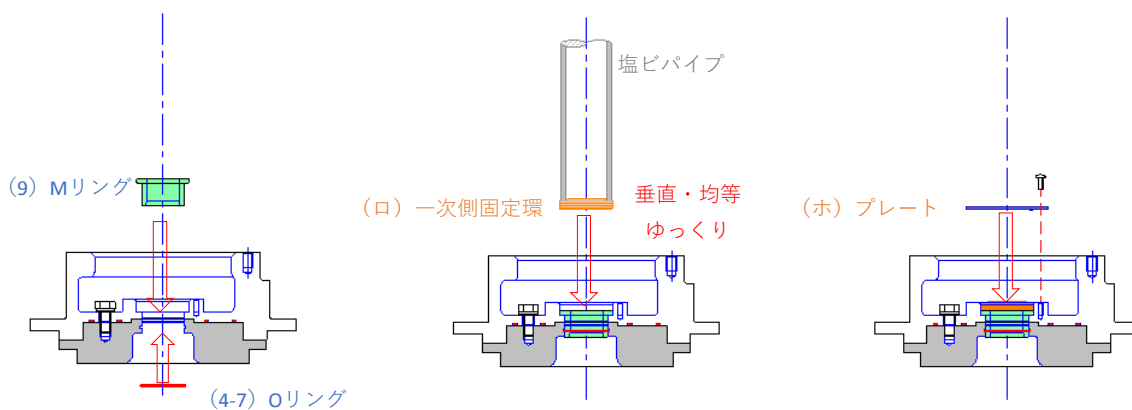


メカニカルシール組立要領 ①

メカシールケース部を横にして組み立ててください。

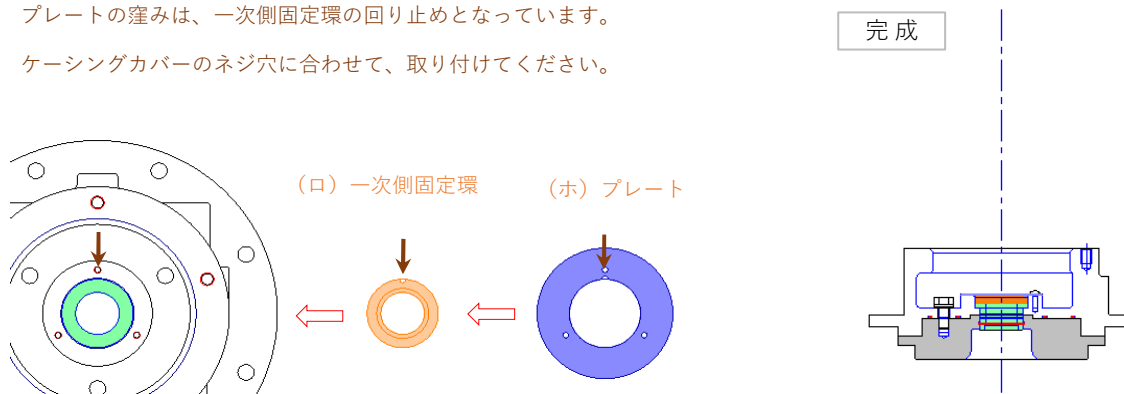
摺動面は破損しやすいため、取り扱いには十分ご注意ください。また、摺動面にゴミや傷がつくと液漏れ・オイル漏れの原因となりますので、軍手（布製手袋）や工具で直接触らないようにしてください。塩ビパイプ等を使用すると作業が容易となります。

重要



※ (4-7) Oリングはバックプレート内側の窪みに取り付けて、その後Mリングを挿入してください。
Mリングを挿入する際にOリングがズレないように注意してください。必要に応じて少量の潤滑油等を塗布してください。

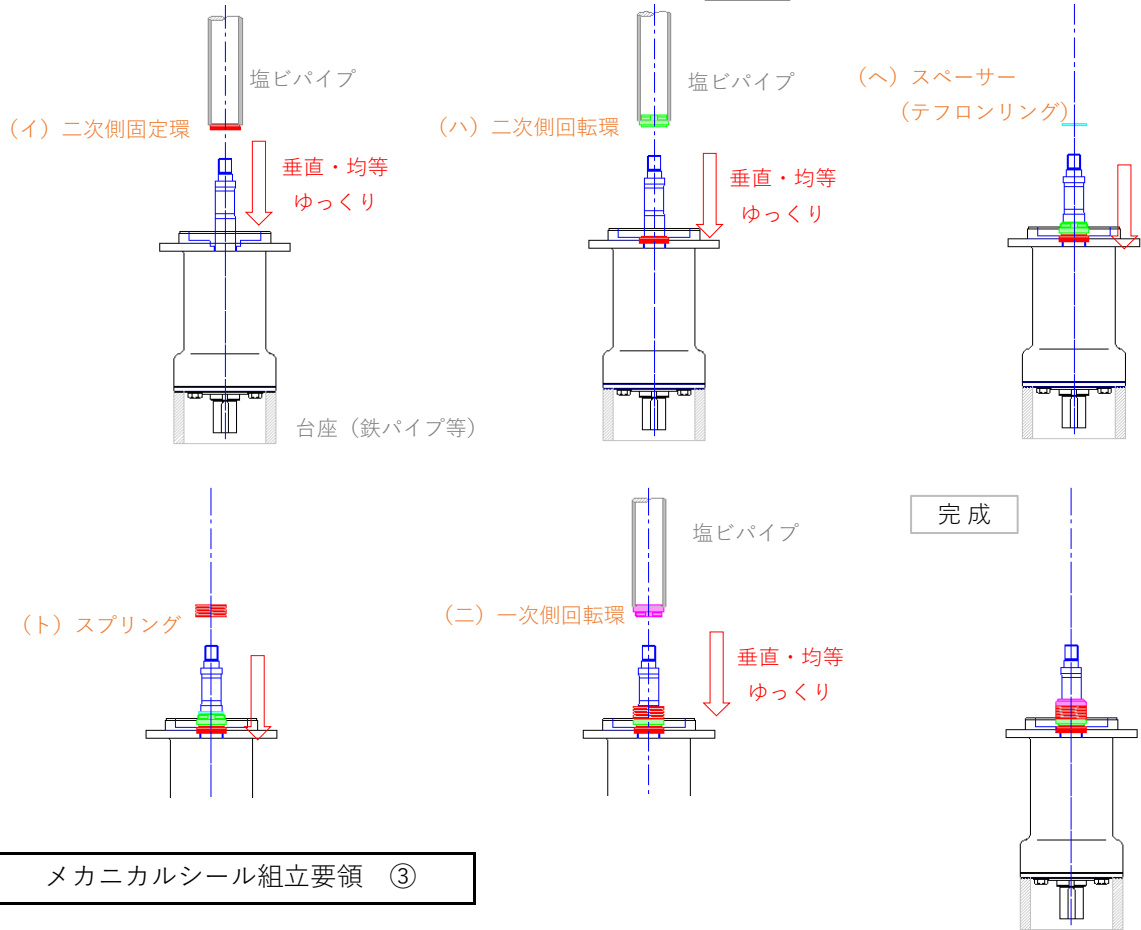
※ プレートの窪みは、一次側固定環の回り止めとなっています。
ケーシングカバーのネジ穴に合わせて、取り付けてください。



メカニカルシール組立要領 ②

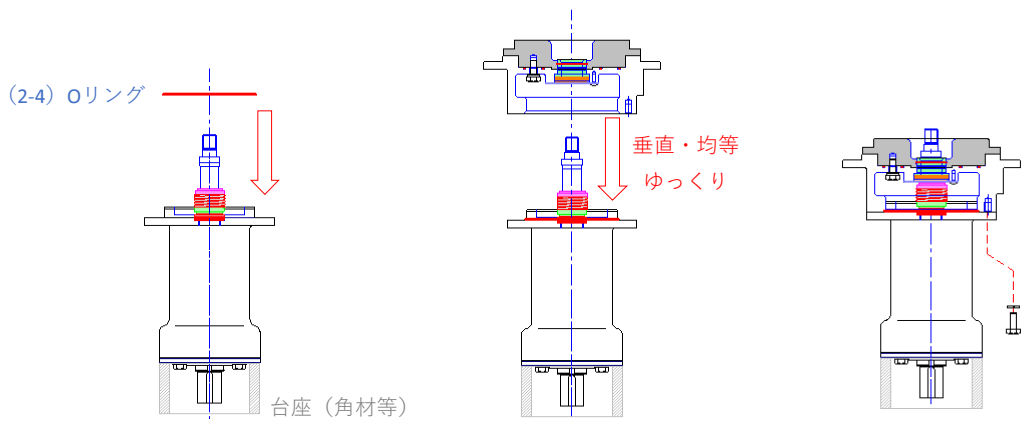
シャフトが垂直になるようにベアリングケース部分を固定すると、組み立てが容易となります。
 摺動面は破損しやすいため、取り扱いには十分ご注意ください。また、摺動面にゴミや傷がつくと液漏れ・
 オイル漏れの原因となりますので、軍手（布製手袋）や工具で直接触らないようにしてください。
 塩ビパイプ等を使用すると作業が容易となります。

重要



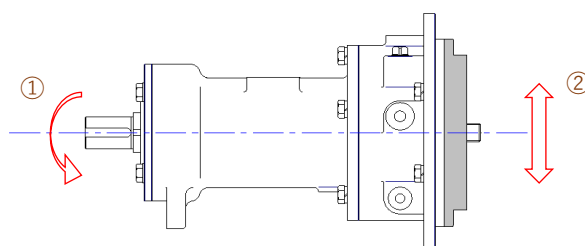
メカニカルシール組立要領 ③

メカニカルシール組立要領②にて完成した状態で作業を進めてください。
 Oリングをベアリングケース部へ取り付け、ケーシングカバー部を上下逆にして、ゆっくり・慎重に
 下ろしてください。Oリングにズレがないことを確認して、ボルト・スプリングワッシャーで固定
 してください。
 摺動面は破損しやすいため、取り扱いには十分ご注意ください。また、摺動面にゴミや傷がつくと
 液漏れ・オイル漏れの原因となりますので、軍手（布製手袋）や工具で直接触らないようにして
 ください。特にシャフト先端が一次側固定環に接触しないように注意してください。

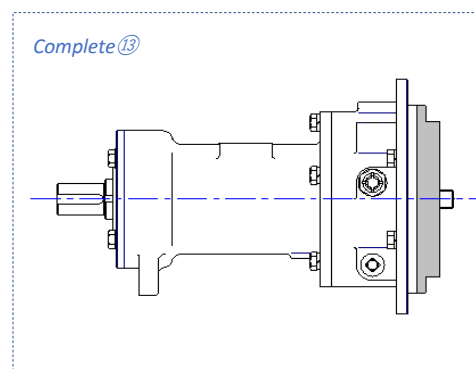
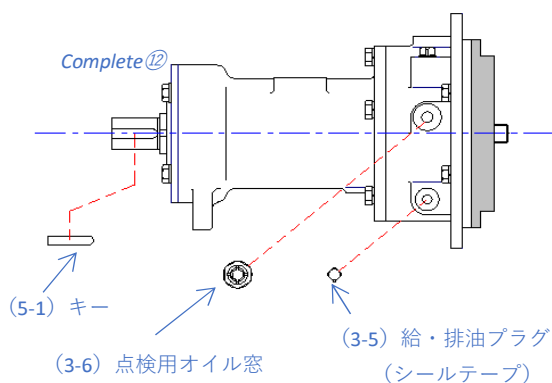


(13) 組立完了後、シャフトを手回しにて異常がないか確認して下さい。

- ① シャフトがスムーズに回転すること。
- ② シャフトがラジアル（上下）・スラスト（前後）に著しい振れがないこと。

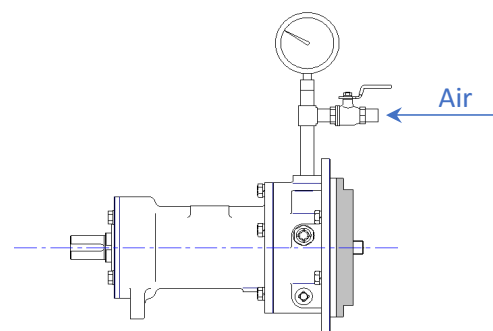


(14) 点検用オイル窓、給・排油プラグ（下側のみ）を取り付けてください。

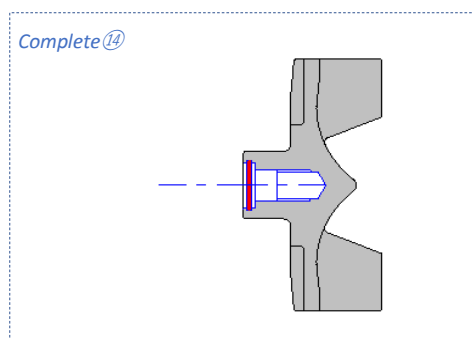
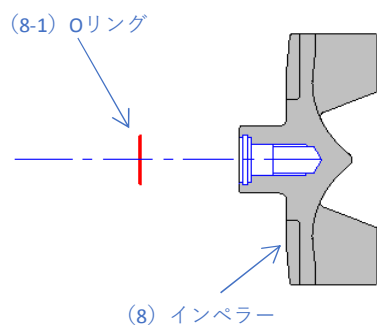


(15) メカニカルシールが正常に組み立てられていることを確認するために、空圧テスト（気密テスト）を実施することをお勧めします。
左図のように、常温空気にて0.3MPaをメカ室内にかけた状態で10分間保持し、圧力低下がみられないことを確認してください。

※ 原則として0.3MPa以上の圧力はかけないでください。

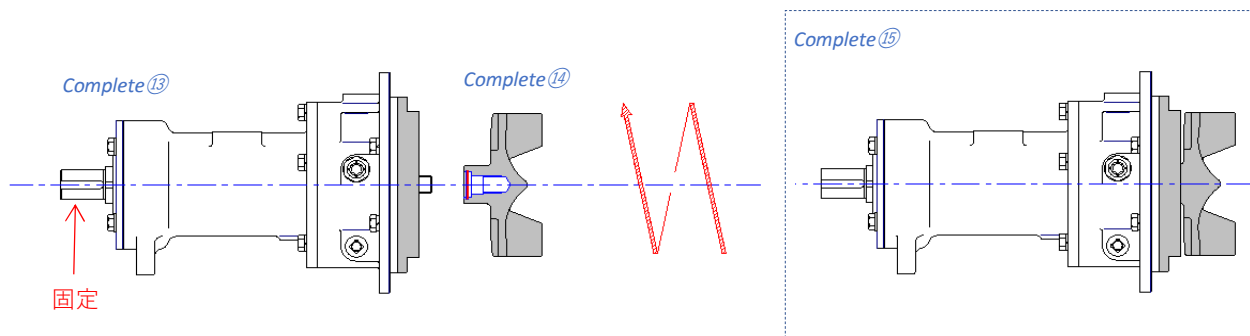


(16) インペラーの内側にOリングを取り付けてください。



- (17) シャフトに傷がつかないように注意して、シャフトを固定し、インペラーを取り付けてください。
インペラーはネジ込み式となっています。右回りで取り付けてください。

※ Oリングがズレないように注意してください。必要に応じて少量の潤滑油をOリング部に塗布してください。

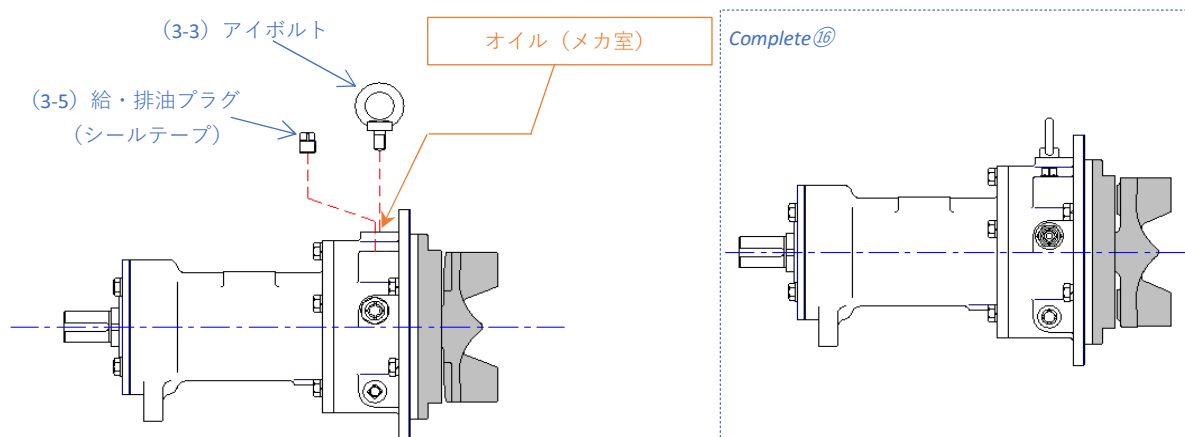


- (18) メカ室にオイルを封入して、プラグをつけてください。

オイルの種類やオイル量については、取扱説明書「8、日常保守点検」をご参照ください。

「取扱説明書」は、弊社Webサイト「資料ダウンロード」からご覧いただけます。

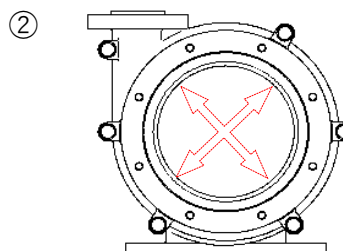
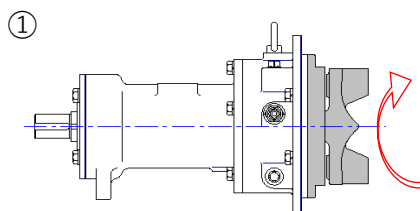
最後にアイボルト・キーを取り付けてください。



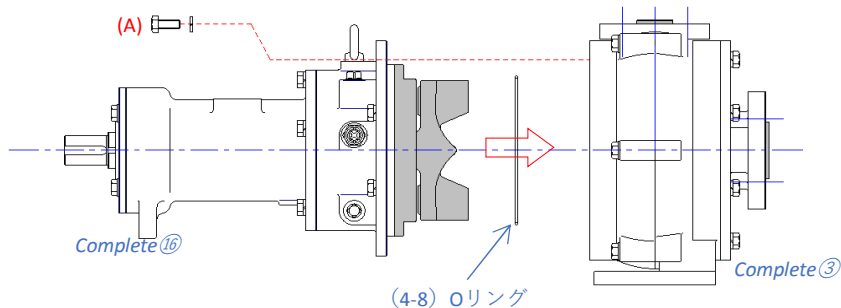
4-3、 ポンプ組立手順

- (1) 組立前に、下記事項を確認してください。

- ① インペラーに緩みがなく、円滑に回転すること。
- ② ポリウレタライナーの内側にゴミやスケール等の付着がないこと



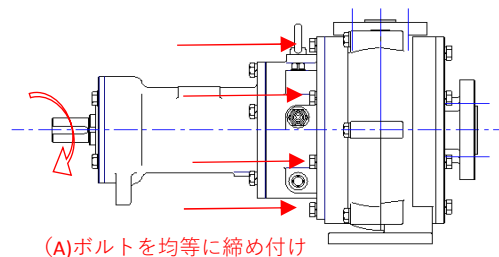
(2) ケーシングと回転部を (A)ボルト・スプリングワッシャーにて組み立ててください。



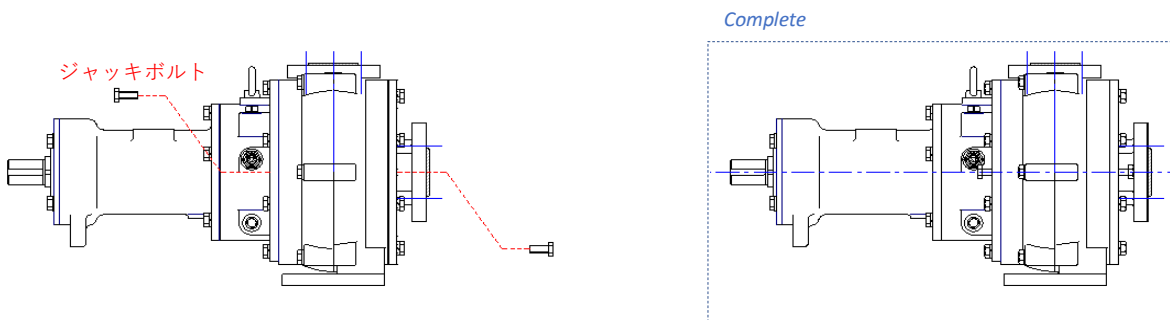
※ 回転部はまっすぐに平行に取り付けてください。
Oリングがズレないように注意してください。

(3) シャフトを手で回して接触がないことを確認しながら、
(A)ボルトを均等に締め付けてください。

最後にすべてのボルト・ナット類に緩みがないか
確認してください。

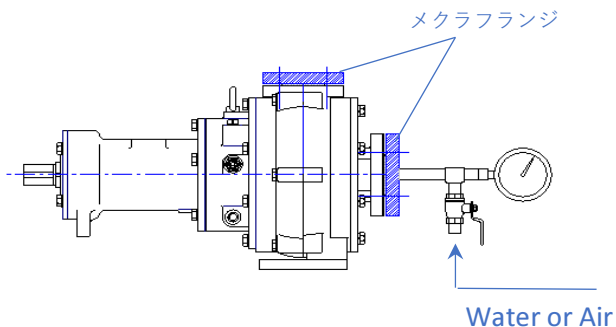


(4) 最後に忘れずにジャッキボルトを軽く取り付けてください。



(5) ポンプが正常に組み立てられていることを確認するために水圧テスト（気密テスト）を実施することをお勧めします。

下図のように、常温清水にて0.3MPaをポンプ内部にかけた状態で10分間保持し、圧力低下がみられないことを確認してください。



※ 空圧テストでも問題ありません。

※ 原則として0.3MPa以上の圧力は
かけないでください。

- (5) ポンプを取り付ける前に、電動機の電源、主電源が遮断されていることを確認してください。
また、配管やバルブ類に閉塞や不具合がないか確認ください。 **重要**
- (6) 配管取合位置やフランジ穴位置にズレがみられる場合は、無理に取り付けず配管を修正してください。
無理やり取り付けると、ポンプや配管が破損したり、異常振動の原因になることがあります。
また、特に吸込配管の接続についてはエアリー漏れがないように十分に注意してください。
- (7) 電動機を取替・電気工事を行う場合は、電気配線工事、接地工事（アース）等は、電気設備技術基準及び内線規程に従い、有資格者により正しく施工してください。また、詳細については、「据付要領書」をご確認ください。 **重要**
「据付要領書」は、弊社Webサイト「資料ダウンロード」からご覧いただけます。
- (8) 電動機の修理・取替及び電気工事を行った場合は、必ず電動機単独での回転方向を確認してください。インペラーがネジ込み式となっており、**インチング（寸動運転）であっても逆回転するとインペラーが外れ、ポンプが破損する可能性があります。** **重要**
- (9) 軸継手（カップリングまたはプーリー）の状態を確認の上、軸継手を取り付けて、固定ボルト（ホーロー）にて固定してください。
[プーリー確認]
プーリーのV溝側面に摩耗がみられる場合（目安0.8mm以下）は、プーリーを交換してください。
Vベルトは定期的に交換してください。 **重要**
[カップリング確認]
カップリングのブッシュ穴に摩耗がみられる場合は、カップリングを交換してください。
カップリングボルト・ナット（ブッシュ含む）は定期的に交換してください。
- (10) ポンプを取り付けて、ポンプと電動機の軸継手の芯出調整を行ってください。
芯出調整については、別紙「芯出調整要領」にてご確認ください。
- (11) 長期間（3ヵ月以上）、ポンプを停止する場合は、「長期保管要領書」をご確認ください。
「長期保管要領書」は、弊社Webサイト「資料ダウンロード」からご覧いただけます。
- (12) ポンプを運転する場合は、「取扱説明書」を参照の上、正しく運転をしてください。
「取扱説明書」は、弊社Webサイト「資料ダウンロード」からご覧いただけます。

芯出調整要領 【 横型 (Vベルト駆動式) 】

(1) 対象軸継手

Vプーリー ・ Vベルト

※ 対象外の軸継手に取り付けられている場合、手順・許容値が異なります。

(2) 芯出調整手順

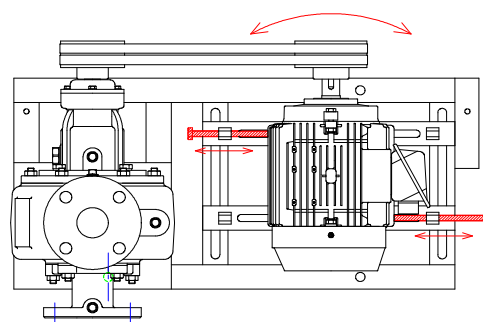
① 電動機の取付ボルト・アジャストボルトを緩め、Vベルトを取り付けてください。

※ ゴムライニングポンプ等、逆回転が厳禁なポンプについては、Vベルトを外した状態で出荷させていただいています。Vベルトを取り付ける前に、必ず電動機の回転方向を確認してください。

インチング (寸動運転) でもインペラーが緩み、ポンプが破損する恐れがあります。

② プーリーのアライメントとベルトの張り具合を

確認しながら、電動機を動かし位置決めし、アジャストボルトで微調整してください。



③ 電動機の位置が決まったら、電動機の取付ボルトを確実に締めてください。

④ アジャストボルトを緩め、軽くアジャストボルトを電動機に当てて、固定してください。

アジャストボルトに極端に負荷がかかった状態のままでは、アジャストボルトのネジが破損する可能性があります。

⑤ プーリーのアライメントと張り具合を最終確認してください。

⑥ 調整が完了したら、電動機の取付ボルト・プーリーの固定ボルトに緩みがないか確認してください。

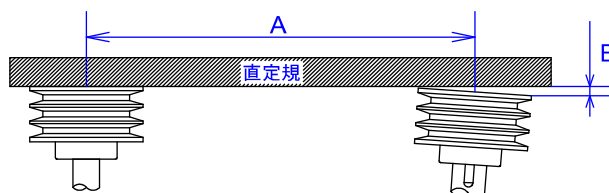
※ Vベルトを取り付ける際に、ベルトに傷がつかないように十分に注意してください。

【芯出調整 (アライメント調整) 】

ポンプ軸と電動機軸の平行度、偏心度をできる限り正確に調整してください。

直定規などまっすぐなものを利用して、プーリーのアライメント (B)を確認してください。

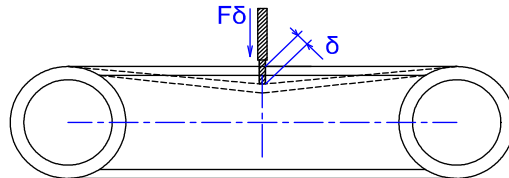
軸間距離 $A=1\text{m}$ につき、 $B \leq 2.9\text{mm}$ の範囲に収まるように調整してください。



【張り調整（テンション調整）】

Vベルトは張りすぎると軸受の破損、張り不足はベルトがスリップし、発熱するため耐久性が低下しますので十分に注意してください。

張り調整はスパン中央に適度なたわみが出るように調整してください。張り荷重・たわみ量の目安は別紙「ベルト張り調整目安表」にて確認してください。



- ※ 芯出調整は、ポンプ据付・配管接続・電気配線等すべての作業が完了した後に行ってください。ポンプの芯出調整が正しく行われずに運転すると、振動、騒音、軸受・軸シールの早期故障等の原因となります。
- ※ 運転に入り、240時間（約10日間）経過後にポンプを一度止めて、芯出調整・ベルト張り調整に不具合が生じた場合は再度芯出調整を行ってください。

ベルト張り調整目安表

1COR-〇〇〇 横型 (ベルト駆動式)

1COM-〇〇〇 横型 (ベルト駆動式)

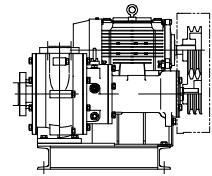
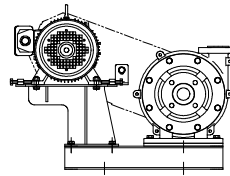
【対象機器】

シリーズ クローバーポンプ CO series

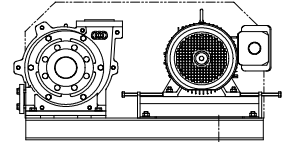
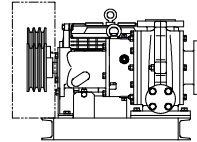
ベース形式 横型 (ベルト駆動式)

プーリータイプ B type

ベルトタイプ レッドスタンダード RB type



2COR-〇〇〇 横型 (ベルト駆動式)



口径	型式	電動機 kW - P	ポンプ側プーリー 外径寸法 φ mm	電動機側プーリー 外径寸法 φ mm	Vベルト		新品ベルト取付		ベルト張り直し	
							張り荷重	たわみ量	張り荷重	たわみ量
							N	mm	N	mm
40×25	1COR-〇〇〇 1COM-〇〇〇	1.5 - 4	129 ~ 151	129	RB 47 ~ 47	2	22	6.4	22	6.4
		2.2 - 4	129	129 ~ 151	RB 46 ~ 47	2				
		3.7 - 4	129	151 ~ 201	RB 47 ~ 50	2				
		5.5 - 4	129	161 ~ 235	RB 48 ~ 53	3				
		7.5 - 4	129	181 ~ 247	RB 49 ~ 53	3				
80×50	2COR-〇〇〇	3.7 - 4	152 ~ 165	152 ~ 165	RB 53 ~ 55	2	27	7.4	27	7.4
		5.5 - 4	161	161 ~ 201	RB 55 ~ 57	3				
		7.5 - 4	161	191 ~ 223	RB 57 ~ 59	3				
		11 - 4	161	211 ~ 261	RB 58 ~ 61	4				
		15 - 4	161	247 ~ 291	RB 60 ~ 63	4				

※ 空欄 および 上記に当てはまらない場合は、メーカーまでご確認ください。