

分解組立要領書



 株式会社 **みつわポンプ製作所**

本社工場

〒511-0251 三重県員弁郡東員町大字山田新蔵原3617

TEL 0594-76-1100 FAX 0594-76-1101

<https://www.mitsuwapump.jp/>

はじめに

当社ポンプ「シールセルポンプ」を使用いただき、誠にありがとうございます。

このメンテナンスガイドの内容は、シールセルポンプ（以降、ポンプと称す）のメンテナンス（分解・組立）の手順となり、対象読者は、ポンプのメンテナンス実際に取り扱う保全担当者様・修理担当者となります。なお、より良い製品をお届けするため、常に改良を心がけています。このためメンテナンスガイドと多少異なる場合がありますのでご了承ください。

【安全上の注意】

この取扱説明書では、製品を安全に正しくご使用いただき、あなたや他の人々への危害や財産への損害を未然に防止するために、下記の表記をしています。

- | | |
|-----------|--|
| 危険 | 取扱を誤った場合、使用者が死亡または重傷を負う危険が想定される場合 |
| 注意 | 取扱を誤った場合、使用者が軽傷または物的損傷を負うことが想定される場合 |
| 重要 | 取扱を誤った場合、ポンプの損傷を起こすことが想定される場合 |

取扱説明書 目次

1、	安全な作業のために	・・・	1	P	～	2	P
2-1、	ポンプ分解手順	・・・	2	P	～	3	P
2-2、	回転部の分解手順	・・・	3	P	～	6	P
2-3、	ケーシング側の分解手順	・・・	6	P			
3、	交換部品の手配	・・・	7	P			
4-1、	ケーシング側の組立手順	・・・	8	P			
4-2、	回転部の組立手順	・・・	9	P	～	15	P
4-3、	ポンプ組立手順	・・・	15	P	～	16	P
—	芯出調整要領						

1、 安全な作業のために

- (1) 作業を始める場合、作業計画に沿って現場責任者と作業現場での注意事項、作業手順を確認しあって安全に行ってください。 危険
- (2) メンテナンスを行う場合は、作業場所が危険ではないか、作業性の良い場所かを確認の上、作業を行ってください。 危険
- (3) 作業現場には、関係者以外は立ち入らせないでください。 危険
- (4) 作業を行う場合は、突起物に引っかかったり、巻き込まれないよう、身体にあった作業服を着用してください。また、ヘルメットや安全靴などの保護具を着用し、必要に応じて保護メガネ、手袋、安全帯などを使用してください。 危険

- (5) 消火器や消火箱の保管場所を決め、処置の仕方について心得ておいてください。 危険
- (6) 原則としてポンプの改造はしないでください。ポンプの改造を希望される場合は、使用方法・ポンプ仕様内容をメーカーまたは販売店にご相談ください。 重要
- (7) 分解時に取り外したボルト・ナット類は錆落としをして潤滑油を塗布してください。
また、ボルト・ナット類または小型部品は紛失しないように小箱等に入れて保管してください。
- (8) 安全カバー（ベルトカバーまたはカップリングカバー）を取り外して運転しないでください。 危険
- (9) 軸封部や軸受部が高温になることがあります。素手で直接触れるとやけどや思わぬ事項の原因になります。 注意
- (10) 廃油は必ず容器に受け、直接地面には廃油しないでください。廃棄物の処分については、適用される法規・規則を必ず守ってください。
- (11) 運転上の安全を確保するため、必ず定期点検を実施してください。接液部品は必要に応じて交換してください。移送液の種類や性状により摩耗したり、腐食されたりします。定期的に点検し、液漏れ等の事故を防止してください。 重要

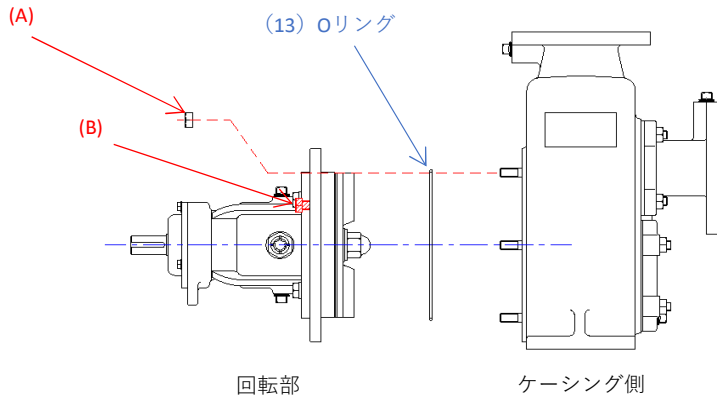
2-1、ポンプ分解手順

- (1) 作業前に電動機の電源、主電源を遮断してください。 危険
 - (2) ポンプを分解する前に、配管のバルブを全閉とし、ポンプ内部の液体を抜き取ってください。なお、液体を抜き取る際にポンプ内の液体が噴き出すことがありますので、十分にご注意ください。 危険
 - (3) 安全カバーを外してください。
 - (4) 直結カップリング駆動の場合：電動機を外して（ずらして）ください。
ベルト駆動の場合：電動機をずらして、Vベルトを外してください。
 - (5) ポンプ側の軸継手（カップリングまたはプーリー）の固定ボルト（ホーロー）を十分に緩めて、プーラー等を使用して、軸継手を外してください。
 - (6) ポンプと配管を外してください。
配管を外す際に配管に自重がかかり、配管が変形・破損する可能性があります。ジャッキ等で十分に固定して配管に無理な荷重がかからないように注意してください。 重要
- ※ 回転部（メカニカルシールやベアリング等）のみを修理する場合は、配管を外さずに分解することができます（バックプルアウト構造）。
- (7) ポンプをベースから外して、ポンプを取り出してください。

(8) 回転部とケーシング側の分離

① (A)のナットを外し、回転部とケーシング側を分離してください。

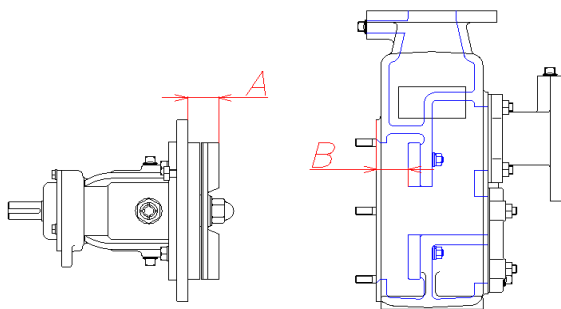
※ 分離しにくい場合は、(B)ジャッキボルトを利用して回転部を外してください。無理にジャッキボルトを締めるとケーシングカバーが破損する可能性がありますのでご注意ください。



② クリアランスの確認

下図のAとBの寸法を測り、クリアランス（隙間）を確認してください。

右表の許容範囲を超える場合は、インペラー・耐摩板の交換を推奨します。



【クリアランス許容範囲】

型式	許容範囲
1.5SM	0.3～2.0 mm
2SM	0.3～2.0 mm
2.5SM	0.3～2.0 mm
3SM	0.5～2.5 mm
4SM	0.5～2.0 mm
6SMZ2	0.7～2.5 mm

2-2、 回転部の分解手順

(1) シャフトに傷がつかないように注意して、シャフトを固定してください。

(2) インペラー止めナットを左回りで外し、ワッシャーまたはインペラー緩み止め座金を外してください。

※ インペラー緩み止め座金を使用している場合（3SM / 4SM / 6SMZ2）はインペラー止めナットを外す前に、インペラー緩み止め座金を開いてください。

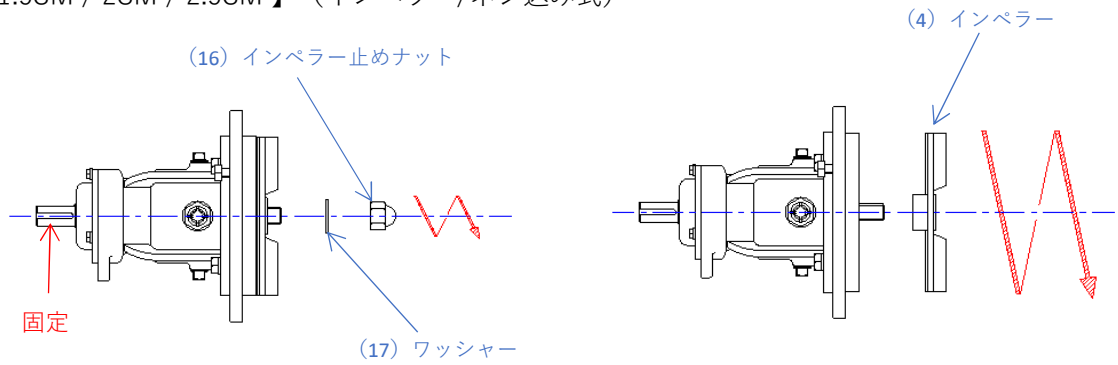
(3) インペラーを外してください。

【1.5SM / 2SM / 2.5SM】 インペラーはネジ込み式ですので、左回りで外してください。

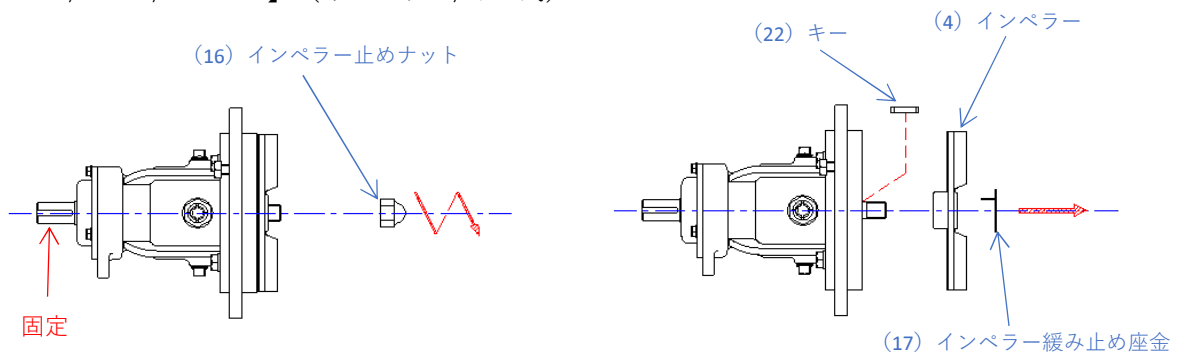
【3SM / 4SM / 6SMZ2】 インペラーはキー式ですので、引き抜いて外してください。

※ インペラーを金属ハンマー等で直接たたかないでください。また、インペラーが高クロム鑄鉄 HiCr製（SMC型）はトーチ・バーナー等を使用しないでください。インペラーが破損する場合があります。

【1.5SM / 2SM / 2.5SM】 (インペラー/ネジ込み式)

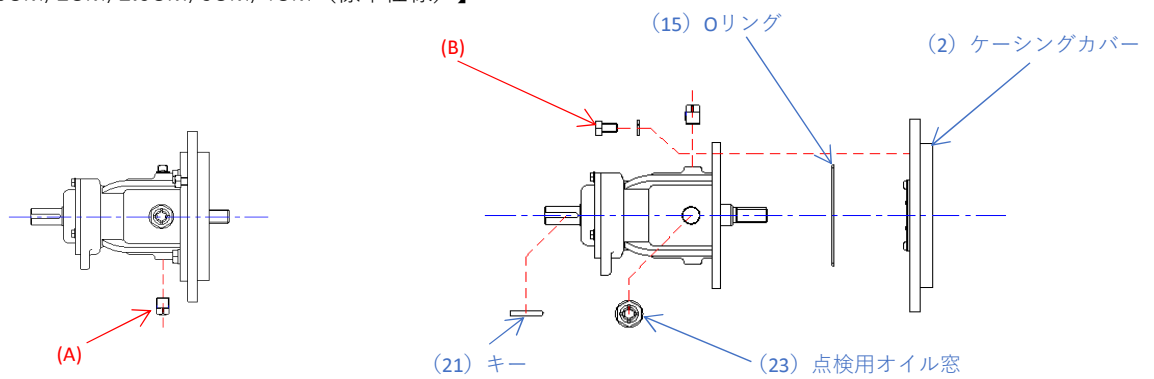


【3SM / 4SM / 6SMZ2】 (インペラー/キー式)

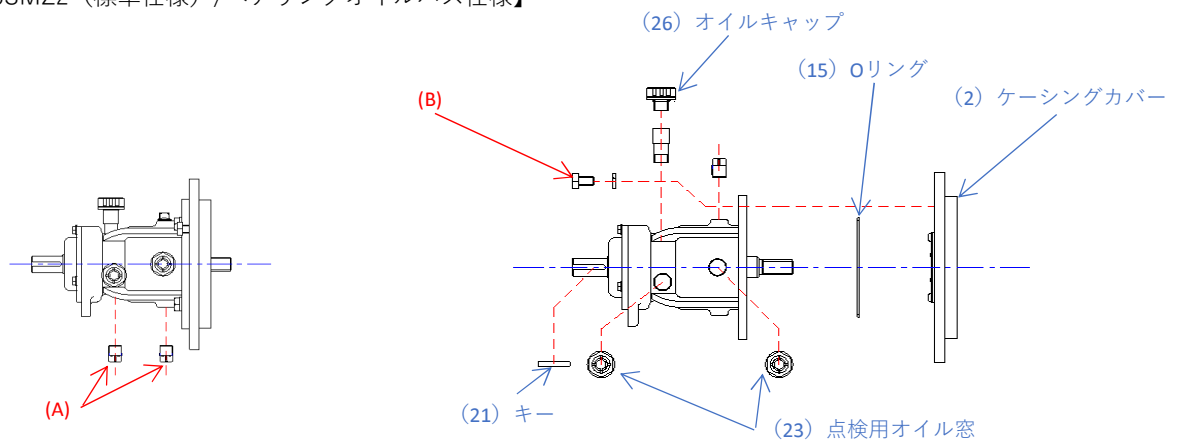


- (4) (A)プラグを外して、メカ室・(ベアリング室)のオイルを抜いてください。
- (5) (B)ボルト/スプリングワッシャーを外して、ケーシングカバーを外してください。

【1.5SM/2SM/2.5SM/3SM/4SM (標準仕様)】



【6SMZ2 (標準仕様) /ベアリングオイルバス仕様】



(6) ダブルメカニカルシールを外してください。

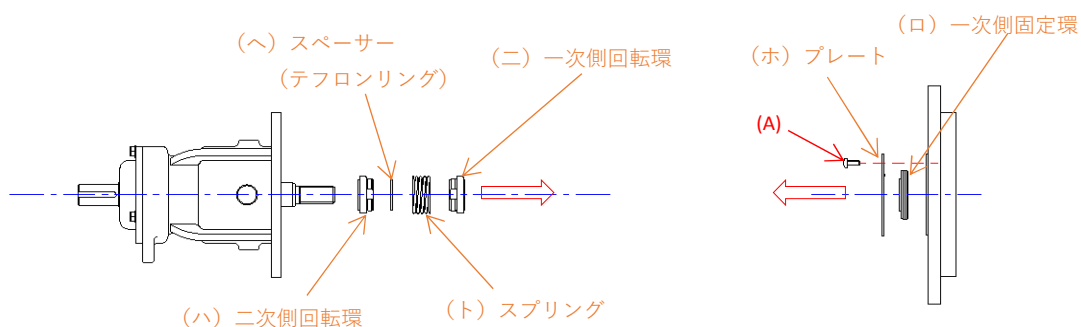
(A) ネジを外し、一次側固定感を外してください。ベアリングケース側メカニカルシールは引き出して外してください。 **固定環**

※ 高圧メカニカルシールタイプはスペーサーがホーローで固定されていますのでご注意ください。

(高圧メカニカルシールタイプのスペーサーは金属製となっています)

※ ベアリング側メカニカルシールが外しにくい場合は、(7)工程に進んでください。

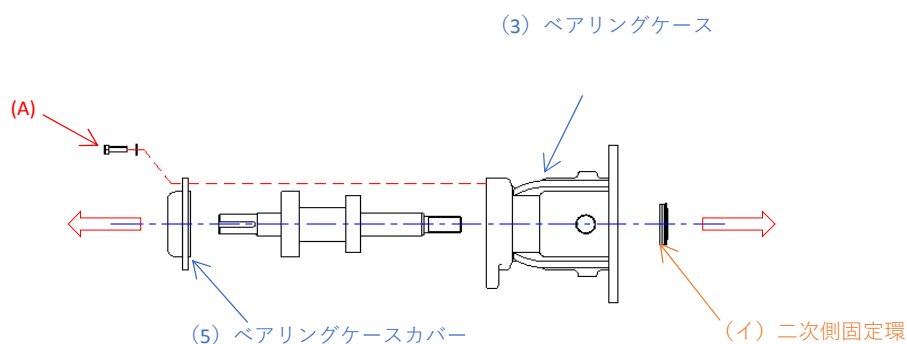
シャフトを外す際に、メカニカルシールも外れます。但し、メカニカルシールは破損する場合があります。



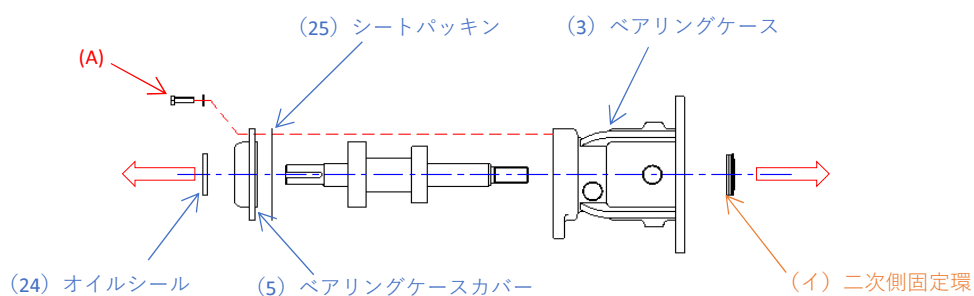
(7) (A) ボルト/スプリングワッシャーを外して、ベアリングケースを外し、シャフトを外側に抜き出してください。

※ シャフトを金属ハンマー等で直接たたかないでください。シャフトが変形する恐れがあります。

【1.5SM/2SM/2.5SM/3SM/4SM (標準仕様)】

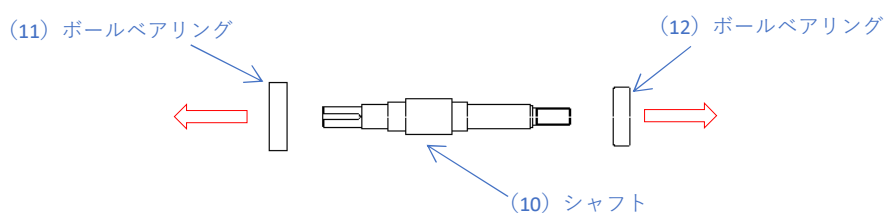


【6SMZ2 (標準仕様) /ベアリングオイルバス仕様】



※ オイルシールは型式・目的によって、ベアリングケースの内側に取りつけられている場合があります。

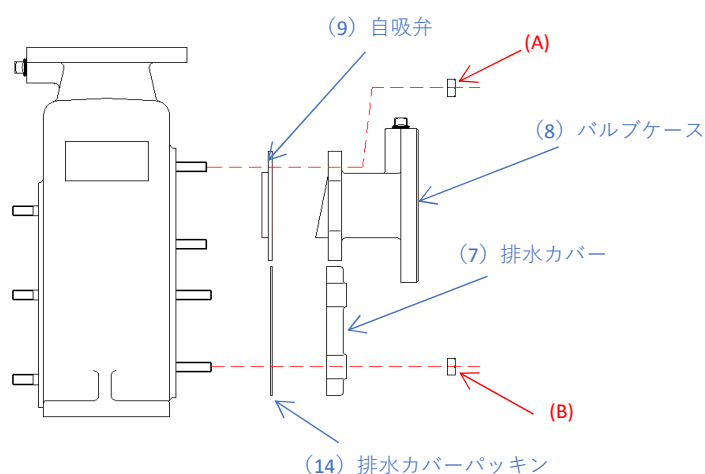
(8) プーラー等を使用し、シャフトからベアリングを外してください。



※ 2SM / 2.5SM型ポンプの電動機容量5.5 kW以上等は、負荷軽減のため(12)ボールベアリングが二つ(二重)に取り付けられているタイプもあります。

2-3、 ケーシング側の分解手順

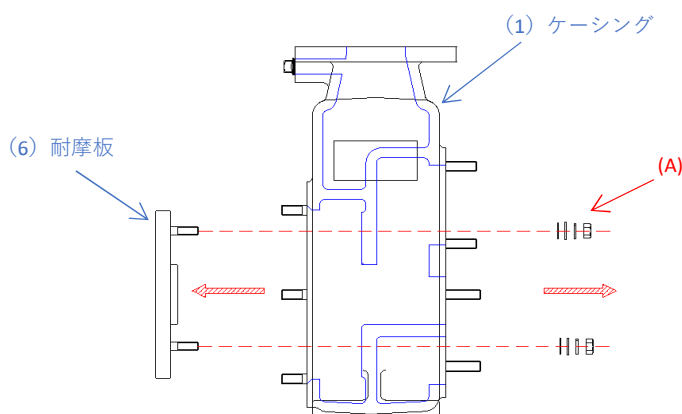
(1) (A) (B)ナットを外して、バルブケース・排水カバーを取り外してください。



※ 3SM型ポンプについては、排水カバーが(7-1)排水カバーと(7-2)センターカバーの2つに分けられています。

※ 押込運転の場合は、自吸弁の弁体を切断している場合があります。

(2) (A)ナット・スプリングワッシャー・ワッシャー・シールワッシャーを外して、耐摩板を取り外してください。



※ SMS型(ステンレス型)にはシールワッシャーは使用されていません。

※ SM-H型には耐摩板にライナーが取り付けられている場合があります。

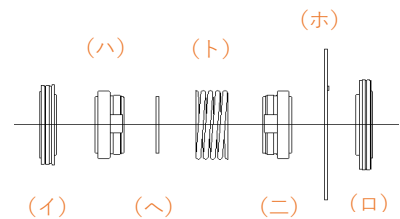
3、 交換部品の手配

- (1) メンテナンス部品を手配いただく場合は、構造や展開図を確認の上必要部品を指示してください。その際に「ポンプ型式」と「製造番号」を必ず明示してください。「ポンプ型式」が同様であっても、部品材質や仕様が異なる場合があります。 **重要**

- (2) ポンプを分解した場合は、原則として分解箇所のパッキン類（自吸弁含む）は交換してください。

- (3) ダブルメカニカルシールは”1組”での販売となります。個々の部品での販売は致しかねますのでご了承ください。ダブルメカニカルシールは、原則として分解した際には交換をしてください。また、ダブルメカニカルシールを交換される場合はボールベアリングも同時に交換してください。

(18) ダブルメカニカルシール



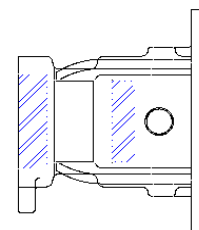
- (4) シャフトのダブルメカニカルシール挿入部（右図の斜線部分）に、損傷や摩耗・腐食がみられる場合はシャフトを交換してください。ダブルメカニカルシールを挿入する際に、回転環のベローズが傷つく恐れがあります。

(10) シャフト



- (5) ベアリングケースのボールベアリング当たり面（右図斜線部）に損傷・変形や摩耗・腐食がみられる場合はベアリングケースを交換してください。ポンプ運転時に振動等の原因となり、ボールベアリングやダブルメカニカルシールの早期故障の要因になります。

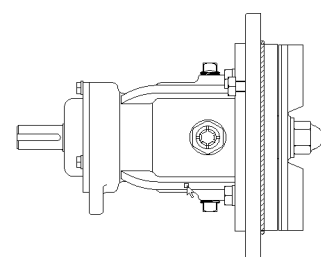
(3) ベアリングケース



- (6) 「2-(8)-②」にてクリアランス測定をし、クリアランスが許容範囲を超えていた場合はインペラー・耐摩板の交換をしてください。また、許容範囲外であっても、著しい摩耗や腐食がみられる場合は交換をしてください。特にインペラーについてはポンプ能力に大きな影響があり、また偏摩耗等によってインペラーのバランスがくずれると、ボールベアリングやダブルメカニカルシールの早期故障の原因になる恐れがあります。

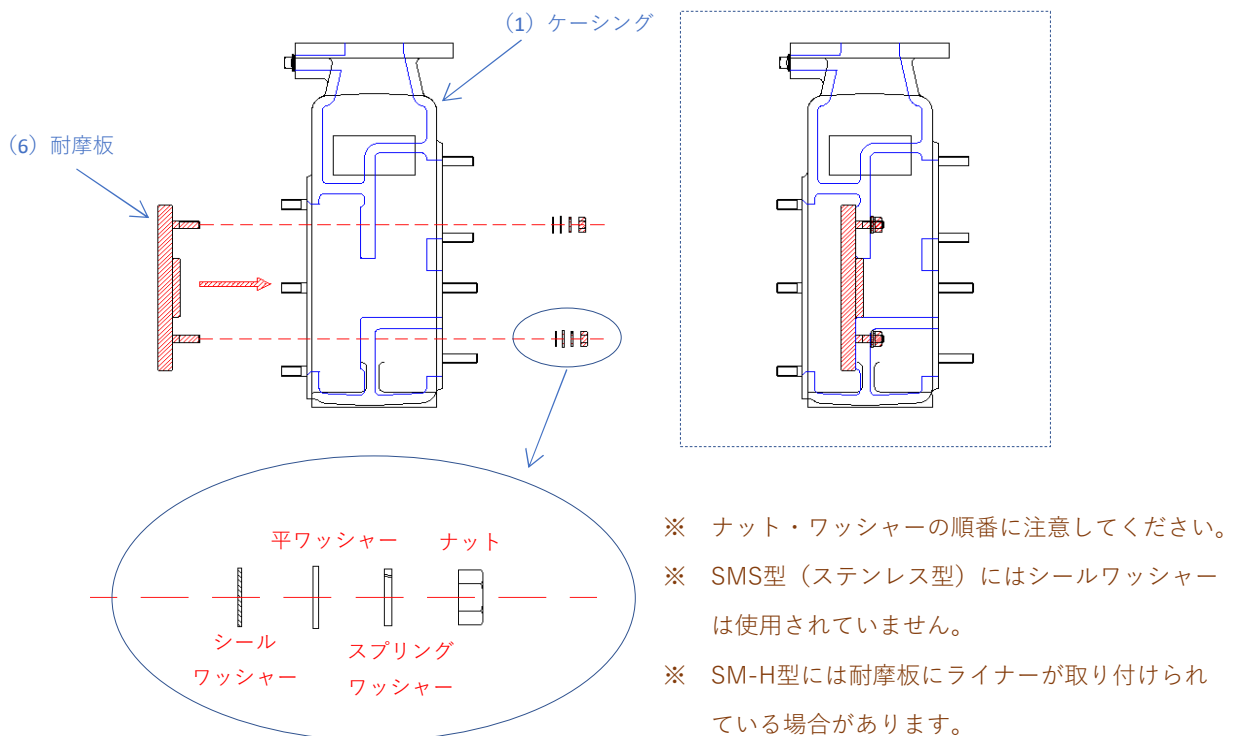
- (7) 回転部（アッセンブリ）での販売も可能です。オーバーホールを2～4回毎に回転部で交換していただくと安心してポンプをご使用いただけます。また、回転部での交換の場合は、オーバーホールの手間が大幅に削減できます。

回転部（アッセンブリ）

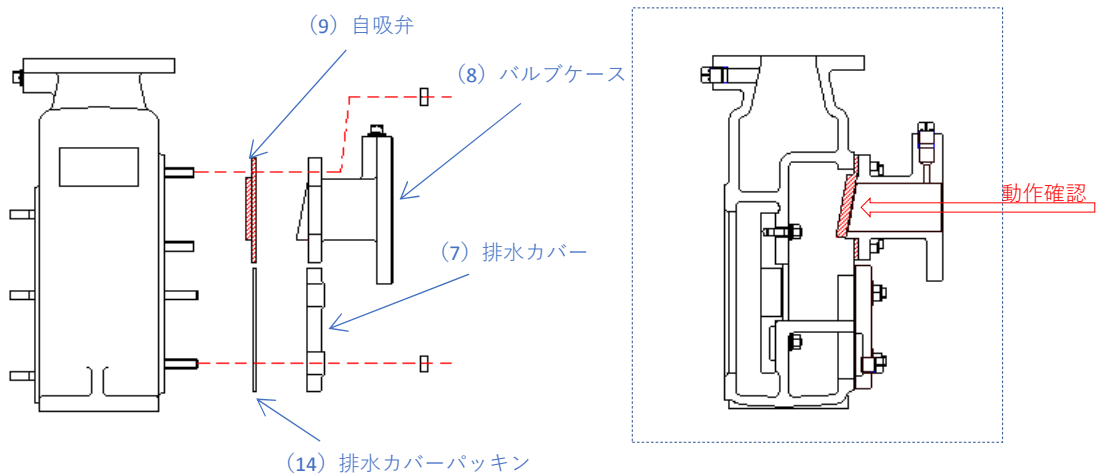


4-1、ケーシング側の組立手順

(1) 耐摩板をケーシングへしっかりと挿入して、逆側からナットでしっかりと固定してください。



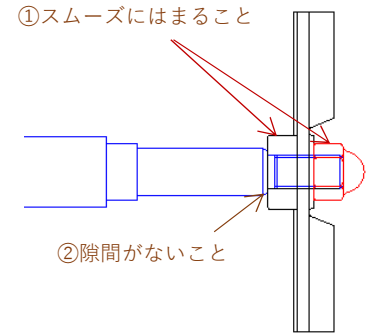
(2) 排水カバー・バルブケースを取り付けてください。



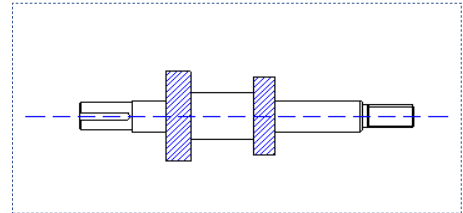
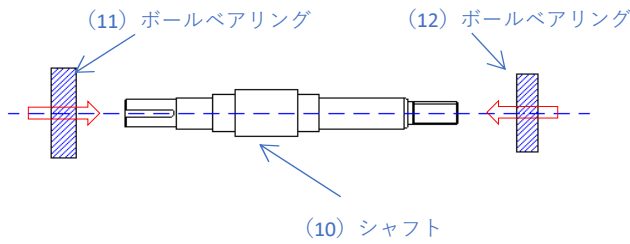
4-1、 回転部の組立手順

(1) シャフト・インペラー・インペラー止めナットを仮組みして下記の事項を確認してください。

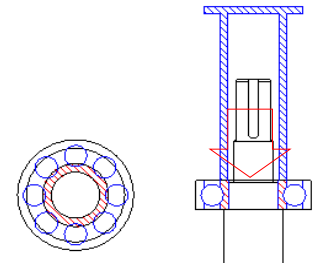
- ① インペラー・インペラー止めナットがスムーズに嵌ること
- ② インペラーとシャフトに隙間がないこと



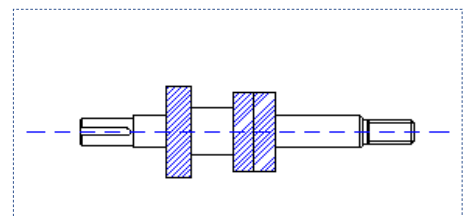
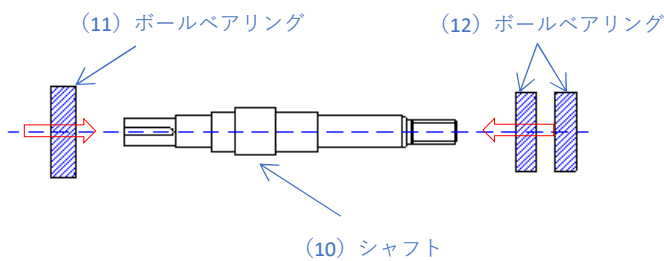
(2) シャフトにボールベアリングを挿入してください。



- ※ ボールベアリングを圧入する際は、シャフトに垂直に内輪（右図斜線部）をプレス機等で押してください。鉄パイプ等を利用すると組み立てが容易です。
- ※ シャフトは金属ハンマー等で直接叩かないでください。

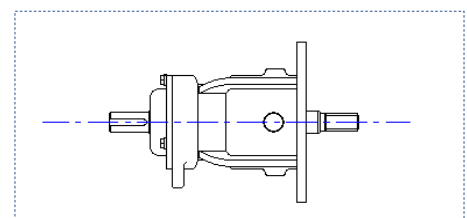
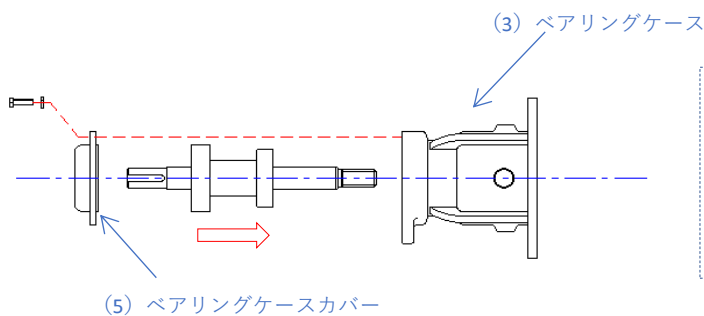


- ※ 2SM / 2.5SM型ポンプの電動機容量5.5 kW以上等は、負荷軽減のため (12) ボールベアリングが二つ（二重）に取り付けられているタイプもあります。



(3) シャフト・ボールベアリングをベアリングケースに挿入し、ベアリングケースカバーを取り付けてください。

【1.5SM/2SM/2.5SM/3SM/4SM（標準仕様）】

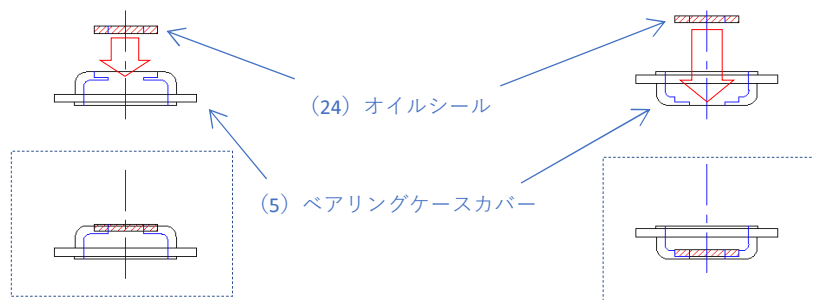


【6SMZ2（標準仕様）/ベアリングオイルバス仕様】

- ① ベアリングケースカバーにオイルシールを取り付けてください。

[外側取付]

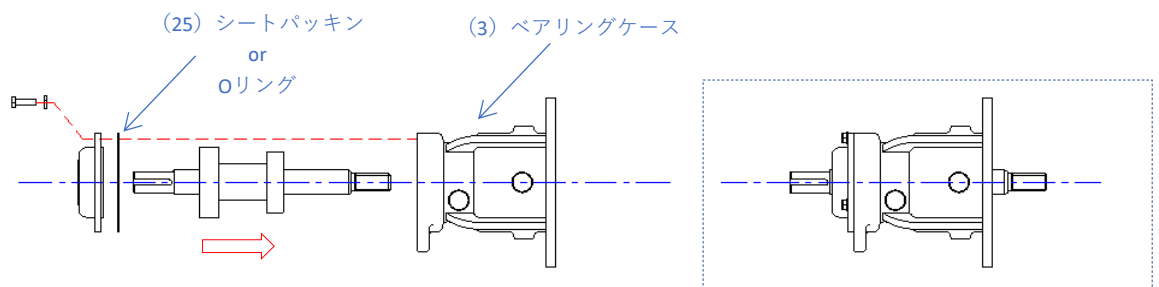
[内側取付]



※ オイルシールは“垂直”・“均等”にしっかりとはめ込んでください。

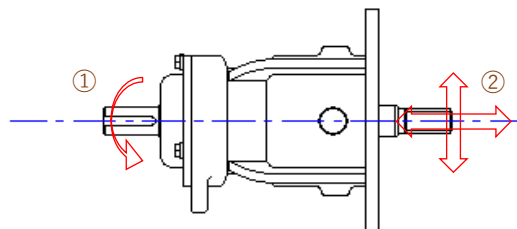
※ オイルシールは型式・目的によって、ベアリングケースの内側に取り付けられている場合があります。

- ② シャフト・ボールベアリングをベアリングケースに挿入し、ベアリングケースカバーを取り付けてください。



※ オイルシールのシールリップ/ダストリップに傷がつかないように、“めくれ”がないように注意してください。必要に応じて潤滑油やグリスをシャフトに塗布してください。

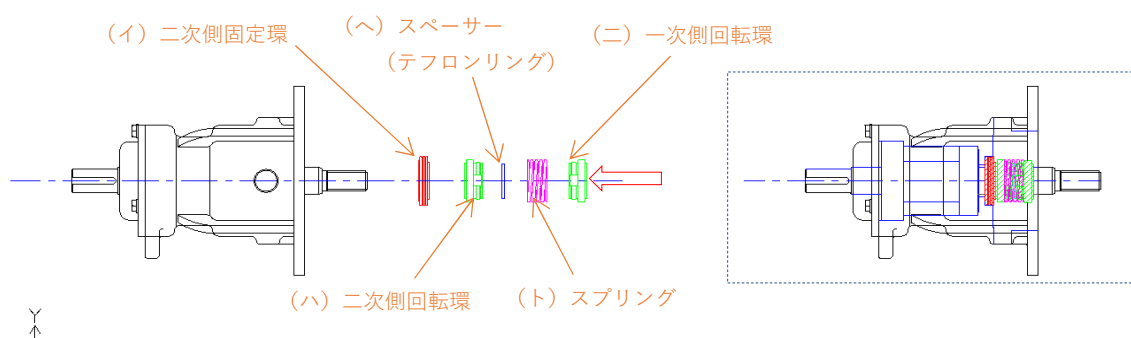
- (4) シャフト・ボールベアリングをベアリングケース組み立てた後、シャフトの手回し確認・偏心確認をしてください。



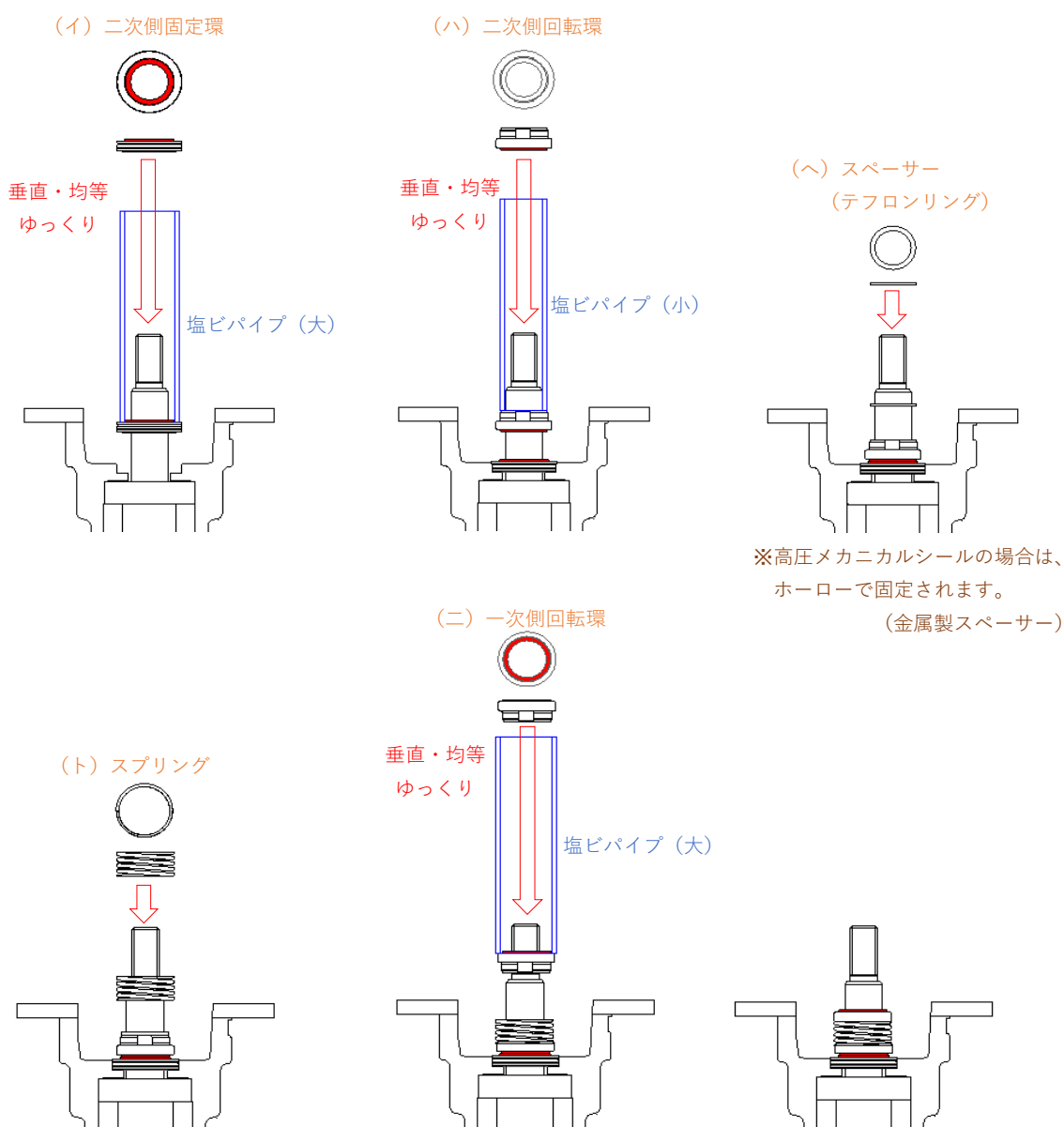
※ 下記事項を確認してください。

- ① シャフトがスムーズに回転すること。
- ② シャフトがラジアル（上下）・スラスト（前後）に著しい振れがないこと。

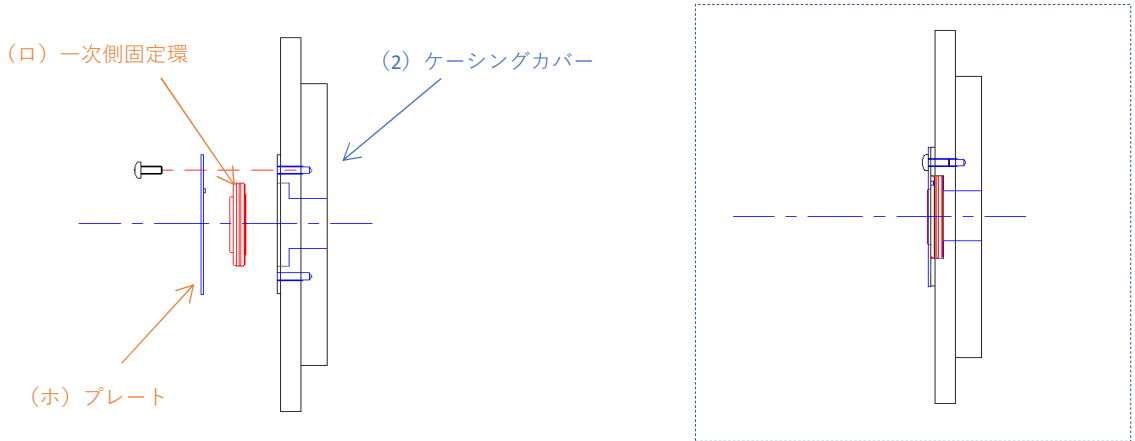
(5) ベアリングケース内にダブルメカニカルシールを取り付けてください。



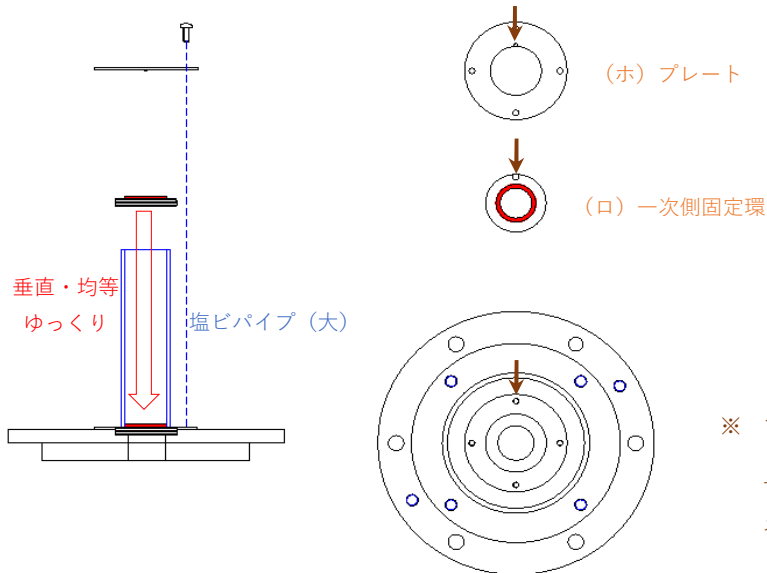
※ 組立時に摺動面（下図赤塗部）は破損しやすいため、十分ご注意ください。また、摺動面にゴミや傷がつくと液漏れ・オイル漏れの原因となりますので、軍手（布製手袋）や工具で直接接触しないようにしてください。塩ビパイプ等を使用すると作業がしやすくなります。



(6) ケーシングカバーに一次側固定環を取り付けてください。



※ 組立時に摺動面（下図赤塗部）は破損しやすいため、十分ご注意ください。また、摺動面にゴミや傷がつくと液漏れ・オイル漏れの原因となりますので、軍手（布製手袋）や工具で直接接触らないようにしてください。塩ビパイプ等を使用すると作業がしやすくなります。



※ プレートの窪みは、一次側固定環の回り止めとなっています。ケーシングカバーのネジ穴に合わせて、取り付けてください。

※ メカニカルシールの組立については、弊社Webサイトにて動画でご詳細させていただいています。本紙と合わせてご確認ください。

<https://www.mitsuwapump.jp/>

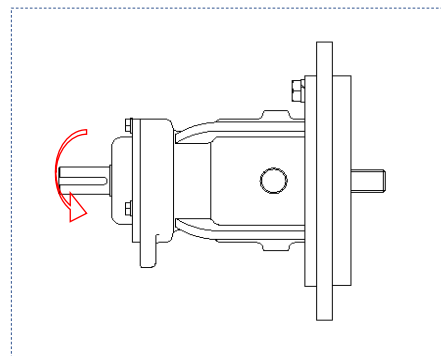
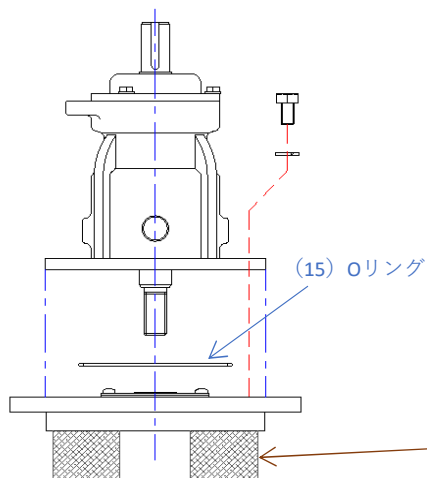


メンテナンスガイド
MAINTENANCE GUIDE



■メカニカルシール組付動画

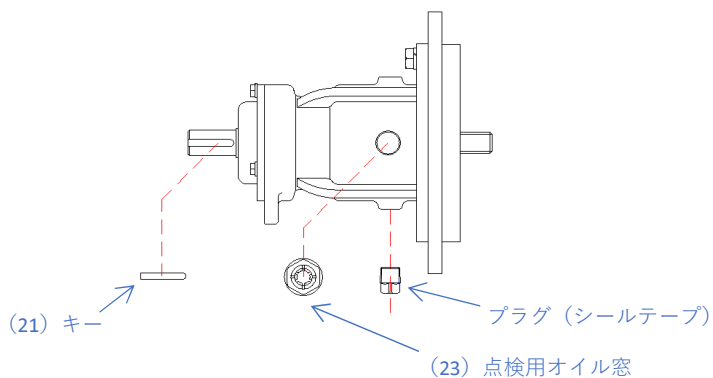
- (7) ベアリングケースとケーシングカバーを結合してください。
組立完了後、シャフトを手回しにて異常がないか確認して下さい。



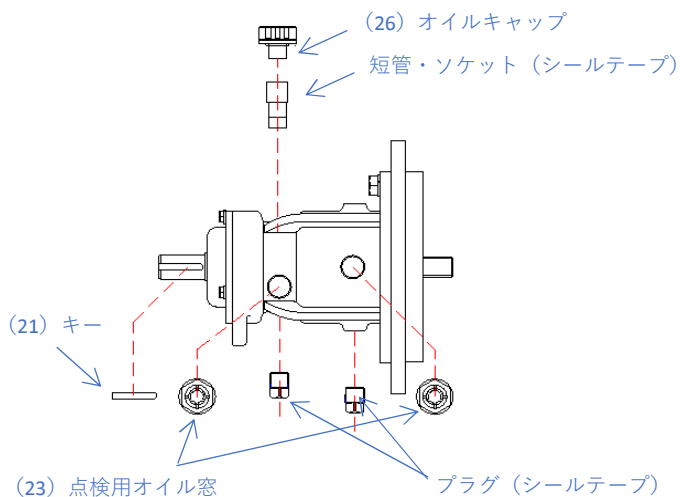
※ シャフトが突き出ますので、角材等で持ち上げて
いただくと組立しやすくなります。

- ※ メカニカルシールの摺動面にゴミや傷がつかないようにご注意ください。
特にシャフト先端が一次側固定環に接触しないように十分にご注意ください。
※ Oリングがズレないようにご注意ください。

- (8) 点検用オイル窓・プラグ（下側のみ）・キーを取り付けてください。
【1.5SM/2SM/2.5SM/3SM/4SM（標準仕様）】



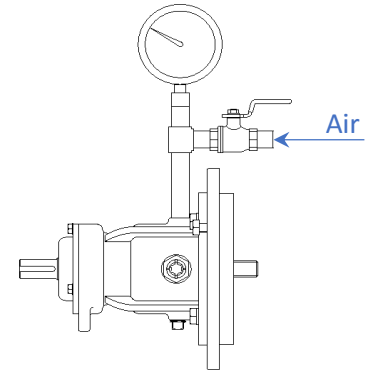
【6SMZ2（標準仕様）/ベアリングオイルバス仕様】



- (9) メカニカルシールが正常に組み立てられていることを確認するために、空圧テスト（気密テスト）を実施することをお勧めします。

左図のように、常温空気にて0.3MPaをメカ室内にかけた状態で10分間保持し、圧力低下がみられないことを確認してください。

※ 原則として0.3MPa以上の圧力はかけないでください。



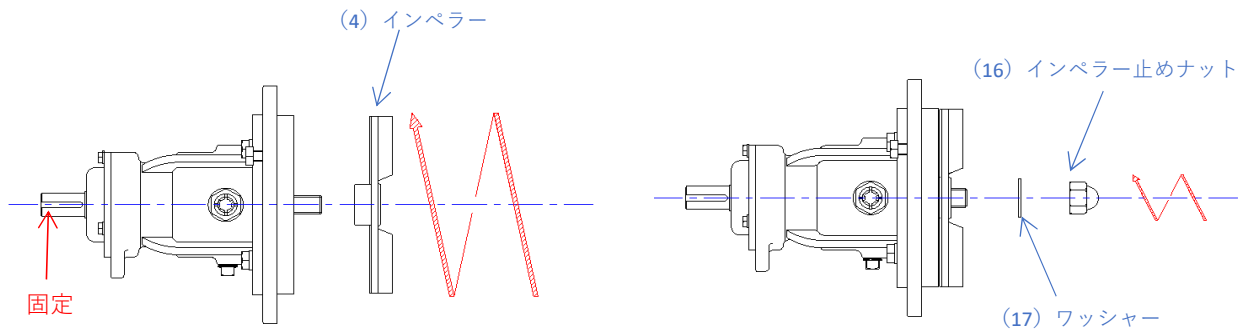
- (9) シャフトに傷がつかないように注意してシャフトを固定し、インペラーを取り付けてください。組立完了後、シャフトを手回しにて異常がないか確認して下さい。

【1.5SM / 2SM / 2.5SM】 インペラーはネジ込み式ですので、右回りで取り付けてください。

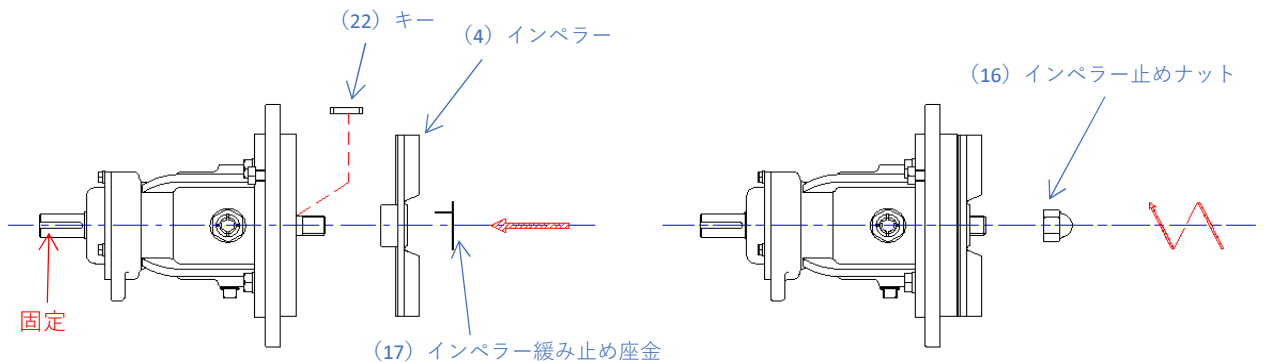
【3SM / 4SM / 6SMZ2】 インペラーはキー式ですので、平行に押し入れてください。

※ インペラーを金属ハンマー等で直接たたかないでください。インペラーが破損する場合があります。

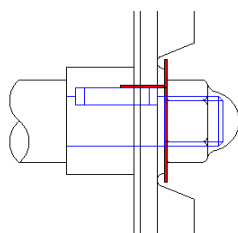
【1.5SM / 2SM / 2.5SM】（インペラー/ネジ込み式）



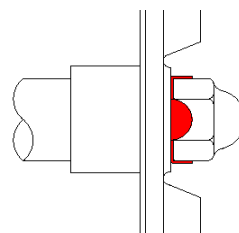
【3SM / 4SM / 6SMZ2】（インペラー/キー式）



※ 「インペラー緩み止め座金」の取付方法



ツバを折り曲げてキー部分に差し込んで、インペラー止めナットで固定してください。

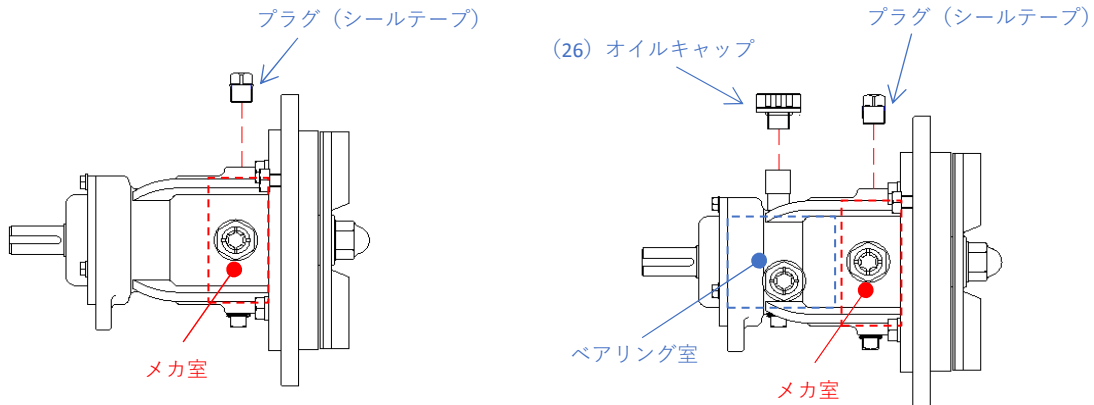


インペラー止めナットの側面に沿って3箇所折り曲げてください。

- (10) メカ室・（ベアリング室）にオイルを封入して、プラグ・（オイルキャップ）をつけてください。
 オイルの種類やオイル量については、取扱説明書「8、日常保守点検」をご参照ください。
 「取扱説明書」は、弊社Webサイト「資料ダウンロード」からご覧いただけます。

【1.5SM/2SM/2.5SM/3SM/4SM（標準仕様）】

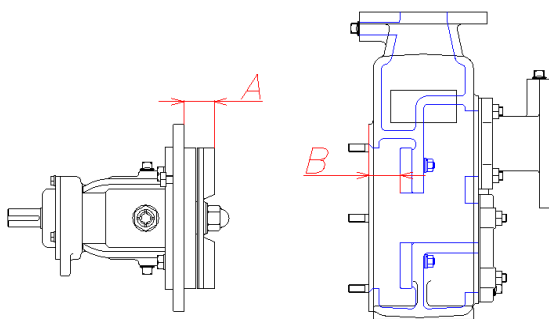
【6SMZ2（標準仕様）/ベアリングオイルバス仕様】



4-3、ポンプ組立手順

- (1) クリアランスを測定してください。

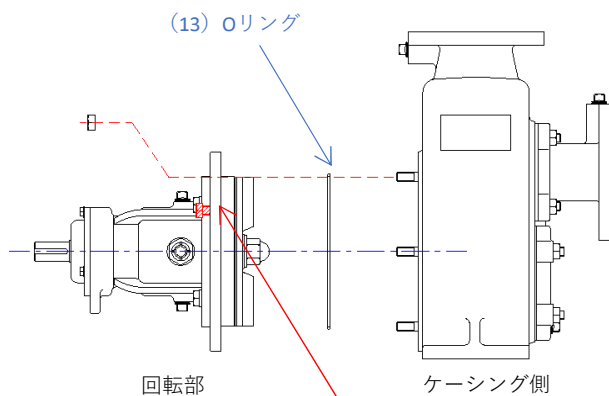
下図のAとBの寸法を測り、クリアランス（隙間）を確認してください。



【クリアランス許容範囲】

型式	許容範囲
1.5SM	0.3～2.0 mm
2SM	0.3～2.0 mm
2.5SM	0.3～2.0 mm
3SM	0.5～2.5 mm
4SM	0.5～2.0 mm
6SMZ2	0.7～2.5 mm

- (2) 回転部をケーシング側に組付けてください。



※ Oリングがズレないように注意してください。

※ 組立完了後、シャフトを手回しにて異常がないか確認して下さい。

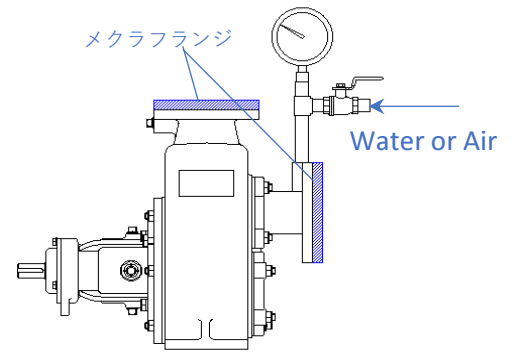
※ 組立完了後、必要に応じて補修塗装をしてください。

ジャッキボルトが突き出てないように注意してください。

- (3) ポンプが正常に組み立てられていることを確認するために水圧テスト（気密テスト）を実施することをお勧めします。左図のように、常温清水にて0.3MPaをポンプ内部にかけた状態で10分間保持し、圧力低下がみられないことを確認してください。

※ 空圧テストでも問題ありません。

※ 原則として0.3MPa以上の圧力はかけないでください。



- (4) ポンプを取り付ける前に、電動機の電源、主電源が遮断されていることを確認してください。 **危険**
また、配管やバルブ類に閉塞や不具合がないか確認ください。
- (5) 配管取合位置やフランジ穴位置にズレがみられる場合は、無理に取り付けず配管を修正してください。無理やり取り付けると、ポンプや配管が破損したり、異常振動の原因になることがあります。また、特に吸込配管の接続についてはエアリー漏れがないように十分に注意してください。 **重要**
- (6) 電動機を取替・電気工事を行う場合は、電気配線工事、接地工事（アース）等は、電気設備技術基準及び内線規程に従い、有資格者により正しく施工してください。また、詳細については、「据付要領書」をご確認ください。
「据付要領書」は、弊社Webサイト「資料ダウンロード」からご覧いただけます。
- (7) 軸継手（カップリングまたはプーリー）の状態を確認の上、軸継手を取り付けて、固定ボルト（ホーロー）にて固定してください。
[プーリー確認]
プーリーのV溝側面に摩耗がみられる場合（目安0.8mm以下）は、プーリーを交換してください。Vベルトは定期的に交換してください。
[カップリング確認]
カップリングのブッシュ穴に摩耗がみられる場合は、カップリングを交換してください。カップリングボルト・ナット（ブッシュ含む）は定期的に交換してください。
- (8) ポンプを取り付けて、ポンプと電動機の軸継手の芯出調整を行ってください。芯出調整については、別紙「芯出調整要領」にてご確認ください。 **重要**
- (9) 長期間（3ヵ月以上）、ポンプを停止する場合は、「長期保管要領書」をご確認ください。「長期保管要領書」は、弊社Webサイト「資料ダウンロード」からご覧いただけます。
- (10) ポンプを運転する場合は、「取扱説明書」を参照の上、正しく運転をしてください。「取扱説明書」は、弊社Webサイト「資料ダウンロード」からご覧いただけます。

芯出調整要領 【直結型（カップリング駆動式）】

(1) 対象軸継手

フランジ型たわみ軸継手

※ 対象外の軸継手を取り付けられている場合、手順・許容値が異なります。

(2) 芯出調整手順

① 継手用のカップリングボルトを外してください。

※ ゴムライニングポンプ等、逆回転が厳禁のポンプについては、カップリングボルトを外した状態で出荷させて頂いています。

② 下記のように、ストレートエッジ（直定規等）やスキマゲージを使用して、カップリング円周上の上下左右4カ所を測定して確認してください。

③ 下表の許容範囲内に調整してください。調整は電動機の脚部の下にシムを挿入するか、抜き取って行ってください。使用するシムは電動機の締付ボルトの両側が同時に受けることのできる“コ”の字型としてください。

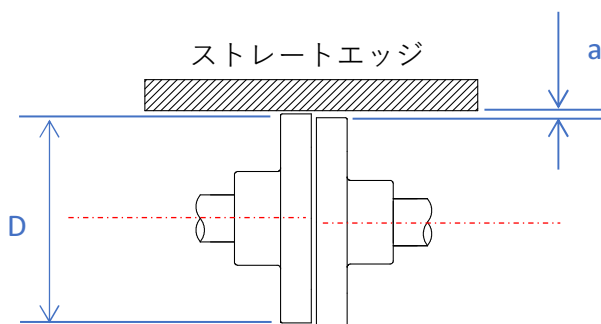
※ 芯出調整が困難な場合は、ベースが変形（ねじれ）している可能性がありますので、「4-（2）基礎への設置」を参照の上、ベースの状態を確認してください。

④ 芯出調整が完了したら、カップリングボルトを取り付け、カップリングの固定ボルトに緩みがないか確認してください。

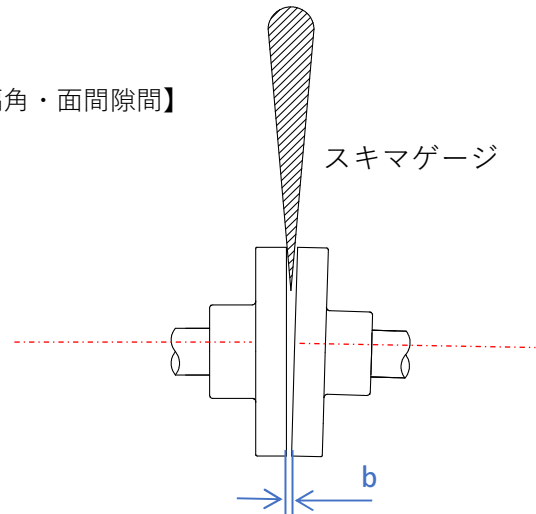
※ ラバーセルポンプ・クローバーポンプ等、逆回転が厳禁のポンプについては、電動機の回転方向を確認した後に、カップリングボルトを取り付けてください。

インチング（寸動運転）でもインペラーが緩み、ポンプが破損する恐れがあります。

【偏心】



【偏角・面間隙間】



【許容範囲】

軸継手 品番	継手外径 D (mm)	偏心 a (mm)	偏角 b (mm)	面間隙間 b (mm)
FCL112	112	≦ 0.05	≦ 0.15	3 ±1.0
FCL125	125			
FCL140	140	≦ 0.1	≦ 0.2	
FCL160	160			

※ 偏角は継手円周上の上下左右4カ所の差の範囲となります。

ポンプの芯出調整が正しく行われずに運転すると、振動、騒音、軸受・軸シールの早期故障等の原因となります。

芯出調整要領 【 横型 (Vベルト駆動式) 】

(1) 対象軸継手

Vプーリー ・ Vベルト

※ 対象外の軸継手に取り付けられている場合、手順・許容値が異なります。

(2) 芯出調整手順

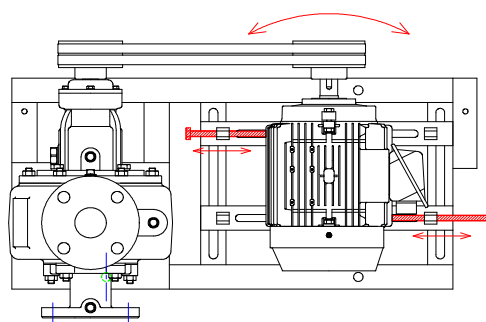
① 電動機の取付ボルト・アジャストボルトを緩め、Vベルトを取り付けてください。

※ ゴムライニングポンプ等、逆回転が厳禁なポンプについては、Vベルトを外した状態で出荷させていただいています。Vベルトを取り付ける前に、必ず電動機の回転方向を確認してください。

インチング (寸動運転) でもインペラーが緩み、ポンプが破損する恐れがあります。

② プーリーのアライメントとベルトの張り具合を

確認しながら、電動機を動かし位置決めし、アジャストボルトで微調整してください。



③ 電動機の位置が決まったら、電動機の取付ボルトを確実に締めてください。

④ アジャストボルトを緩め、軽くアジャストボルトを電動機に当てて、固定してください。

アジャストボルトに極端に負荷がかかった状態のままでは、アジャストボルトのネジが破損する可能性があります。

⑤ プーリーのアライメントと張り具合を最終確認してください。

⑥ 調整が完了したら、電動機の取付ボルト・プーリーの固定ボルトに緩みがないか確認してください。

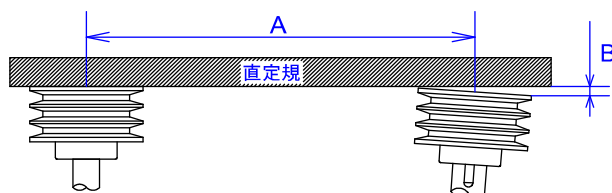
※ Vベルトを取り付ける際に、ベルトに傷がつかないように十分に注意してください。

【芯出調整 (アライメント調整) 】

ポンプ軸と電動機軸の平行度、偏心度をできる限り正確に調整してください。

直定規などまっすぐなものを利用して、プーリーのアライメント (B)を確認してください。

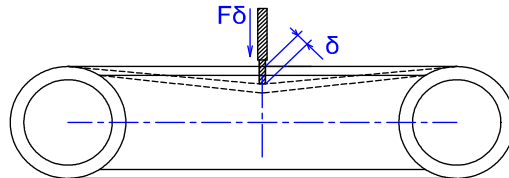
軸間距離 $A=1\text{m}$ につき、 $B \leq 2.9\text{mm}$ の範囲に収まるように調整してください。



【張り調整（テンション調整）】

Vベルトは張りすぎると軸受の破損、張り不足はベルトがスリップし、発熱するため耐久性が低下しますので十分に注意してください。

張り調整はスパン中央に適度なたわみが出るように調整してください。張り荷重・たわみ量の目安は別紙「ベルト張り調整目安表」にて確認してください。

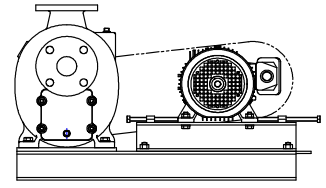
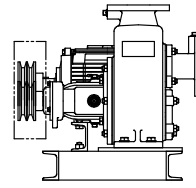


- ※ 芯出調整は、ポンプ据付・配管接続・電気配線等すべての作業が完了した後に行ってください。ポンプの芯出調整が正しく行われずに運転すると、振動、騒音、軸受・軸シールの早期故障等の原因となります。
- ※ 運転に入り、240時間（約10日間）経過後にポンプを一度止めて、芯出調整・ベルト張り調整に不具合が生じた場合は再度芯出調整を行ってください。

ベルト張り調整目安表

【対象機器】

シリーズ シールセルポンプ SM series
 ベース形式 横型（ベルト駆動式）
 プーリータイプ A type or B type
 ベルトタイプ レッドスタンダード RA or RB type



口径	型式	電動機 kW - P	ポンプ側プーリー 外径寸法 φ mm	電動機側プーリー 外径寸法 φ mm	Vベルト		新品ベルト取付		ベルト張り直し	
					型番	本数	張り荷重 N	たわみ量 mm	張り荷重 N	たわみ量 mm
40×40	1.5SM -LB 1.5SM -MB (新型ベース)	0.75 - 4	102 ~ 114	102 ~ 114	RA 42 ~ 43	2	16	6.3	16	6.3
		1.5 - 4	102 ~ 114	102 ~ 127	RA 42 ~ 44	2				
		2.2 - 4	102	127 ~ 165	RA 44 ~ 46	2				
		3.7 - 4	102	140 ~ 178	RA 45 ~ 47	3				
	1.5SM -LB 1.5SM -MB (旧型ベース)	0.75 - 4	102 ~ 114	102 ~ 114	RB 41 ~ 42	2	22	6.1	22	6.1
		1.5 - 4	102	102 ~ 140	RB 41 ~ 43	2				
		2.2 - 4	102	102 ~ 165	RB 42 ~ 45	2				
		3.7 - 4	89 ~ 102	152	RB 43 ~ 44	2				
50×50	2SM -LB 2SM -MB (新型ベース)	1.5 - 4	102 ~ 114	102	RA 42 ~ 43	2	16	6.3	16	6.3
		2.2 - 4	102	102 ~ 140	RA 42 ~ 45	2				
		3.7 - 4	102	114 ~ 165	RA 43 ~ 46	3				
	2SM -LB 2SM -MB (旧型ベース)	1.5 - 4	102 ~ 114	102	RB 41 ~ 42	2	22	6.1	22	6.1
		2.2 - 4	102	102 ~ 140	RB 41 ~ 43	2				
		3.7 - 4	102	127 ~ 165	RB 42 ~ 47	2				
		5.5 - 4	89 ~ 102	152	RB 47 ~ 48	3				
	65×65	2.5SM -LB 2.5SM -MB (新型ベース)	2.2 - 4	102 ~ 114	102 ~ 114	RA 42 ~ 43	2	16	6.3	16
3.7 - 4			102	102 ~ 140	RA 42 ~ 45	3				
2.5SM -LB 2.5SM -MB (旧型ベース)		2.2 - 4	102 ~ 114	102	RB 41 ~ 42	2	22	6.1	22	6.1
		3.7 - 4	102	102 ~ 140	RB 41 ~ 43	2				
		5.5 - 4	102	127 ~ 152	RB 46 ~ 48	3				
		7.5 - 4	89 ~ 102	140 ~ 165	RB 47 ~ 49	3				
80×80	3SM -LB 3SM -MB	3.7 - 4	127 ~ 152	127 ~ 140	RB 47 ~ 49	2	22	6.7	22	6.7
		5.5 - 4	127	127 ~ 152	RB 47 ~ 49	3				
		7.5 - 4								
		11 - 4								
		15 - 4								
100×100	4SM -LB 4SM -MB	5.5 - 4								
		7.5 - 4								
		11 - 4								
		15 - 4								
150×150	6SMZ2 -LB	7.5 - 4								
		11 - 4								
		15 - 4								
		18.5 - 4								

※ 空欄 および 上記に当てはまらない場合は、メーカーまでご確認ください。