

取扱説明書



 株式会社 **みつわポンプ製作所**

本社工場

〒511-0251 三重県員弁郡東員町大字山田新蔵原3617

TEL 0594-76-1100 FAX 0594-76-1101

<https://www.mitsuwapump.jp/>

はじめに

この度は、当社ポンプ「シールセルポンプ」を御採用頂きまして、誠にありがとうございます。

この取扱説明書の内容は、シールセルポンプ（以降、ポンプと称す）の運転・保守点検の手順・確認事項となります。対象読者は、ポンプを実際に取り扱う操作者・保全担当者様となります。

ポンプをご使用いただく前に、この取扱説明書をよく読み、大切に保管してください。

なお、より良い製品をお届けするため、常に改良を心がけています。このため据付要領書と多少異なる場合がありますのでご了承ください。

【安全上の注意】

この取扱説明書では、製品を安全に正しくご使用いただき、あなたや他の人々への危害や財産への損害を未然に防止するために、下記の表記をしています。

危険 取扱を誤った場合、使用者が死亡または重傷を負う危険が想定される場合

注意 取扱を誤った場合、使用者が軽傷または物的損傷を負うことが想定される場合

重要 取扱を誤った場合、ポンプの損傷を起こすことが想定される場合

取扱説明書 目次

1、	安全な作業のために	・・・	1	P	～	2	P
2、	荷下ろし・搬入	・・・	2	P			
3、	点検と確認	・・・	2	P	～	3	P
4、	ポンプ据付・配管	・・・	3	P			
5、	ポンプ運転要領	・・・	4	P	～	5	P
6、	ポンプ運転・停止時の注意	・・・	5	P	～	7	P
7、	ポンプ構造	・・・	7	P	～	9	P
8、	日常保守点検	・・・	10	P	～	11	P
9、	ポンプ故障診断と処置	・・・	12	P			
10、	保証	・・・	13	P			
11、	オーバーホール・修理	・・・	13	P			
—	芯出調整要領						
—	メカ室外部注水仕様要領	(特殊仕様品)					

1、安全な作業のために

(1) 作業を始める場合、作業計画に沿って現場責任者と作業現場での注意事項、作業手順を確認しあって安全に行ってください。 **危険**

(2) 点検や補修分解を行う場合は、作業場所が危険ではないか、作業性の良い場所かを確認の上、作業を行ってください。 **危険**

- (3) 作業現場には、関係者以外は立ち入らせないでください。 **危険**
- (4) 作業を行う場合は、突起物に引っかかったり、巻き込まれないよう、身体にあった作業服を着用してください。また、ヘルメットや安全靴などの保護具を着用し、必要に応じて保護メガネ、手袋、安全帯などを使用してください。 **危険**
- (5) 消火器や消火箱の保管場所を決め、処置の仕方について心得ておいてください。 **危険**
- (6) 原則としてポンプの改造はしないでください。ポンプの改造を希望される場合は、使用方法・ポンプ仕様内容をメーカーまたは販売店にご相談ください。 **重要**
- (7) 安全カバー（ベルトカバーまたはカップリングカバー）を取り外して運転しないでください。 **危険**
- (8) 軸封部や軸受部が高温になることがあります。素手で直接触れるとやけどや思わぬ事故の原因になります。 **注意**
- (9) 廃油は必ず容器に受け、直接地面には流さないでください。廃棄物の処分については、適用される法規・規則を必ず守ってください。
- (10) 運転上の安全を確保するため、必ず定期点検を実施してください。接液部品は必要に応じて交換してください。移送液の種類や性状により摩耗や腐食します。定期的に点検し、液漏れ等の事故を防止してください。 **重要**

2、荷下ろし・搬入

- (1) 荷下ろし・搬入に際しては、重心及び重量を考慮して行ってください。 **危険**
- (2) フォークリフトで搬入する場合は有資格者が行き、梱包の底板部分にて持ち上げ、落下・破損が無いよう十分に注意してください。 **危険**
- (3) 吊り上げ搬入する場合も同様に有資格者が行き、スリングベルト等でポンプを直接吊り上げてください。梱包部分で吊り上げると落下等の危険があります。
また、機器に傷がつかないように、電動機のファンカバー等の変形がないように注意してください。
なお、軸受や電動機にアイボルトが装備している製品は、アイボルトを利用して機器全体を吊り上げないでください。アイボルトはポンプを分解時に使用する目的のものです。 **危険**

3、点検と確認

ポンプがお手元に届きましたら、すぐに下記の点について点検・確認してください。 **重要**

- (1) 輸送中の事故で破損個所がないか、ボルトやナットが緩んでいないかどうか、確認してください。
- (2) 付属品がすべてそろっているか、ご確認ください。

- (3) ご注文通りのものかどうか、ポンプ・電動機の銘板を見て確認してください。
特に下記の点についてご確認ください。

〔ポンプ銘板〕 型式 ・ 揚水量 (m³/min) ・ 全揚程(m)
〔電動機銘板〕 動力(kW) ・ 電圧(V)

4、ポンプ据付・配管

【ポンプを新設・配管工事をする場合】

- (1) 「据付要領書」をご確認の上、正しく据付・配管等を行ってください。
「据付要領書」は、弊社Webサイト「資料ダウンロード」からご覧いただけます。

【ポンプを取替（更新）する場合】

---- 取り外し ----

- (1) 作業前に電動機の電源、主電源を遮断してください。 **危険**
- (2) ポンプを取り外す前に、配管のバルブを全閉とし、ポンプ内部の液体を抜き取ってください。なお、液体を抜き取る際にポンプ内の液体が噴き出すことがありますので、十分にご注意ください。 **危険**
- (3) 配管を外す際に配管に自重がかかり、配管が変形・破損する可能性があります。ジャッキ等で十分に固定して配管に無理な荷重がかからないように注意してください。 **重要**

---- 取り付け ----

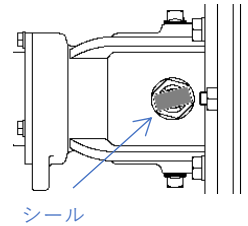
- (4) ポンプを取り付ける前に、配管やバルブ類に閉塞や不具合がないか確認ください。
- (5) ポンプの吐出口・吸込口に異物混入防止用のシールが貼ってありますので、シールをきれいに
はがしてください。
- (6) 配管取合位置やフランジ穴位置にズレがみられる場合は、無理に取り付けず配管を修正してください。
無理やり取り付けると、ポンプや配管が破損したり、異常振動の原因になることがあります。
また、特に吸込配管の接続についてはエアリー漏れがないように十分に注意してください。 **重要**
- (7) 電動機を取替・電気工事を行う場合は、電気配線工事、接地工事（アース）等は、電気設備技術
基準及び内線規程に従い、有資格者により正しく施工してください。また、詳細については、
「据付要領書」をご確認ください。
- (8) ポンプ取替後、ポンプと電動機の軸継手の芯出調整を行ってください。ポンプ・電動機のセット品
であっても、ポンプ取付時に芯出調整“ズレ”が生じますので、必ず芯出調整を実施してください。
芯出調整については、別紙「芯出調整要領」にてご確認ください。 **重要**

5、ポンプ運転要領

- (1) 電動機の電源・主電源が遮断されていることを確認してください。 **危険**
- (2) 配管及びポンプのボルト類を確認し、緩みがないことを確認してください。
- (3) 安全カバーを外し、軸継手（カップリング又はプーリー）を手回しにて確認し、引っ掛かり等の異常がないことを確認し、安全カバーを確実に取り付けてください。 **危険**

- (4) 軸封部(a)にオイル封入されていることを確認してください

※ 軸封部の封入オイルは点検用オイル窓の上部まで封入されており、なおかつ半透明のオイルを使用しているため見難くなっています。そのため、初期納入時は点検用オイル窓に封入済みを示すシールを貼付しています。運転確認後はシールをはがしてください。

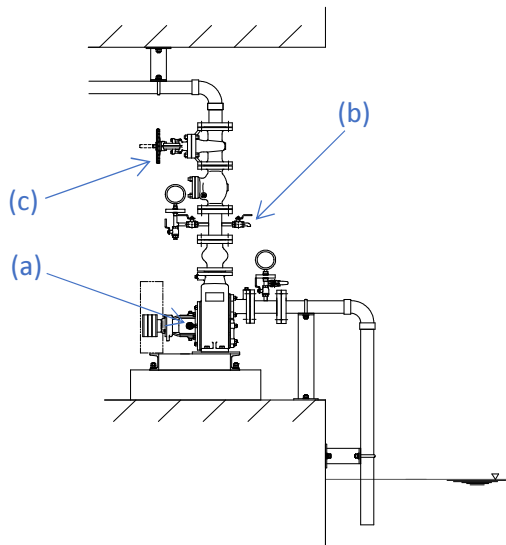


※ ポンプ仕様によって、封入液がエチレングリコールや純水等に代わることがあります。

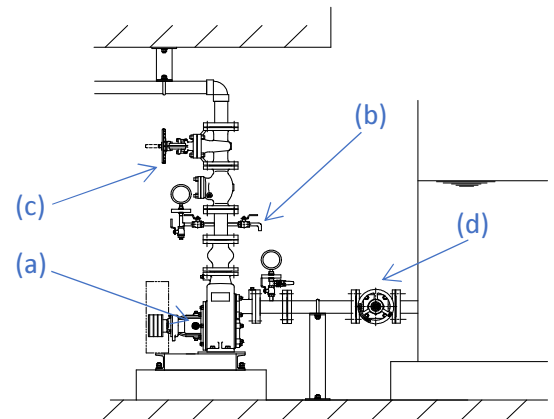
※ 軸封部に外部注水する特殊仕様もございます。外部注水が必要なタイプは、必ず注水した状態でポンプ運転を開始してください。注水をせずにポンプを運転すると、インチング（寸動運転）であっても、メカニカルシールが破損する恐れがあります。 **重要**

外部注水仕様の詳細は、別紙「メカ室外部注水仕様要領」をご確認ください。

<吸上運転>



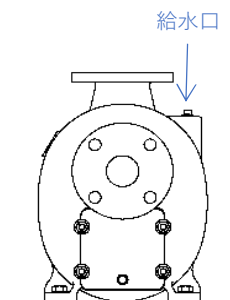
<押込運転>



- (5) ポンプ内に呼び水（給水）を入れてください。

<吸上運転>

- ① ポンプ側面の給水口を開き、ポンプに呼び水を入れて下さい。
エア抜きコック(b)を開くと給水しやすくなります
(呼水給水後はエア抜きコックを全閉にしてください)。
- ② ポンプ内に呼び水が満たされたら、給水口を閉じてください。
- ③ 吐出バルブ(c)を全開にしてください（吸込バルブがある場合も全開にしてください）。



<押込運転>

- ① エア抜きコック**(b)**より空気を抜きをしながら、吸込バルブ**(d)**をゆっくりと開き、ポンプ及び吸込配管内に水（移送液）を満たしてください。その際に、エア抜きコックから水（移送液）が噴き出す可能性がありますのでご注意ください。
 - ② ポンプ・吸込配管内に水が満たされたら、エア抜きコックを全閉とし、吸込バルブを全開としてください。
 - ③ 吐出バルブ**(c)**を半開にしてください。
- ※ エア抜きコックがない場合は、ポンプ内で空気溜まりができてポンプに給水されない場合がありますので、吸上運転と同様に給水口から呼び水を入れてください。
- (7) 電動機の主電源をONにし、インチング（寸動運転）で回転方向や異常音・水漏れ等の異常がないことを確認してください。
 - (8) ポンプの運転を開始してください。

<吸上運転> ※ 吐出バルブ 全開 / （吸込バルブ 全開）

初回運転時は、吸込配管内の空気をポンプ内で排気する必要がありますので、1～10分間程度かかります。エア抜きコック**(b)**から空気を抜くことで揚水時間が短縮されます。その際に、エア抜きコックから水（移送液）が噴き出す可能性がありますのでご注意ください。 **危険**

- ※ 揚水に10分以上かかりポンプ内が著しく発熱する場合は、ポンプを停止し、吸込配管に空気の侵入がない確認した上で、呼び水を入れ替えて再度運転してください。
- ※ 吸上運転にてインバータ制御する場合、初回起動時は50Hz～60Hzにて運転を開始してください。50Hz以下の場合は、揚水しない場合があります。

<押込運転> ※ 吐出バルブ 半開 / 吸込バルブ 全開

原則として1～2分間以内に揚水を開始します。

- ※ 揚水しない場合は、エア抜きコックから空気を抜いてください。その際に、エア抜きコックから水（移送液）が噴き出す可能性がありますのでご注意ください。 **危険**
- 揚水しない場合はポンプを停止し、バルブ操作等に異常がないか確認してください。

- (9) 揚水が確認されたら、エア抜きコックを全閉として、吐出バルブ**(c)**の開度調整やインバータによる回転数制御で適切な揚水量に調整してください。過小流量や過大流量でポンプを長時間使用すると、ポンプが早期に故障する恐れがあります。 **重要**
- (10) ポンプ揚水量が安定してから、振動・騒音・電流値等、異常がないことを確認してください。

6、ポンプ運転、停止時の注意

- (1) 安全カバー（ベルトカバーまたはカップリングカバー）を取り外して運転しないでください。 **危険**
- (2) 軸封部や軸受部が高温になることがあります。素手で直接接触するとやけどや思わぬ事故の原因になります。 **注意**

- (3) 吐出バルブ(c)の開度調整やインバータによる回転数制御で適切な揚水量に調整してください。過小流量や過大流量でポンプを長時間使用すると、ポンプが早期に故障します。ポンプ銘板に記載された揚水量と異なるポイントでポンプを運転する場合は、メーカーまたは販売店にご確認ください。 **重要**

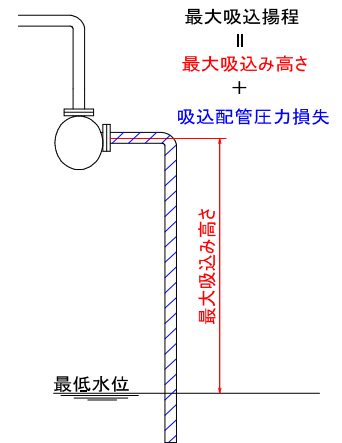
- (4) 吸上運転時にキャビテーションが発生しないようご注意ください。キャビテーションが発生した場合、インペラーの孔食、ベアリング・メカニカルシールの損傷の原因になります。 **重要** 最大吸込揚程については、揚水量・液温等によっても異なりますので、メーカーまたは販売店にご確認ください。最大吸込揚程の目安は下記の通りです。

【最大吸込揚程目安表】

ポンプ型式	液温				
	0°C	20°C	40°C	60°C	80°C
1.5SM	-4m	-4m			
2SM					
2.5SM	-5m	-5m	-4m	-2m	±0m
3SM					
4SM					
6SMZ2					

※ OSM-H型については、別途ご確認ください。

※ 最大吸込揚程とは、吸込高さ+配管圧力損失の合計値となります。

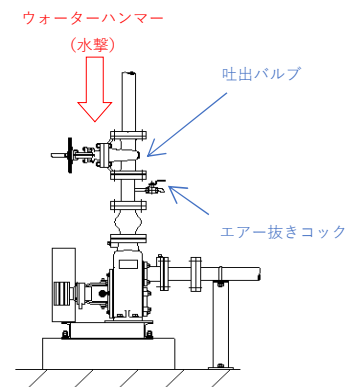


- (5) 空運転（ポンプ内に液体がない状態での運転）はしないでください。短時間であっても、メカニカルシール等のポンプ部品が損傷します。 **重要**

- (6) 原則として、締切運転はしないでください。長時間（約10分以上）、バルブを全閉にした状態や配管が閉塞した状態でポンプを運転すると、ポンプが損傷します。 **重要**

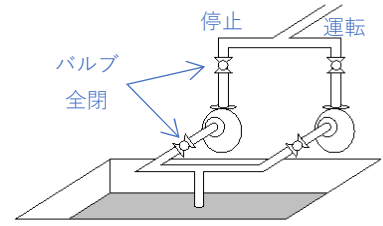
- (7) ポンプに異物が混入するとポンプの各部品が損傷することがあります。最大通過粒径は、カタログにてご確認ください。なお、最大通過粒径以下であっても同時に複数の異物が混入した場合は、閉塞する可能性がありますのでご注意ください。 **重要**

- (8) 吐出圧力が高い・吐出配管が長い場合に、ウォーターハンマー（水撃）が発生する可能性があります。ウォーターハンマーが発生するとポンプが破損する恐れがあります。チャッキ弁等のウォーターハンマー対策がされていない場合は、吐出バルブをゆっくりと全閉にしてから、速やかにポンプを停止してください。ポンプ停止後、エアー抜きコックより、ポンプ内部の内圧を逃がしてください。その際に、エアー抜きコックから水（移送液）が噴き出す可能性がありますのでご注意ください。



危険

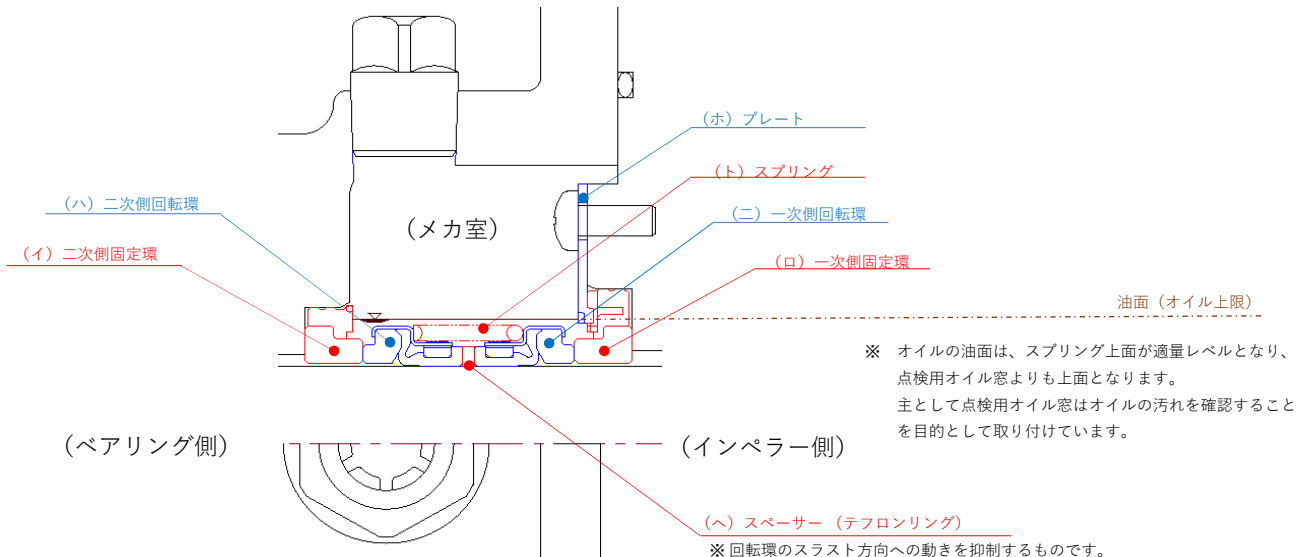
- (9) ポンプ停止中、ポンプに背圧や負圧が発生しないようにしてください。その恐れがある場合は、吐出バルブ・吸込バルブを全閉としてください。
特に、吸上運転時で吸込配管が集合配管となっている場合は、停止中ポンプの吸込バルブは全閉としてください。
メカニカルシールの面圧が低下し、液漏れ・オイル漏れが発生する場合があります。 **重要**



- (10) ポンプ停止中、移送液が凝固する恐れがある場合は、ポンプ内部に通水（フラッシング）をしてポンプ内部に凝固しないように注意してください。ポンプにフラッシングや呼水吸水装置を設置する場合は、急激な圧力上昇がないように十分に注意して、最大0.3MPa以下にしてください。 **重要**
- (11) 冬季などで凍結の恐れがある場合は、保温、ヒータ取付または排水などにより、凍結防止を行ってください。ポンプ停止中に、内部の水が凍結してポンプが破損する恐れがあります。 **重要**
- (12) 長期間（3ヵ月以上）、ポンプを停止する場合は、「長期保管要領書」をご確認ください。「長期保管要領書」は、弊社Webサイト「資料ダウンロード」からご覧いただけます。

7、ポンプ構造

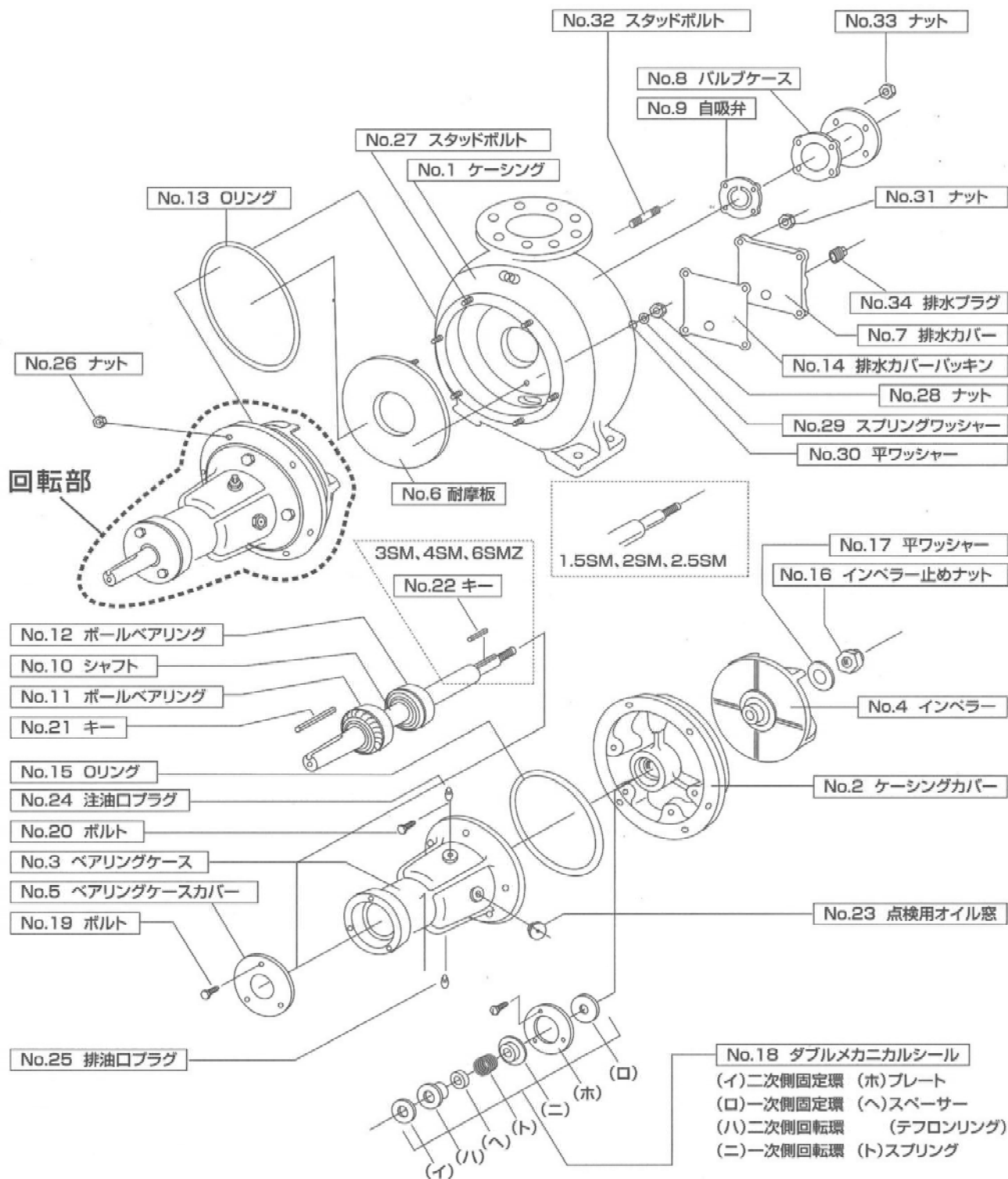
- (1) ダブルメカニカルシール部（メカ室）構造



- ※ 特殊仕様（メカ室外部注水仕様）は、メカ室内にオイルは封入されません。
- ※ ポンプ仕様によって、封入液がエチレングリコールや純水等に代わることがあります。

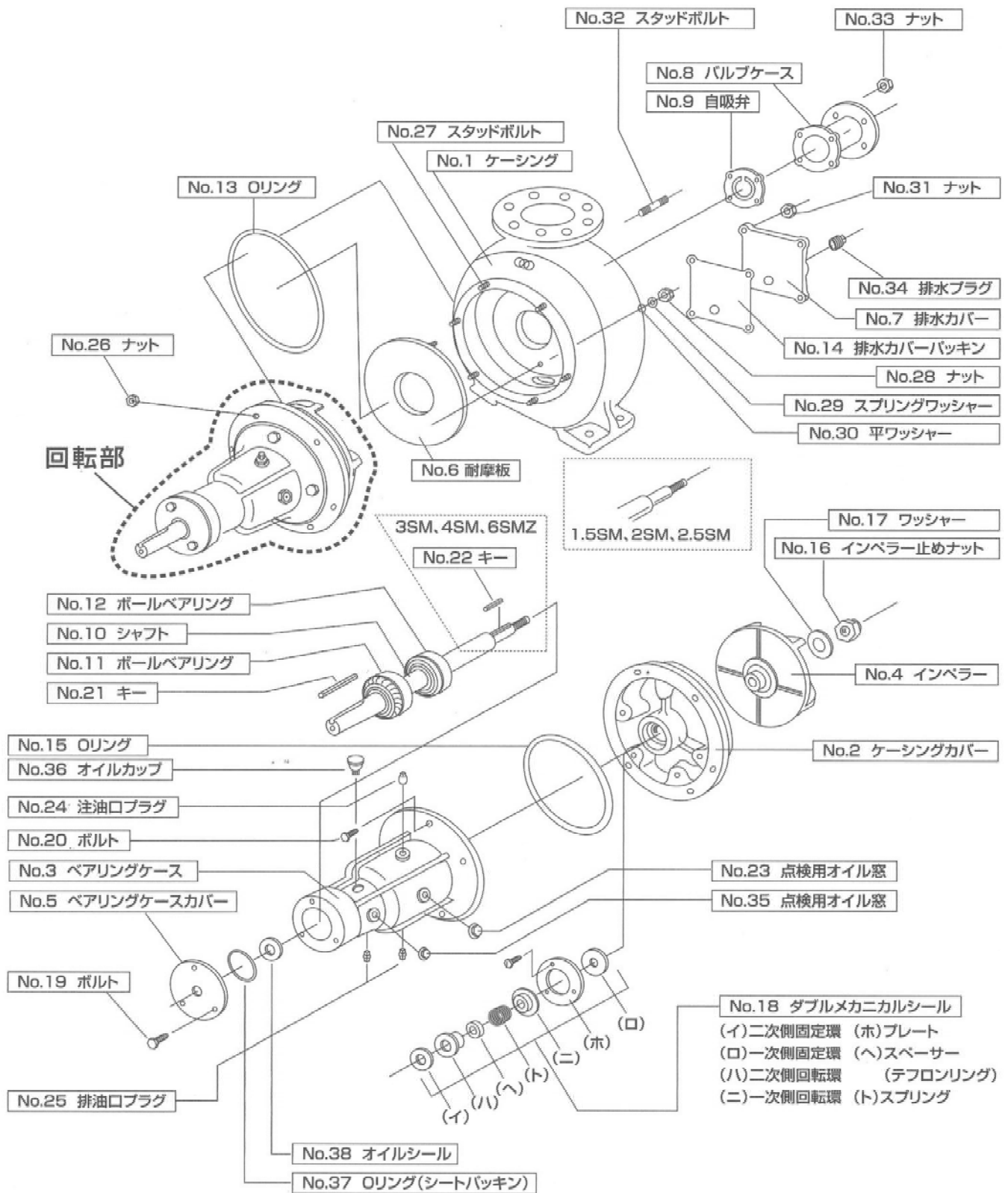
(2) ポンプ展開図

1.5SM ・ 2SM ・ 2.5SM ・ 3SM ・ 4SM (標準仕様)



(3) ポンプ展開図

6SMZ2 (標準仕様) ・ ベアリングオイルバス仕様 (特殊仕様)



8、 日常保守点検

(1) 毎週 【運転状態の確認】

ポンプ運転中の状態に変化がないか確認して下さい。変化がみられる場合は、原因を確認し必要に応じて対処してください（揚水量・圧力・異常振動・異常音・電流値）。

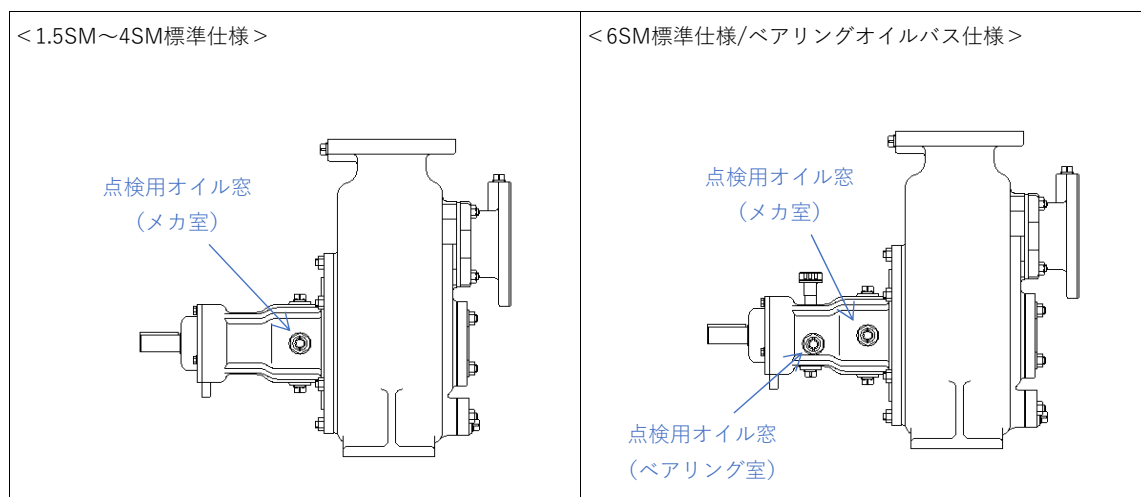
状況変化	主な推定原因
(a) 揚水量の低下 ↓	ポンプ・配管の閉塞 ポンプ内部（インペラー等）の摩耗
(b) 吐出圧力の低下 ↓	
(c) 吐出圧力の上昇 ↑	吐出配管の閉塞
(d) 吸込圧力の上昇 ↑	吸込配管の閉塞
(c) 異常振動、異常音の発生	ポンプ・配管の閉塞 ベアリングの破損（ポンプ・電動機） 過小水量・過大水量になっている
(e) 電動機の電流値の上昇 ↑	過大水量になっている インペラーに異物が噛んでいる ベアリングの破損（ポンプ・電動機）

※ 『9、ポンプ故障診断と処置』もご参照ください。

毎週 【メカ室オイル状況の確認】

点検用オイル窓からオイルの状況を確認し、オイルに汚れがみられる場合やオイル量が少ない場合はオイル交換または補充をしてください。

次週、同様の現象がみられる場合はメカニカルシールの交換が必要となります。



※ ポンプ運転中、オイルに気泡が発生することがありますが、これは異常ではありません。

※ シャフト貫通部よりオイルが滲むことがあります。滲んだオイルに汚れがみられない場合はふき取ってください。オイルの漏れが続く場合は、メカニカルシールの交換が必要となります。

(2) 毎月 【(ポンプ・電動機) 駆動部の状態確認】

ベルト駆動型 : ベルトの緩み・摩耗状態を確認し、異常があれば調整または交換をしてください。
直結駆動型 : カップリングゴムの摩耗状況を確認し、異常があれば調整または交換をしてください。

(3) 3ヵ月毎 【メカ室のオイル交換】

① メカ室のオイルを全量交換してください(メカ室外部注水仕様は除く)。

ポンプ型式	メカ室オイル量	メカ室推奨交換オイル
1.5SM	130 cc	ISO VG 10 相当品 (マシンオイル#10)
2SM	165 cc	
2.5SM	165 cc	
3SM	480 cc	
4SM	500 cc	
6SMZ2	670 cc	

※ ポンプのマイナーチェンジにより、封入オイル量が製造時期に応じて異なる場合がありますので、上記表は目安としてください。メカニカルシールのスプリングの上面が適量レベルとなります。

※ ポンプ仕様によって、封入液がエチレングリコールや純水等に代わることがあります。

② ベアリング室のオイルを全量交換してください(6SMZ2 及び 特殊仕様のみ)。

ポンプ型式	メカ室オイル量	メカ室推奨交換オイル
1.5SM ~ 4SM ベアリングオイルバス仕様	点検用オイル窓 中央部分程度	ISO VG 32 相当品 (タービンオイル#32)
6SMZ2		

※ 1.5SM~4SMの標準仕様は、グリス密閉(ZZ型)ベアリングを使用しているため、ベアリング室のオイル交換は不要です。

(4) 1年毎 【分解・点検整備】

ポンプ内部及び配管・計器類の点検を行ってください。

液性、スラリーの性状等によって各部品の寿命は異なりますので、摩耗・消耗状況を点検し適切な部品交換を行ってください。

9、ポンプ故障診断と処置

状態	原因	処置
ポンプが回らない	電動機の配線不良	正常に電動機の配線をしてください
	電動機の故障	専門店で修理してください
	インペラーに異物が噛んでいる	分解して異物を除去してください
揚水しない	逆回転している	正しい回転方向に直してください
	呼び水がない・不足している	呼び水を入れてください
	バルブが閉まっている	バルブを開いてください
	空気が抜けない	エア抜きコックから空気を排気してください
	吸込側で空気を吸っている	吸込側を確認して原因を除去してください
	ポンプ内部の閉塞	分解して異物を除去してください
	配管・ストレーナーの閉塞	分解して、異物を除去してください。
	ポンプ・配管の凍結	分解して、原因を除去してください。
吐出量・吐出圧力 不足	吸込側が高すぎる	ポンプを水源の位置に近づけてください
	ポンプ内部の閉塞	分解して異物を除去してください
	配管・ストレーナーの閉塞	分解して、異物を除去してください。
	ポンプ・配管の凍結	分解して、原因を除去してください。
	インペラー・耐磨板の摩耗	分解整備してください
	吸込側で空気を吸っている	吸込側を確認して原因を除去してください
	スラリー濃度・粘性が高すぎる	ポンプ仕様の再検討
異常音・異常振動 発生	過小・過大水量になっている	吐出バルブにて流量調整をしてください
	軸継手の芯出不良	芯出調整をしてください
	ベルトテンション不良	ベルトの張り調整をしてください
	据付不良	ポンプ据付を調整してください
	配管・ストレーナーの閉塞	分解して、異物を除去してください。
	ポンプ・配管の凍結	分解して、原因を除去してください。
	ポンプベアリングの消耗	分解整備してください
	電動機ベアリングの消耗	専門店で修理してください
	吸込側で空気を吸っている	吸込側を確認して原因を除去してください
	吸込側が高すぎる	ポンプを水源の位置に近づけてください
電動機の過負荷	過大水量になっている	吐出バルブにて流量調整をしてください
	インペラーに異物が噛んでいる	分解して異物を除去してください
	液比重・粘性が高すぎる	ポンプ仕様の再検討
	軸継手の芯出不良	芯出調整をしてください
	電動機の故障	専門店で修理してください

10、 保証

- (1) ポンプの保証内容・期間については、「保証書」をご確認ください。
「保証書」は、弊社Webサイト「資料ダウンロード」からご覧いただけます。

11、 オーバーホール・修理

- (1) ポンプ使用中に異常を感じたら、直ちに運転を停止して故障か否かを点検してください。
(ポンプ故障診断と処置をご参照ください)
- (2) ポンプを分解点検する前に、必ず電動機の電源、主電源を遮断してください。 **危険**
- (3) ポンプを分解する前に、吸込及び吐出バルブを確実に全閉とし、ポンプ内部の液体を給水口から抜き取ってください。その際に、水（移送液）が噴き出す可能性がありますのでご注意ください。
危険
- (4) ポンプ分解・組立要領については、「分解組立要領書」をご確認ください。
「分解組立要領書」は、弊社Webサイト「資料ダウンロード」からご覧いただけます。
- (5) メンテナンス部品を手配いただく場合は、構造や展開図を確認の上必要部品を指示してください。その際に「ポンプ型式」と「製造番号」を必ず明示してください。「ポンプ型式」が同様であっても、部品材質や仕様が異なる場合があります。 **重要**
- (6) 当社に修理を依頼される場合（現地修理）は、下記の事項をお知らせください。
 - ① ポンプ型式 / 製造番号
 - ② 使用期間 / 使用状況
 - ③ 故障個所とその状態
 - ④ 移送液の詳細
- (7) 当社に修理品を送付いただく場合は、下記の事項をご注意ください。（お願い）
 - ① 修理品を送付いただく際は、ポンプ内部を水洗した上で、ポンプ内部の液体を完全に抜き取り、水漏れ・オイル漏れがないようにご注意の上梱包してください。
 - ② 修理品を送付いただく前に、事前にメーカーまたは販売店にご連絡ください。
修理品を当社に送付いただく際の費用はご負担ください。
 - ③ 原則として、修理品を分解した時点で必要部品や必要経費をご提示させていただきます。
修理の可否については、速やかにご指示ください。修理をしない場合でもポンプを分解時の経費についてはご負担いただきます。また、長期間、指示がない場合は一旦返送させていただくこともございますので、ご了承ください。

芯出調整要領 【直結型（カップリング駆動式）】

(1) 対象軸継手

フランジ型たわみ軸継手

※ 対象外の軸継手を取り付けられている場合、手順・許容値が異なります。

(2) 芯出調整手順

① 継手用のカップリングボルトを外してください。

※ ゴムライニングポンプ等、逆回転が厳禁のポンプについては、カップリングボルトを外した状態で出荷させて頂いています。

② 下記のように、ストレートエッジ（直定規等）やスキマゲージを使用して、カップリング円周上の上下左右4カ所を測定して確認してください。

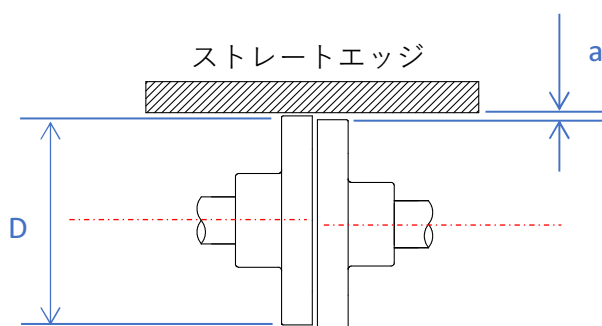
③ 下表の許容範囲内に調整してください。調整は電動機の脚部の下にシムを挿入するか、抜き取って行ってください。使用するシムは電動機の締付ボルトの両側に同時に受けられる“コ”の字型としてください。

※ 芯出調整が困難な場合は、ベースが変形（ねじれ）している可能性がありますので、「4-（2）基礎への設置」を参照の上、ベースの状態を確認してください。

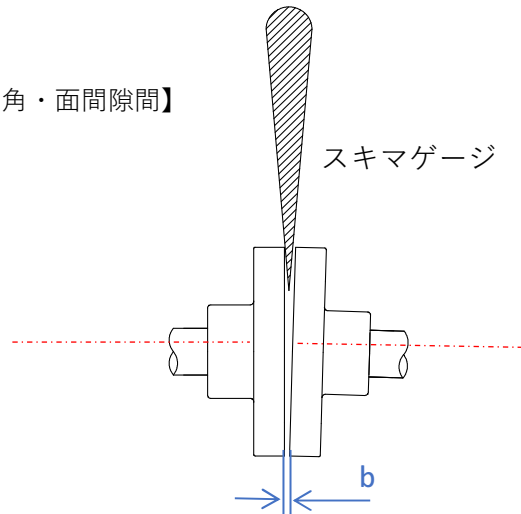
④ 芯出調整が完了したら、カップリングボルトを取り付け、カップリングの固定ボルトに緩みがないか確認してください。

※ ラバーセルポンプ・クローバーポンプ等、逆回転が厳禁のポンプについては、電動機の回転方向を確認した後に、カップリングボルトを取り付けてください。
インチング（寸動運転）でもインペラーが緩み、ポンプが破損する恐れがあります。

【偏心】



【偏角・面間隙間】



【許容範囲】

軸継手 品番	継手外径 D (mm)	偏心 a (mm)	偏角 b (mm)	面間隙間 b (mm)
FCL112	112	≦ 0.1	≦ 0.3	3 ±2.1
FCL125	125			
FCL140	140	≦ 0.2	≦ 0.4	
FCL160	160			

※ 偏角は継手円周上の上下左右4カ所の差の範囲となります。

ポンプの芯出調整が正しく行われずに運転すると、振動、騒音、軸受・軸シールの早期故障等の原因となります。

芯出調整要領 【 横型 (Vベルト駆動式) 】

(1) 対象軸継手

Vプーリー ・ Vベルト

※ 対象外の軸継手を取り付けられている場合、手順・許容値が異なります。

(2) 芯出調整手順

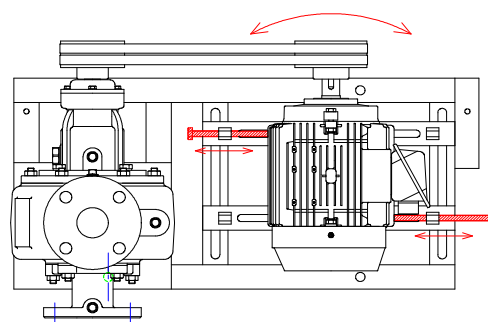
① 電動機の取付ボルト・アジャストボルトを緩め、Vベルトを取り付けてください。

※ ゴムライニングポンプ等、逆回転が厳禁なポンプについては、Vベルトを外した状態で出荷させていただいています。Vベルトを取り付ける前に、必ず電動機の回転方向を確認してください。

インチング (寸動運転) でもインペラーが緩み、ポンプが破損する恐れがあります。

② プーリーのアライメントとベルトの張り具合を

確認しながら、電動機を動かし位置決めし、アジャストボルトで微調整してください。



③ 電動機の位置が決まったら、電動機の取付ボルトを確実に締めてください。

④ アジャストボルトを緩め、軽くアジャストボルトを電動機に当てて、固定してください。

アジャストボルトに極端に負荷がかかった状態のままでは、アジャストボルトのネジが破損する可能性があります。

⑤ プーリーのアライメントと張り具合を最終確認してください。

⑥ 調整が完了したら、電動機の取付ボルト・プーリーの固定ボルトに緩みがないか確認してください。

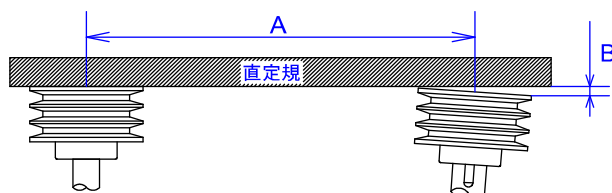
※ Vベルトを取り付ける際に、ベルトに傷がつかないように十分に注意してください。

【芯出調整 (アライメント調整) 】

ポンプ軸と電動機軸の平行度、偏心度をできる限り正確に調整してください。

直定規などまっすぐなものを利用して、プーリーのアライメント (B)を確認してください。

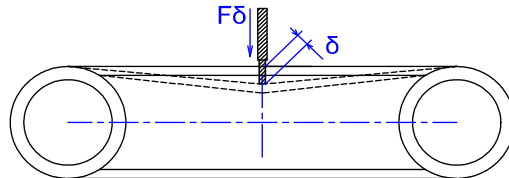
軸間距離 $A=1\text{m}$ につき、 $B \leq 2.9\text{mm}$ の範囲に収まるように調整してください。



【張り調整（テンション調整）】

Vベルトは張りすぎると軸受の破損、張り不足はベルトがスリップし、発熱するため耐久性が低下しますので十分に注意してください。

張り調整はスパン中央に適度なたわみが出るように調整してください。張り荷重・たわみ量の目安は別紙「ベルト張り調整目安表」にて確認してください。

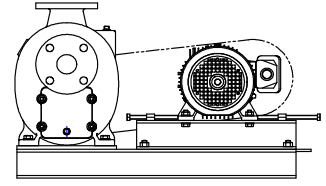
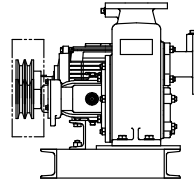


- ※ 芯出調整は、ポンプ据付・配管接続・電気配線等すべての作業が完了した後に行ってください。ポンプの芯出調整が正しく行われずに運転すると、振動、騒音、軸受・軸シールの早期故障等の原因となります。
- ※ 運転に入り、240時間（約10日間）経過後にポンプを一度止めて、芯出調整・ベルト張り調整に不具合が生じた場合は再度芯出調整を行ってください。

ベルト張り調整目安表

【対象機器】

シリーズ シールセルポンプ SM series
 ベース形式 横型（ベルト駆動式）
 プーリータイプ A type or B type
 ベルトタイプ レッドスタンダード RA or RB type



口径	型式	電動機 kW - P	ポンプ側プーリー 外径寸法 φ mm	電動機側プーリー 外径寸法 φ mm	Vベルト		新品ベルト取付		ベルト張り直し	
					型番	本数	張り荷重 N	たわみ量 mm	張り荷重 N	たわみ量 mm
40×40	1.5SM -LB 1.5SM -MB (新型ベース)	0.75 - 4	102 ~ 114	102 ~ 114	RA 42 ~ 43	2	16	6.3	16	6.3
		1.5 - 4	102 ~ 114	102 ~ 127	RA 42 ~ 44	2				
		2.2 - 4	102	127 ~ 165	RA 44 ~ 46	2				
		3.7 - 4	102	140 ~ 178	RA 45 ~ 47	3				
	1.5SM -LB 1.5SM -MB (旧型ベース)	0.75 - 4	102 ~ 114	102 ~ 114	RB 41 ~ 42	2	22	6.1	22	6.1
		1.5 - 4	102	102 ~ 140	RB 41 ~ 43	2				
		2.2 - 4	102	102 ~ 165	RB 42 ~ 45	2				
		3.7 - 4	89 ~ 102	152	RB 43 ~ 44	2				
50×50	2SM -LB 2SM -MB (新型ベース)	1.5 - 4	102 ~ 114	102	RA 42 ~ 43	2	16	6.3	16	6.3
		2.2 - 4	102	102 ~ 140	RA 42 ~ 45	2				
		3.7 - 4	102	114 ~ 165	RA 43 ~ 46	3				
	2SM -LB 2SM -MB (旧型ベース)	1.5 - 4	102 ~ 114	102	RB 41 ~ 42	2	22	6.1	22	6.1
		2.2 - 4	102	102 ~ 140	RB 41 ~ 43	2				
		3.7 - 4	102	127 ~ 165	RB 42 ~ 47	2				
		5.5 - 4	89 ~ 102	152	RB 47 ~ 48	3				
	65×65	2.5SM -LB 2.5SM -MB (新型ベース)	2.2 - 4	102 ~ 114	102 ~ 114	RA 42 ~ 43	2	16	6.3	16
3.7 - 4			102	102 ~ 140	RA 42 ~ 45	3				
2.5SM -LB 2.5SM -MB (旧型ベース)		2.2 - 4	102 ~ 114	102	RB 41 ~ 42	2	22	6.1	22	6.1
		3.7 - 4	102	102 ~ 140	RB 41 ~ 43	2				
		5.5 - 4	102	127 ~ 152	RB 46 ~ 48	3				
		7.5 - 4	89 ~ 102	140 ~ 165	RB 47 ~ 49	3				
80×80	3SM -LB 3SM -MB	3.7 - 4	127 ~ 152	127 ~ 140	RB 47 ~ 49	2	22	6.7	22	6.7
		5.5 - 4	127	127 ~ 152	RB 47 ~ 49	3				
		7.5 - 4								
		11 - 4								
		15 - 4								
100×100	4SM -LB 4SM -MB	5.5 - 4								
		7.5 - 4								
		11 - 4								
		15 - 4								
150×150	6SMZ2 -LB	7.5 - 4								
		11 - 4								
		15 - 4								
		18.5 - 4								

※ 空欄 および 上記に当てはまらない場合は、メーカーまでご確認ください。

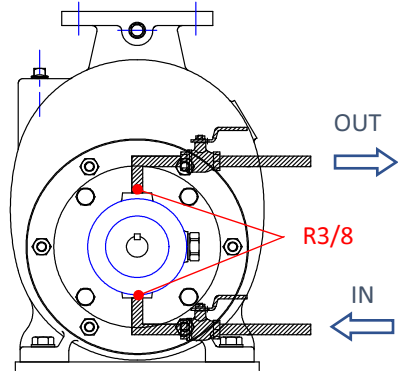
メカ室外部注水仕様要領

(1) 対象機器

原則として、標準仕様は「無注水型ダブルメカニカルシール（オイル封入式）」となり、メカ室（軸封部）への注水は不要となります。

但し、液温が高い場合（60℃以上）・スラリー粒子が過小（10 μ m以下）の場合、またはお客様からの要望によって、メカ室に外部注水する特殊仕様があります。

(2) 外部注水要領

注水液	常温清水 ※ 工業用水可 但しきれいなものに限る
注水量	2～4 l/min 程度
注水圧力	+0～0.05 MPa 程度（OUTサイドにて測定） ※ MAX 0.3MPa
注水箇所	 <p>図の通り、下から上へ注水し、必ず軸封部に液体が滞留するようにしてください。</p>

※ 注水量・注水圧力については、必要に応じて別途メーカーと打ち合わせしてください。

(3) 注意事項

- ① ポンプ起動時（試運転を含む）は、注水確認後にポンプを起動してください。
注水を行わない状態でポンプを運転すると、インチング（寸動運転）でもメカニカルシールが損傷します。
- ② ポンプ停止時は、ポンプが完全に停止してから注水を停止してください。
- ③ 注水液の性状が悪いと、メカニカルシールの早期損傷の原因になる場合があります。
- ④ 冬季などで凍結の恐れがある場合は、保温・ヒーター取付・排水などにより、凍結防止対策を行ってください。
- ⑤ ポンプ分解時に注水配管が外せるようにホース配管とするか、ユニオン継手等で容易に外すことができるようにしてください。