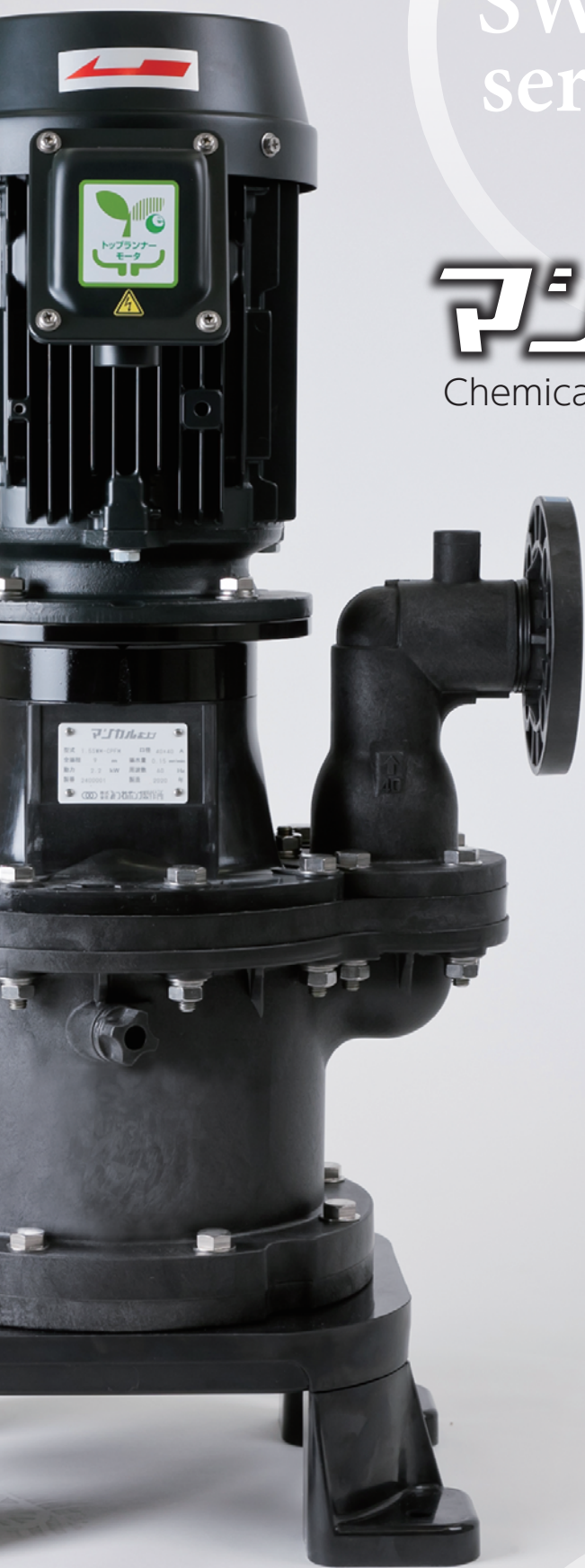


SWM series CWM series

マジカルポンプ

Chemical super light slurry pump



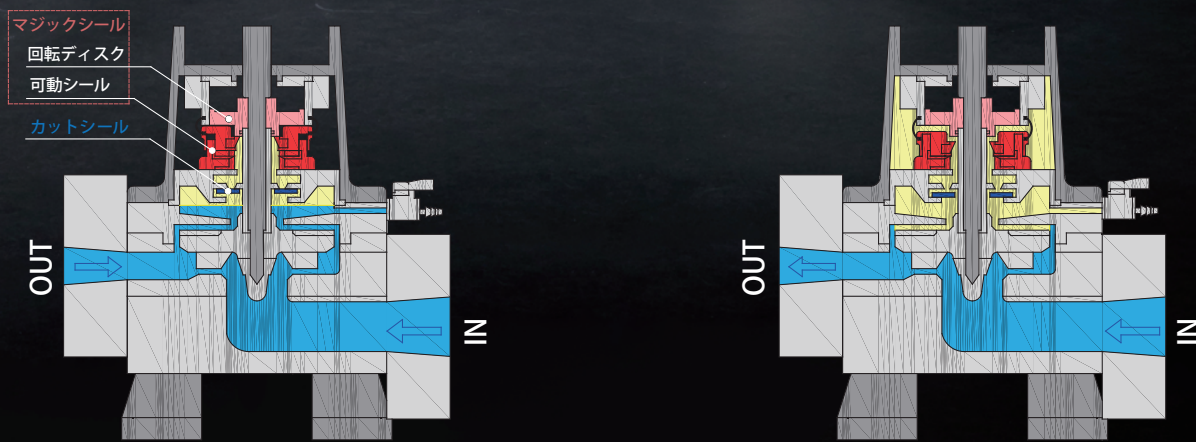
磁石の“吸着力”で 軸封部を開閉。

豎型ケミカルスーパーライトスラリーポンプ

CWM series

運転中に摺動部のない「マジックシール」を採用した耐食・耐摩耗性に優れた豎型樹脂製ポンプ。ケミカルスラリーの移送用途に最適。

CMPスラリー液や酸化セリウム液でも活躍。



【停止中】マジックシール閉

ポンプ停止時は吐出口からの逆流と吸込側の流入によって軸封部へ正圧が発生し、移送液が軸封部から外部へ流出しようとしています。それをカットシールで減圧し、さらにマジックシールの磁力の吸着力で可動シールが回転ディスクに吸着します。軸封部を密閉することで、液面の上の空気を密閉して外部への流出を防ぎます。軸封部は接液しませんので、スラリー液でも問題なくシール性を発揮します。

【運転中】マジックシール開

ポンプ運転(回転)と同時に回転ディスク内の磁石は遠心力で移動し、磁力の吸着力を失い可動シールが開きます。また、ポンプ運転中はインペラーの裏羽根作用でバランスし裏羽根より上部へ移送液は侵入しませんので、移送液の流出がありません。よって、シール部が摺動していないため、スラリー液による摩耗や空運転にも強い構造です。

バルブレス・シールレスで 耐久性抜群。

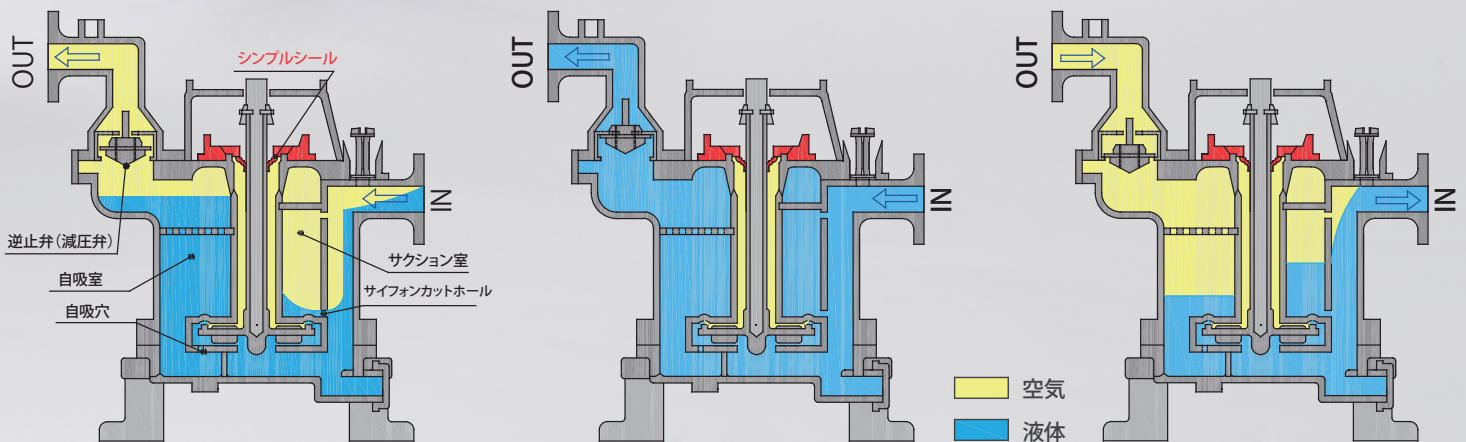


豎型自吸式ケミカルスーパーライトスラリーポンプ

SWM series

接液部には耐久性に優れた炭素繊維強化ポリプロピレンを採用し、多少のスラリー・スラッジが含まれる移送液にも対応できる豎型樹脂製自吸式ポンプ。

排水原水槽の汲上や廃酸液の移送に最適。



【運転開始】自吸作用中

運転開始するとサクション室の移送液が自吸室へ移動し、自吸室内で気水分離を繰り返し、サクション室及び吸込配管の空気を排出します。移送液は自吸穴からインペラー側へ流れ込みます。インペラーが絶えず液体中にあることで、遠心力によって真空度を高めて移送液を吸い上げます。

【運転中】

ポンプ内部・吸込配管内の空気を全て排出し、揚水を開始します。運転中に多少の空気が混入しても気水分離作用によって支障なく運転することができます。運転中はインペラーの裏羽根作用でバランスし、裏羽根より上部へ移送液は侵入しませんので、移送液の流出がありません。

【運転停止】

ポンプ停止時は移送液が吸込配管へ逆流しますが、サイフォンカット作用によってサクション室内に液体が残ります。また、移送液は吸込配管側へ引っ張られて軸封部へ到達しないため、移送液の流出がありません。

縦型ケミカルスーパーライトスラリーポンプ

CWM series

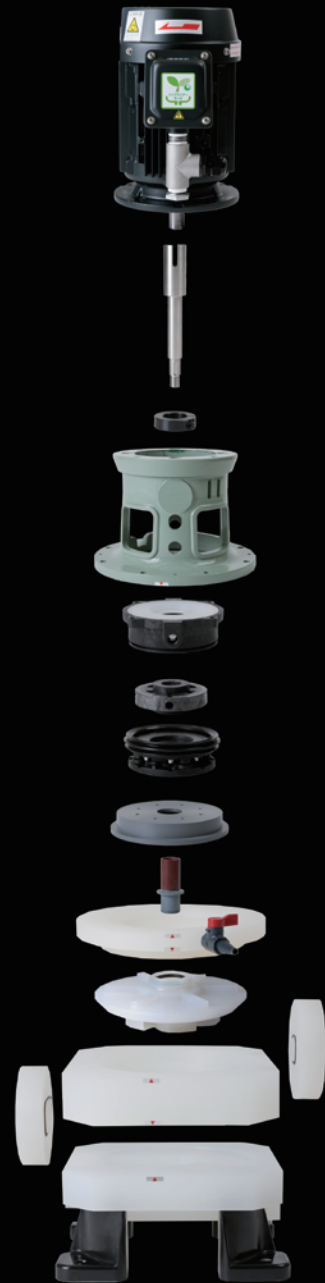


写真:1.5CWM-PPFM

1 耐食性・耐摩耗性に優れたボディー

ボディー材質はポリプロピレンまたは高分子量ポリエチレンを採用し、研磨工程(CMPスラリー・酸化セリウム)から鍍金工程まで、厳しい使用環境で力を発揮します。

2 摺動部のない軸封部

軸封部にマジックシールを採用し、メカニカルシールやグランドパッキン等の消耗品がありません。また、摺動部がないため吸い切り運転や空運転に強い構造となっています。

3 省スペース

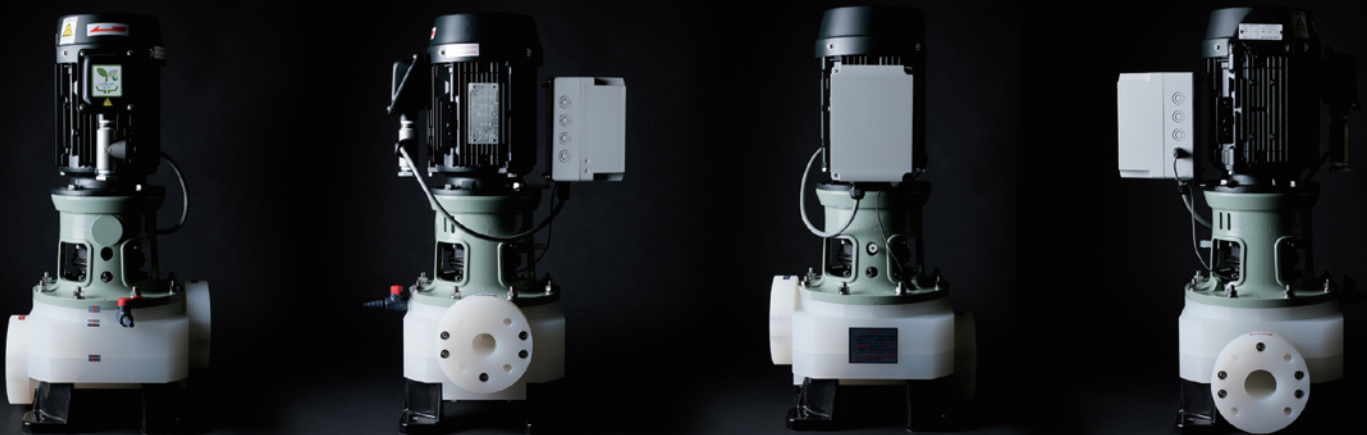
電動機を一体化した縦型ポンプにすることにより設置スペースを大幅に低減しました。コンパクト設計で設置計画が簡単。

4 安全・安心な機能付き

近接センサーとPLCを標準装備し、マジックシールの不用意な故障を未然に防げます。

【型式表示】

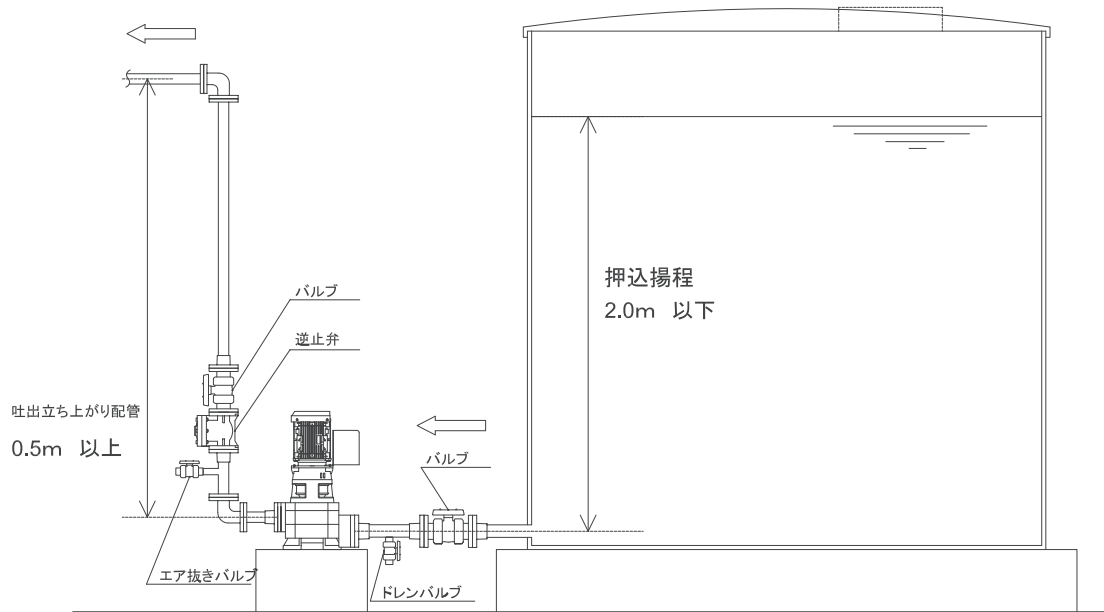
1	CWM	PP	F	M
吐出口径	シリーズ名	主要部材質	Oリング材質	シール構造
1 : 25A 1.5 : 40A		PP : PP PE : PP/UPE	F : FPM	M : マジックシール



【設置上の主な注意】

- 吸込配管は、ポンプ吸込口径と同等以上とし、空気の溜まらないよう注意してください。
- **押込揚程は2.0m以下と**してください。
- 吐出立ち上がり配管は、ポンプ吐出口径と同口径とし、0.5m以上設けてください。
- 吐出立ち上がり配管に逆止弁を設け、エア抜きバルブを設けてください。
- 試運転時やメンテナンス後等、空気が入った場合は起動時にエア抜きを行ってください。
- 2台以上のポンプで直列運転・並列運転しないでください。
- 予備ポンプとして並列配管で設置する場合は、停止中ポンプのバルブを全閉としてください。
- **インバーター制御運転する場合は、最低周波数を40Hz(回転速度2400min-1)以下に設定しないでください。**

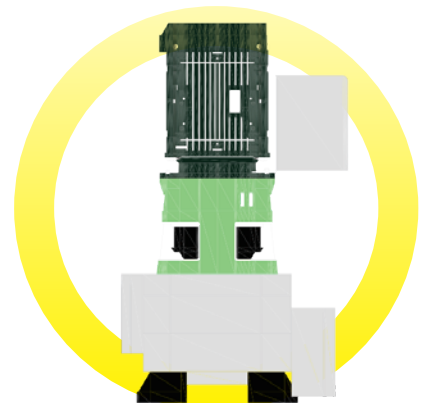
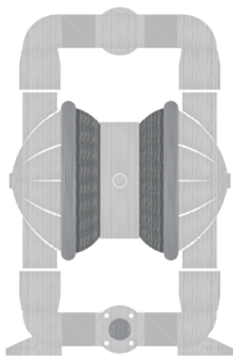
〔設置例〕



Solution エアードポンプ切替で省電力化

CMPスラリーの循環等の用途では、エアードポンプが多く使用されています。

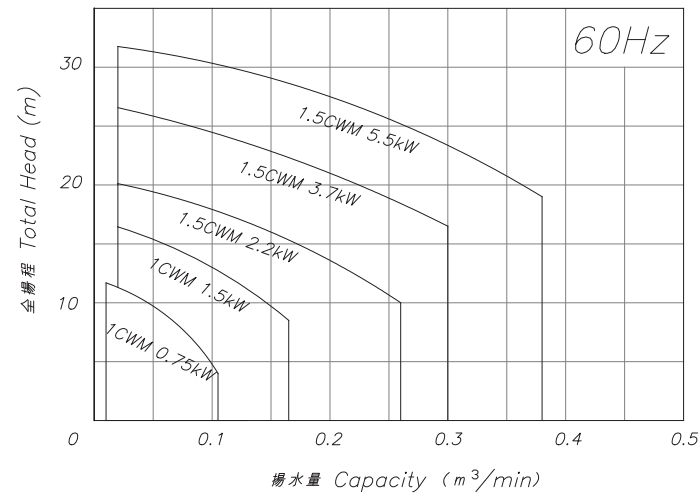
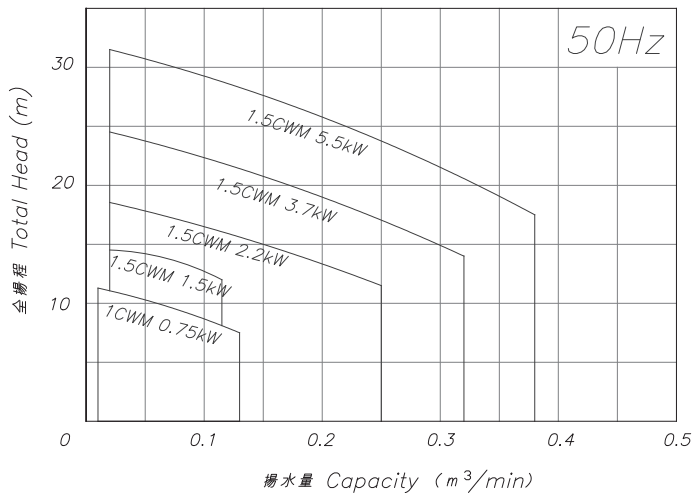
エアードポンプは電気を使用していないような錯覚になりますが、実は多量のエアークonsumsiが必要となります。CWM型(堅型ケミカルスーパーライトスラリーポンプ)に切り替えることでエアークonsumsiを抑え、大幅な省電力化が可能になります。



標準仕様

ポンプ構造	縦軸遠心渦巻型樹脂製ポンプ	
フランジ規格	JIS10K 相当	
インペラー	セミオープン	
軸封構造	非摺動型シール (マジックシール)	
型式	1CWM-****	1.5CWM-****
ポンプ口径 (mm)	40 × 25	50 × 40
揚水量 (m ³ /min)	0.01 ~ 0.15	0.02 ~ 0.36
全揚程 (m)	~ 10	~ 30
吸込条件	押込 +0 ~ +2	押込 +0 ~ +2
主要材質	ケーシング	PP (ポリプロピレン)
	バックケーシング	PP (ポリプロピレン) or UPE (超高分子量ポリエチレン)
	インペラー	PP (ポリプロピレン) or UPE (超高分子量ポリエチレン)
	スリーブ	HT.PVC (耐熱性硬質塩化ビニル)
	シャフト	SUS304
	Oリング	FPM (ダイエル(フッ素ゴム))
電動機	形式	全閉外扇屋外型 / 安全増防爆屋外型 / 耐圧防爆屋外型
	相	三相
	極数	2 P
	電圧	200V級 / 400V級
継手方式	直結ジョイント式	
耐熱温度 (°C)	*PPFM type	60°C
	*PEFM type	50°C

選定表

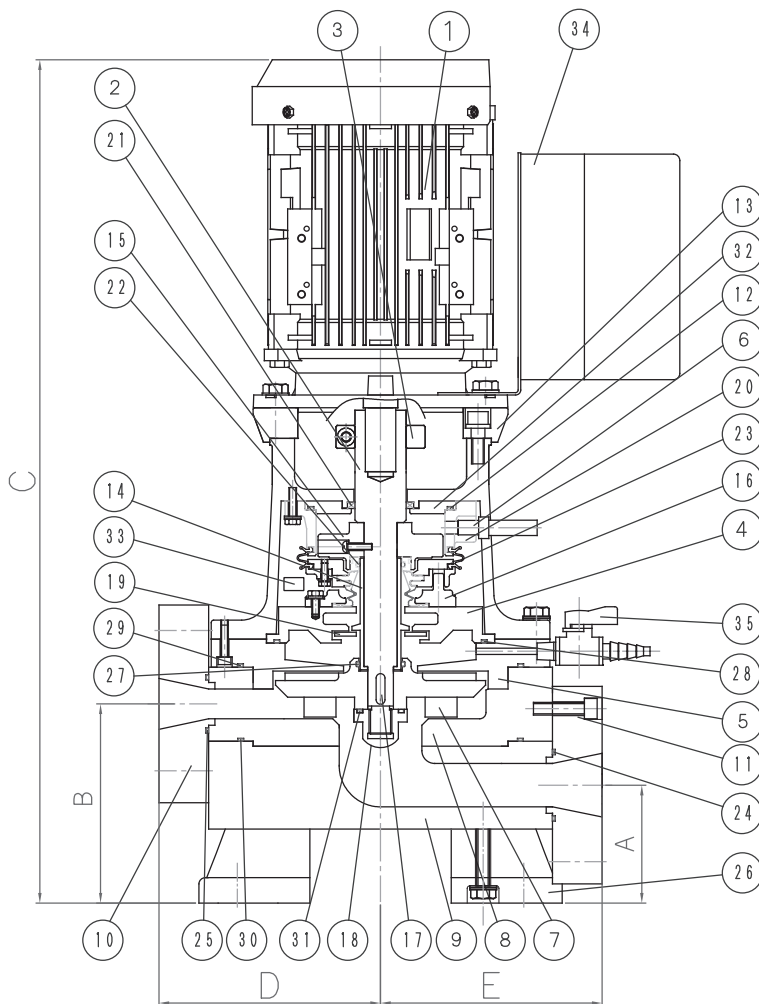


口径 (mm)	型式	動力 (kW)	標準仕様点		許容液比重 (kg/ℓ)
			揚水量 (m ³ /min)	全揚程 (m)	
40x25	1CWM-****	0.75	0.06	10	1.2
50x40	1.5CWM-****	1.5	0.1	13	
		2.2	0.15	15	
		3.7	0.25	17	
		5.5	0.22	25	

口径 (mm)	型式	動力 (kW)	標準仕様点		許容液比重 (kg/ℓ)
			揚水量 (m ³ /min)	全揚程 (m)	
40x25	1CWM-****	0.75	0.06	9	1.2
50x40	1.5CWM-****	1.5	0.1	13	
		2.2	0.15	16	
		3.7	0.25	19	
		5.5	0.128	25	

※選定表は清水データとなります。

外形寸法/構造図



■ 外径寸法

口径 (mm)	型式	動力 (kW)	A	B	C	D	E	概算重量
40x25	1CWM-****	0.75	115.5	168	632.5	156	156	39
		1.5			670			45
50x40	1.5CWM-****	1.5	92.5	156	666.5	174	174	52
		2.2			695.5			56
		3.7			719.5			68
		5.5			814			91

(mm) (kg)

■ 部品表

部品名称	材質	数量
1 モータ		1
2 ポンプシャフト	SUS304	1
3 スリットカラー	S45C	1
4 マジックシールフランジ	HT.PVC	1
5 バックケーシング	PP or UPE	1
6 ホース竹の子	PP	1
7 インペラー	PP or UPE	1
8 ケーシング (吐出側)	PP	1
9 ケーシング (吸込側)	PP	1
10 吐出側フランジ	PP	1
11 吸込側フランジ	PP	1
12 Oリング	FPM	1
13 コネクティングパイプ	FC	1
14 シャフトスリーブ	HT.PVC	1
15 回転ディスク	CFRPP/セラミックス	1
16 可動シール	CFRPP/FPM	1
17 インペラーキー	チタン	2
18 インペラーナット	PP or UPE	1

部品名称	材質	数量
19 カットシール	FPM	1
20 外周フラムベース	CFRPP	1
21 オイルシール	NBR	1
22 Oリング	FPM	1
23 外周フラム	FPM	1
24 Oリング	FPM	1
25 Oリング	FPM	1
26 脚	PET	4
27 Oリング	FPM	1
28 Oリング	FPM	1
29 Oリング	FPM	1
30 Oリング	FPM	1
31 Oリング	FPM	1
32 オイルシール押さえ	PP	1
33 安全装置 センサー		1
34 制御ボックス	PC	1
35 ラブコック	PVC/EPDM	1

堅型自吸式ケミカルスーパーライトスラリーポンプ

SWM series



写真:1.5SWM-CPFM

1 炭素繊維強化樹脂を採用したタフなボディー

カーボンファイバー強化のポリプロピレン(CFRPP)はフッ酸混入廃水排水等で優れた腐食性を発揮し、多少のスラリーやスラッジにも対応が可能です。

2 排水ピットの吸上げ運転に最適

自吸室に十分な容量を持ち、サイフォンカット機能により、ポンプ停止時に十分な呼水を確保できます。断続運転に強く、多少の空運転にも対応が可能です。

3 ランニングコスト削減

バルブレス・シールレスのため、自吸弁やメカニカルシール・グラウンドパッキン等の消耗品がありません。

4 省スペース

電動機を一体化した堅型ポンプにすることにより設置スペースを大幅に低減しました。コンパクト設計で設置計画が簡単。

【型式表示】

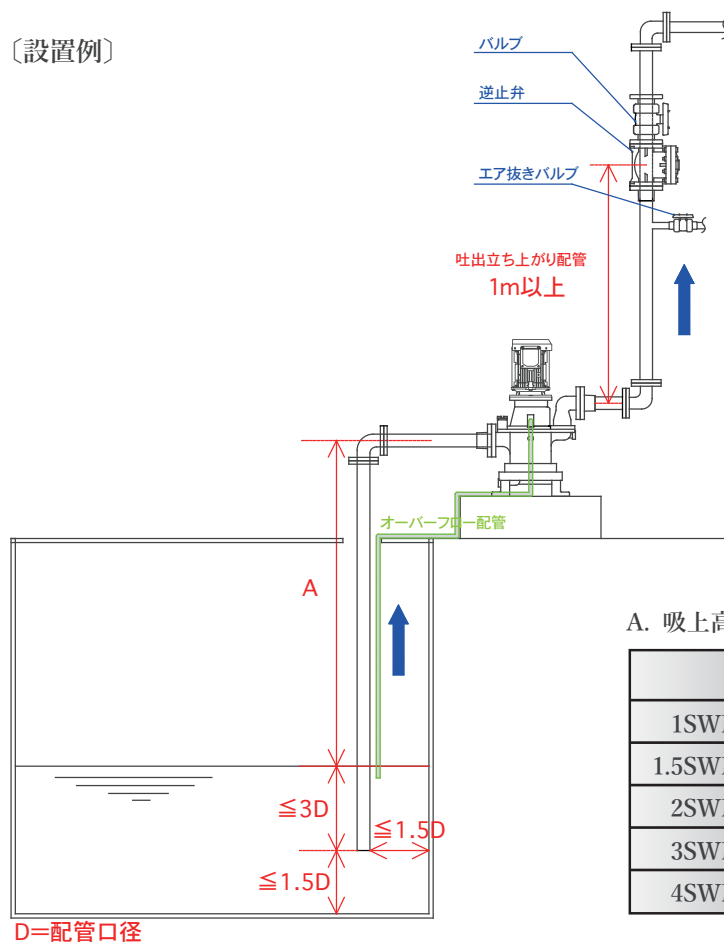
1	SWM	CP	F	M
吐出口径	シリーズ名	主要部材質	Oリング材質	シール構造
1 : 25A		CP: CFR-PP	F: FPM	S: シンプルシール
1.5 : 40A				M: マジックシール
2 : 50A		EP: エポキシ樹脂		
3 : 80A				
4 : 100A				



【設置上の主な注意】

- 吸込配管はポンプ吸込口径と同等以上し、配管長さはできるだけ短くして下さい。
- 吸込配管にフート弁は使用しないでください(マジックシール仕様は可)。
- 吐出立ち上がり配管は1.0m以上設として、エア抜き配管(バルブ)を設けてください。
- 吐出配管に逆止弁・バルブを設けてください。
- 2台以上のポンプで直列運転・並列運転しないでください。
- 予備ポンプとして並列配管で設置する場合は、停止中ポンプのバルブを全閉としてください。
- マジックシール仕様にてインバーター制御運転する場合は、最低周波数を40Hz(回転速度2400min⁻¹)以下に設定しないでください。

〔設置例〕



A. 吸上高さ限度(清水常温条件)

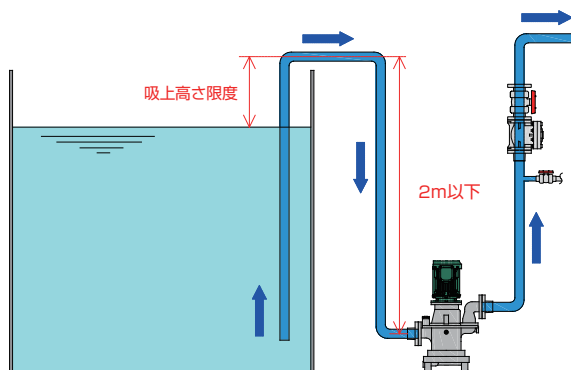
	シンプルシール仕様	マジックシール仕様
1SWM	2.5 m	2.0 m
1.5SWM	3.0 m	2.0 m
2SWM	3.5 m	2.0 m
3SWM	3.5 m	—
4SWM	3.5 m	—

Solution

鳥居配管で薬液の流出を予防

SWM型(堅型自吸式ケミカルスーパーライトスラリーポンプ)のマジックシール仕様では押込運転にも使用可能。

右図のような配管にすることで、タンクに穴をあけることなく揚水が可能となるため、危険な薬液の流出を予防できます。

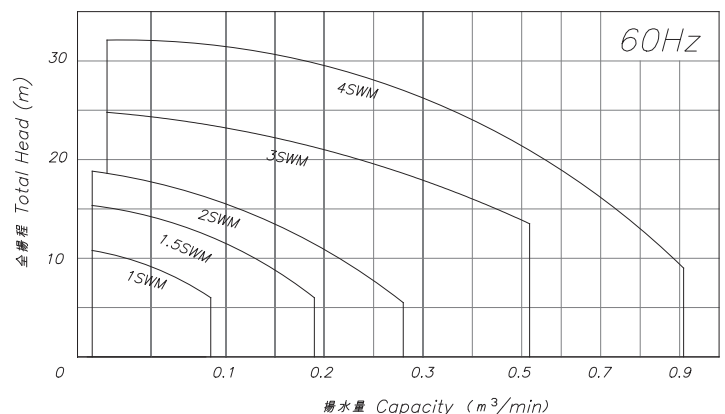
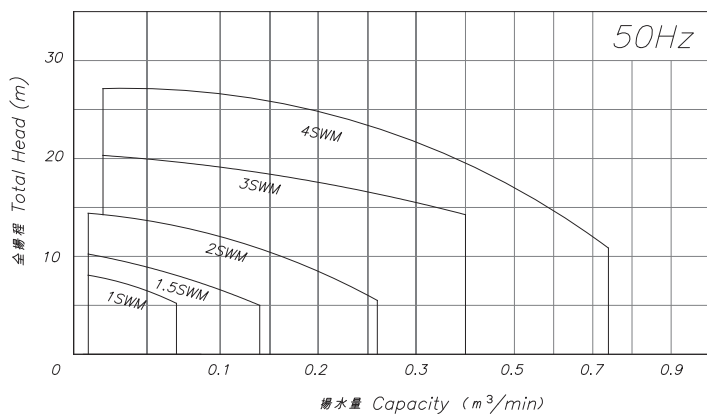


標準仕様

ポンプ構造	縦軸自吸式遠心渦巻型樹脂製ポンプ				
フランジ規格	JIS10K 相当				
インペラー	セミオープン				
軸封構造	シールレス (シンプルシール) or 非摺動型シール (マジックシール)				
型式	1SWM-****	1.5SWM-****	2SWM-****	3SWM-****	4SWM-****
ポンプ口径 (mm)	25×25	40×40	50×50	80×80	100×100
揚水量 (m ³ /min)	0.01~0.06	0.01~0.12	0.01~0.25	0.02~0.42	0.02~0.85
全揚程 (m)	50Hz~ 8 60Hz~ 11	50Hz~10 60Hz~15	50Hz~14 60Hz~18	50Hz~20 60Hz~24	50Hz~25 60Hz~31
最大吸上高さ	- 2.5m	-3.0m	-3.5m	-3.5m	-3.5m
主要材質	ケーシング	CFR-PP(繊維強化ポリプロピレン)			エポキシ樹脂
	インペラー	CFR-PP(繊維強化ポリプロピレン)			HT.PVC
	スリーブ	インペラー一体型			HT.PVC
	シャフト	SUS304			S45C + ハステロイC
	Oリング	FPM(ダイエル/フッ素ゴム)			FPM(ダイエル/フッ素ゴム)
電動機	形式	全閉外扇屋外型 / 安全増防爆屋外型 / 耐圧防爆屋外型			全閉外扇屋外型(専用長尺シャフト仕様)
	相	三相			三相
	極数	2 P			2 P
	電圧	200V級 / 400V級			200V級 / 400V級
継手方式	直結ジョイント式			—	
耐熱温度 (°C)	90 °C (吸上運転時 60°C)			70 °C (吸上運転時 60°C)	

※最大吸上高さは清水常温時条件の値となります。

選定表



口径 (mm)	型式	動力 (kW)	標準仕様点		許容液比重 (kg/ℓ)
			揚水量 (m ³ /min)	全揚程 (m)	
25×25	1SWM-****	0.4	0.06	6	1.05
		0.75			1.7
40×40	1.5SWM-****	0.75	0.1	7	1.05
		1.5			1.8
50×50	2SWM-****	1.5	0.2	9	1.05
		2.2			1.45
80×80	3SWM-****	3.7	0.35	15	1.05
		5.5			1.5
100×100	4SWM-****	5.5	0.7	12	1.05
		7.5			1.4

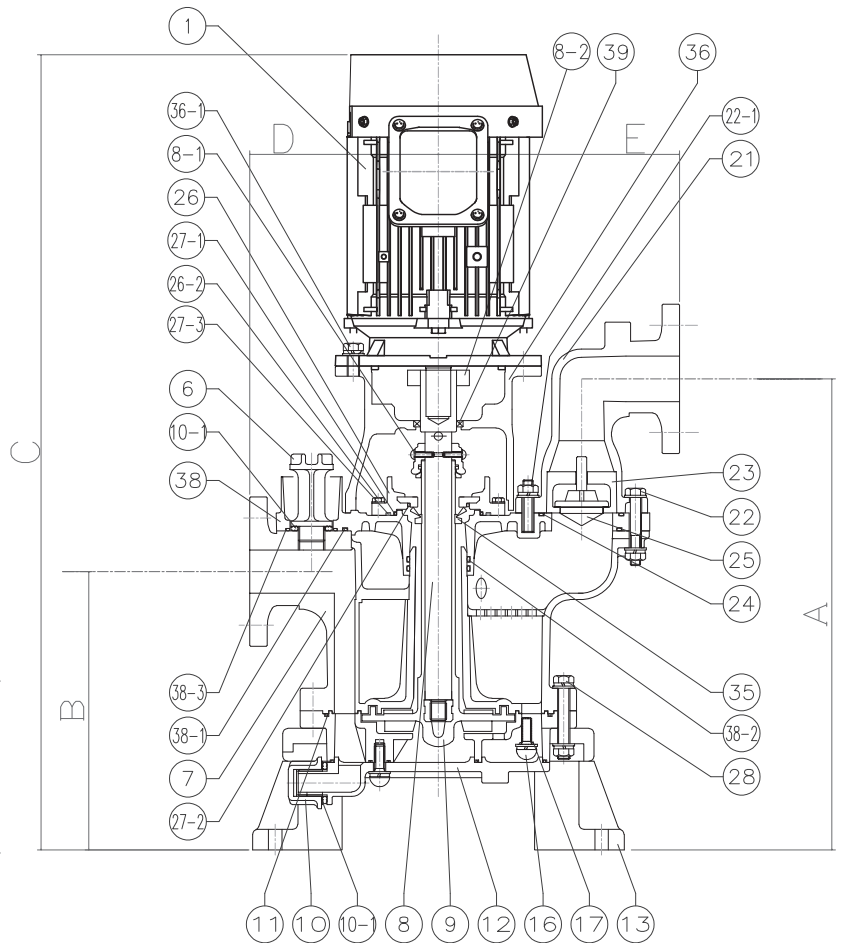
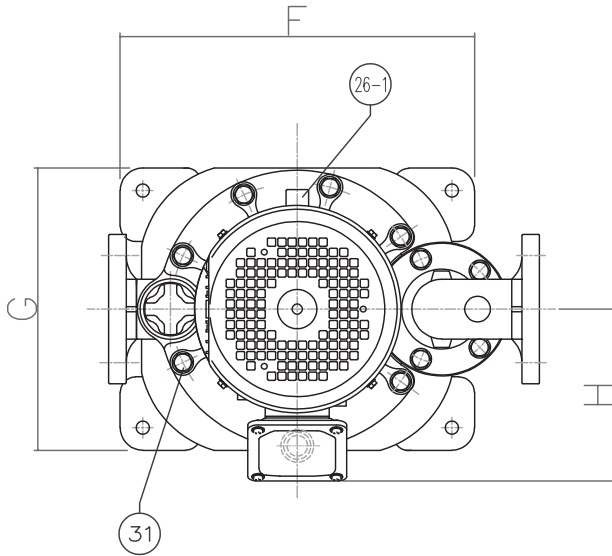
口径 (mm)	型式	動力 (kW)	標準仕様点		許容液比重 (kg/ℓ)
			揚水量 (m ³ /min)	全揚程 (m)	
25×25	1SWM-****	0.75	0.07	8	1.05
		1.5			1.8
40×40	1.5SWM-****	1.5	0.15	9	1.05
		2.2			1.45
50×50	2SWM-****	2.2	0.2	11	1.05
		3.7			1.6
80×80	3SWM-****	5.5	0.35	18	1.05
		7.5			1.35
100×100	4SWM-****	7.5	0.7	17	1.05

※選定表は清水データとなります。

外形寸法/構造図

1SWM-2SWM

本構造図はシンプルシールタイプとなります。
マジックシールタイプはメーカーにご確認ください。



■ 外径寸法

口径 (mm)	型式	動力 (kW)	A	B	C	D	E	F	G	H	概算重量
25x25	1SWM-****	0.4	435	256	683	175	202	340	244	142	24
		0.75			753					153.5	44
		1.5			743					168	41
40x40	1.5SWM-****	0.75	460	272	754	185	238	360	274	153.5	48
		1.5			783					168	50.5
		2.2			773					168	58
50x50	2SWM-****	1.5	489	294	812	194	264	380	304	168	55.5
		2.2			812					168	56
		3.7			863					187	72

(mm) (kg)

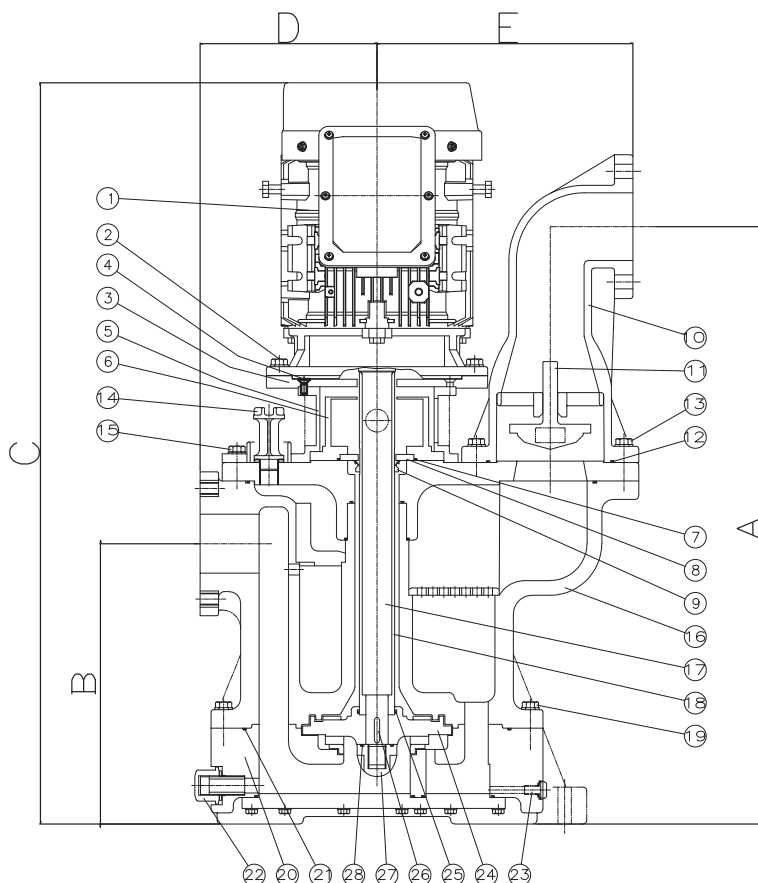
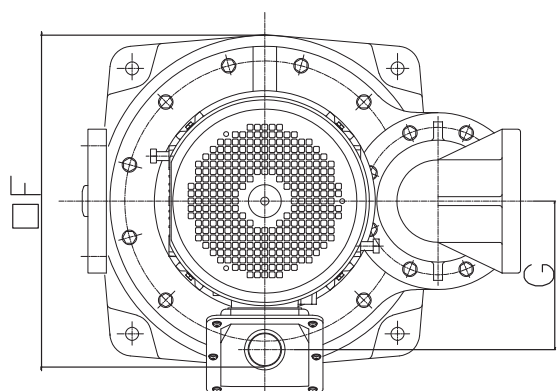
■ 部品表

	部品名称	材質	数量
1	モータ		1
6	呼水コック	CFR-PP	1
7	ポンプ本体	CFR-PP	1
8	シャフト	SUS304	1
8-1	固定割ブッシュ	ジアリル他	2
9	インペラ	CFR-PP	1
10	排水口キャップ	CFR-PP	1
10-1	排水口キャップ用Oリング	FPM	1
11	ケーシング用Oリング	FPM	1
12	ケーシング本体	FPM	1
13	ポンプベース	ポリエステル	1
16	ケーシング取付ボルト	SUS304	5
17	ポンプ本体用Oリング	FPM	5
21	吐出案内管	CFR-PP	1
22	吐出案内管取付ボルト	SUS304	4
22-1	吐出案内管取付ボルト	SUS304	1
23	弁受	CFR-PP	1
24	吐出案内管用Oリング	FPM	1

	部品名称	材質	数量
25	逆止弁	CFR-PP	1
26	シールケース	CFR-PP	1
26-1	オーバーフローパイプ	HT.PVC	1
26-2	シールケース取付ボルト	SUS304	4
27-1	シールケース用Oリング	FPM	1
27-2	シールケース用Oリング	FPM	1
27-3	シールケース用Oリング	FPM	1
28	ポンプ本体取付ボルト	SUS304	8
31	ブラケット取付ボルト	SUS304	8
35	シンプルシール	FPM	1
36	ブラケット	ポリエステル他	1
36-1	モータ取付ボルト	SUS304	4
38	上部フランジ	CFR-PP	1
38-1	上部フランジ用Oリング	FPM	1
38-2	内封パイプ用Oリング	FPM	1
38-3	呼水口用Oリング	FPM	1
39	オイルシール	NBR	1

外形寸法/構造図

3SWM-4SWM



■ 外形寸法

口径 (mm)	型式	動力 (kW)	A	B	C	D	E	φF	G	概算重量
80×80	3SWM-****	3.7	810	380	967	240	347	450	152	150
		5.5			1005				202	178
		7.5								178
100×100	4SWM-****	5.5	810	380	1005	240	347	450	202	203
		7.5								

(mm) (kg)

■ 部品表

	部品名称	材質	数量
1	モータ		1
2	モータ取付ボルト	SUS304	4
3	モータフランジ	SS400	1
4	モータフランジ取付ボルト	SUS304	6
5	モータ台	SS400	1
6	シールケース	HT.PVC	1
7	シールケース用Oリング	FPM	1
8	カウンターフェースリング	カーボン	1
9	シンプルシール	FPM	1
10	吐出案内管	エポキシ	1
11	逆止弁	HT.PVC	1
12	吐出案内管用Oリング	FPM	1
13	吐出案内管取付ボルト	SUS304	8
14	呼水コック	CFP-PP	1

	部品名称	材質	数量
15	モータベース取付ボルト	SUS304	10
16	ポンプ本体	エポキシ	1
17	シャフト	S45C+ハステロイ	1
18	シャフトスリーブ	HT.PVC	1
19	ポンプ本体取付ボルト	SUS304	12
20	ケーシング	エポキシ	1
21	ケーシング用Oリング	FPM	1
22	排水口キャップ	CFR-PP	1
23	補助排水口ボルト	CFR-PP	1
24	インペラ	HT.PVC	1
25	インペラ用Oリング	FPM	1
26	インペラキー	チタン	2
27	インペラナット	HT.PVC	1
28	インペラナット用Oリング	FPM	1

代理店

製造元



〒511-0251 三重県員弁郡東員町大字山田新蔵原3617
 TEL 0594-76-1100 FAX 0594-76-1101
<https://www.mitsuwapump.jp/>