

N0.PG-RZ20240501

PRODUCT GUIDE SM-RZ series

自吸式ゴムライニング
スラリーポンプ
Self-Priming Rubber-Lining
Slurry Pump

ゴムのセルポンプ®



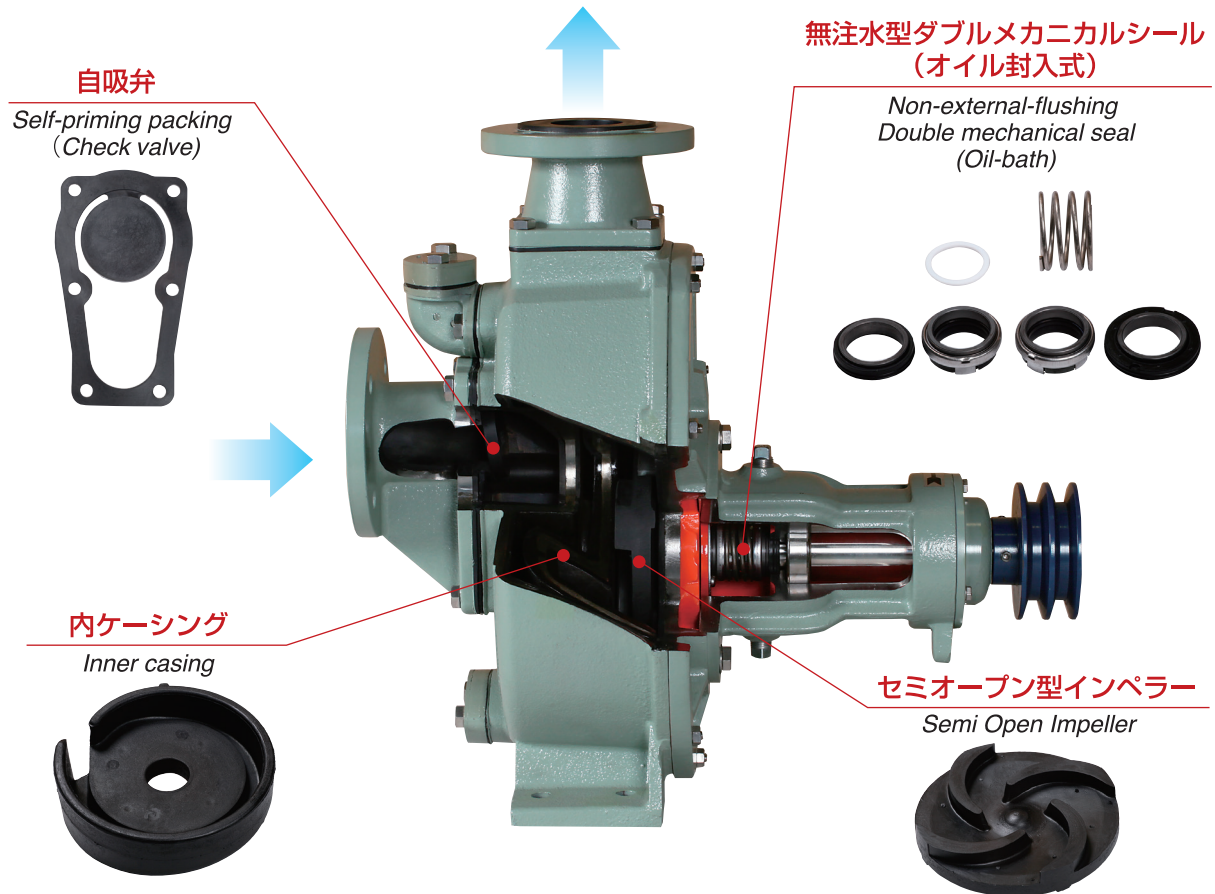
株式会社 **みつわポンプ製作所**
MITSUWA PUMP CO., LTD.

Since 1956

自吸式ゴムライニングスラリーポンプ Self-Priming Rubber-Lining Slurry Pump

接液部に耐摩耗性・耐腐食性に優れたゴムライニングを採用
研磨液・ケミカルスラリーの移送用途に最適

Uses a rubber lining that is highly erosion and corrosion resistant
Ideal for transporting polishing liquids and chemical slurries



型式表示 Model code

3	SM-RZ	-LB
A	B	C
<p>A ポンプ口径 Pump Bore</p> <p>1 …1 inch(25A) 2 …2 inch(50A) 3 …3 inch(80A)</p>	<p>B ポンプシリーズ Pump Series</p> <p>SM-RZ… ラバーセルポンプ SM-RZ Series</p>	<p>C 駆動方式 Driven</p> <p>空白… 直結型 (4P 電動機) Blank Direct-Coupling (4P Motor) -LB … ベルト駆動式 (回転速度~ 2300min⁻¹) V-belt (Speed~2300min⁻¹) -MB … ベルト駆動式 (回転速度 2300min⁻¹~) V-belt (Speed2300min⁻¹~)</p>

【注意】 NOTE

詳細仕様や特殊仕様は型式に表記されません。
リピート及び部品の見積・手配の際は、必ず製造番号をご確認の上、お問い合わせください。
Detailed specifications and special specifications are not reflected in the model code.
For repeat orders and estimates or orders of parts, have the Serial Number ready when you contact us.

特徴 Features

接液部にゴムライニングを採用し、耐摩耗性・耐腐食性に優れる

Uses a rubber lining in the liquid-contact portion and is highly resistant to erosion and corrosion

- 研磨剤等の移送ポンプに求められる耐摩耗性と、酸性液やイオン濃度の高い液の移送ポンプに求められる耐腐食性を兼ね備える。

Has both the erosion resistance needed for pumps that transport abrasive compounds and the corrosion resistance needed for pumps that transport acidic liquids or liquids with a high concentration of ions.

優れた自吸性能により、多用途でポンプ使用が可能

A variety of uses made possible by industry-leading self-priming ability

- 押込運転・自吸運転等の様々なシチュエーションで使用が可能。

Able to be used in various situations, such as draw-in operation and self-priming operation.

- 吸上運転時の自吸タンク・フット弁等の付帯設備が不要。

Auxiliary equipment, such as a self-priming tank or foot valve used in sucking operations, is not needed.

- 二重ボリュート構造により気水分離機能があり、空気の混入にも強い。

The double volute configuration allows gas to be separated during pumping, and for effective gas-liquid two phase pumping.



無注水型ダブルメカニカルシール（オイル封入式）の標準採用

Non-external-flushing double mechanical seal (oil-bath) is standard

- ポンプの心臓部である軸封部にダブルメカニカルシールを採用し、軸封部からの液漏れを防止。
Leakage of fluid is prevented by using a double-mechanical seal for the gland, the principal component of the pump.

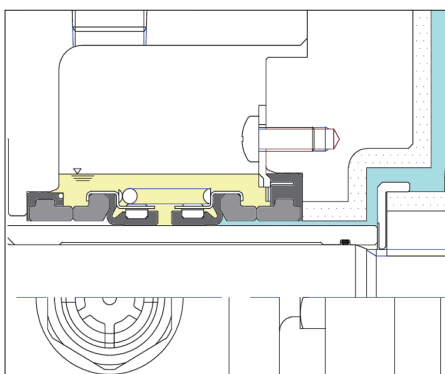
- 軸封部への注水が不要なので、ランニングコスト削減はもちろん余分な廃液は出ません。
Flushing of the shaft seal is unnecessary, leading to a reduction in running costs and excess waste liquid not being generated.

※液温が高い(60℃以上)・スラリー粒子が過小(10μm以下)の場合は、外部注水が必要です。
別途、メーカーまでご相談ください。

If the liquid is hot (60°C or greater) or the slurry particles are very small (10 μm or less), external flushing is required. Please confirm with MITSUWA PUMP.

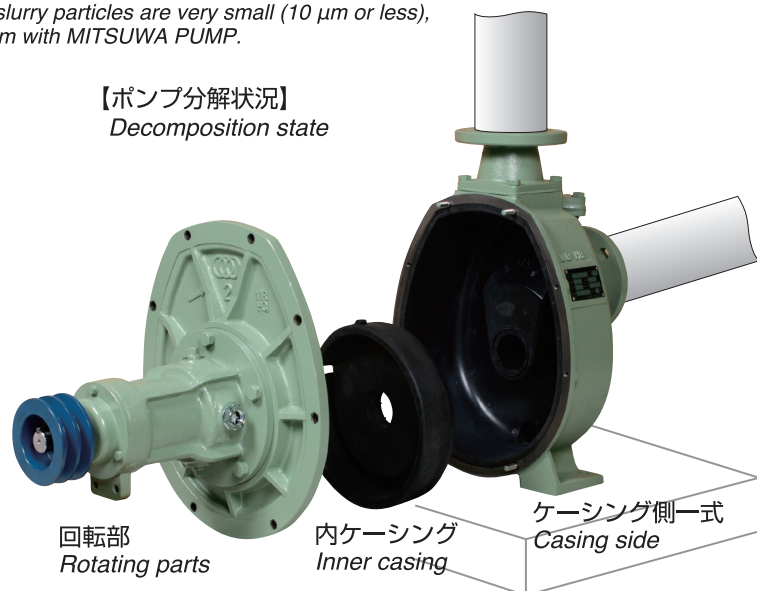
【ダブルメカニカルシール断面図】

Part of mechanical seal



【ポンプ分解状況】

Decomposition state



バックプルアウト (Back・Pull・Out) 方式によりメンテナンス性向上

Back-pull-out style makes maintenance easy

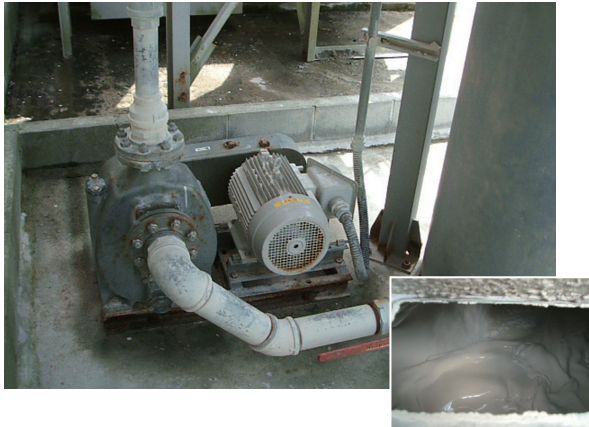
- 配管を外さずに、回転部（メカニカルシール・インペラー等）の部品交換が可能。

Rotating parts (such as the mechanical impeller) can be replaced without removing the piping.

主な用途 Major Applicatons

- 各種スラリー液（研磨剤・セラミック・水酸化マグネシウム・珪藻土 他）の移送及び循環用
Transport and circulation of various slurries (polishing, ceramic, magnesium hydroxide, diatomaceous earth, etc.)
- 酸・アルカリ廃液（ケミカルスラリー）の移送及び回収用
Transport and collection of acidic and alkali waste liquids (chemical slurry)
- 焼却場・廃棄物処分場浸出水処理設備の汚水移送用
Transport wastewater at leachate treatment facilities at incinerator plants and waste disposal sites
- 排煙脱硫装置・スクラバー装置用
Flue gas desulphurization equipment, scrubbers
- 海水移送
Seawater transport

セラミックスラリー移送用
For ceramic slurry transport



半導体工場排水処理設備（研磨廃液）
Semi-conductor plant wastewater treatment facilities (polishing waste liquid)



鍍金工場排水処理設備（酸洗廃液）
Plating factory wastewater treatment facilities (pickling waste liquid)



産業廃棄物処理設備（酸・アルカリ廃液）
Industrial waste treatment facilities (acidic, alkali waste liquids)



水族館設備（海水移送）
Aquarium facilities (sea water transport)



最終処分場 / 埋立処理場（高Cl⁻汚水）
Final disposal site/landfill (high Cl⁻ wastewater)



標準仕様 Standard Specification

ポンプ構造 Pump Structure		自吸式遠心渦巻式ゴムライニングスラリーポンプ Self-priming rubber-lining slurry pump	駆動方式 Driven		V ベルト・直結カップリング V-Belt・Direct-Coupling
フランジ規格 Flange rating		JIS10K 相当 Equivalent JIS10K	付属品 Accessory		ベース・安全カバー (フランジカップリング) (V プーリー・V ベルト) Base・Safety cover (Flange-coupling) (V-pulley・V-belt)
構造 Construction	インペラー Impeller	セミオープン Semi Open	電源 Power supply	相 Phase	三相 Three phase
	軸封 Gland	ダブルメカニカルシール Double mechanical Seal		電圧 Volt	200V 級 / 400V 級 200V / 380V / 400V
	シール水 Seal water	オイル封入 (無注水) Oil-bath	設置場所 Installation location		屋外 / 屋内 Outdoor / Indoor
	軸受 Bearing	玉軸受 (グリス密閉 ZZ 型) ※1SM-RZ 型は玉軸受 (オイルバス) Ball bearing (ZZ type) ※1SM-RZ = Ball bearing (oil-bath)			

		1SM-RZ	2SM-RZ1	3SM-RZ
材質 Material	ケーシング Casing	FC + NR60° or NBR60° or IIR60°		FC + NR60° or NBR60°
	インペラー Impeller	FC + NR60° or NBR60° or IIR60°		FC + NR60° or NBR60°
	内ケーシング Inner casing	FC + NR60° or NBR60° or IIR60°		FC + NR60° or NBR60°
	スリーブ Sleeve	SUS316 or HC276		
	シャフト Shaft	SUS316		
	メカニカルシール Mechanical Seal	SiC×SiC / NBR or FKM		

設計データ Design data

		1SM-RZ	2SM-RZ1	3SM-RZ	
ポンプ仕様 Pump specification	ポンプ口径 Pump Bore	mm	25×25	50×50	80×80
	揚水量 Capacity	m ³ / min	0.04~0.1	0.06~0.36	0.2~0.9
	全揚程 Total Head	mH	~21	~31	~31
	動力 Power	kW	0.75~2.2 (1~3HP)	1.5~7.5 (2~10HP)	3.7~15 (5~20HP)

最大吸込揚程 (m) Max. Suction Head (m)	液温 Liquid temperature				
		0℃	20℃	40℃	60℃
	1SM-RZ type	-4m	-4m	-4m	-2m
	2SM-RZ1 type	-5m	-5m		
3SM-RZ type					

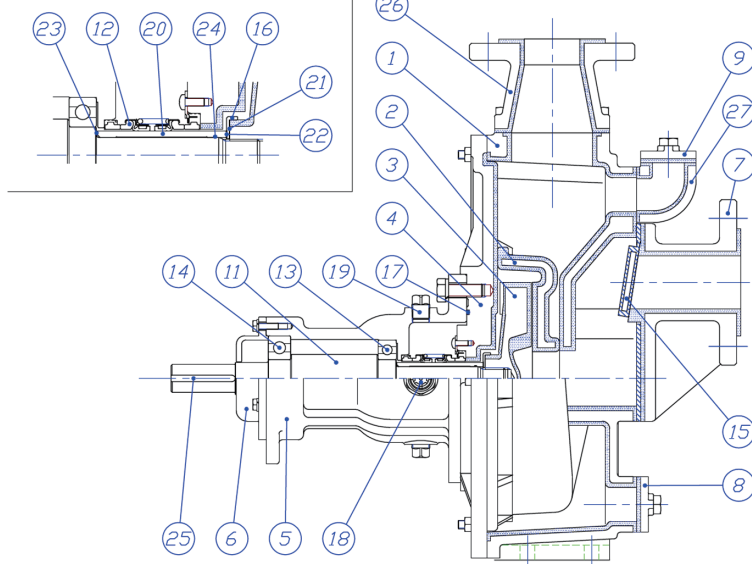
※吸込配管全長は MAX8m となります。
※ The maximum total length of suction piping is 8m.

		1SM-RZ	2SM-RZ1	3SM-RZ
最大通過粒径 Max. passing particle dia.	φ mm	φ 4 mm	φ 7 mm	φ 9 mm

移送液対応範囲 Transported liquid coverage	スラリー濃度 Slurry concentration	≦ 30w%
	活性汚泥濃度 MLSS Mixed liquor suspended solids	≦ 30,000mg / ℓ
	粘性 Viscosity	≦ 300mPa·s
	液温 liquid temperature	≦ 60℃

構造/部品表 Structural drawing/Parts list

メカニカルシール部詳細
Part of mechanical seal



【注意】 NOTE

上図は「2SM-RZ1」タイプの構造図となります。
機種によって、若干異なる部分がありますので、メーカーまでお問い合わせください。
The drawing above is of the configuration of the 2SM-RZ1 type.
Configurations vary slightly from model to model so contact the MITSUWA PUMP for further details.

No.	部品名称 Parts Name	数量 Q'ty
1	ケーシング Casing	1
2	内ケーシング Inner casing	1
3	インペラー Impeller	1
4	ケーシングカバー Casing cover	1
5	ベアリングケース Bearing case	1
6	ベアリングケースカバー Bearing case cover	1
7	バルブケース Valve case	1
8	排水カバー Drain cover	1
9	給水カバー Priming cover	1
11	シャフト Shaft	1
12	ダブルメカニカルシール Double mechanical seal	1
13	ボールベアリング Ball bearing	1
14	ボールベアリング Ball bearing	1
15	自吸弁 Self-priming packing	1
16	ボスカバー Boss cover impeller	1
17	Oリング O-ring	1
18	点検用オイル窓 Oil gauge	1
19	給・排油プラグ Oil supply and drain plugs	2
20	スリーブ Sleeve	1
21	シールワッシャー Seal washer	1
22	シールワッシャー Seal washer	1
23	シールワッシャー Seal washer	1
24	Oリング O-ring	1
25	キー Key	1
26	吐出フランジ Delivery flange	1
27	呼水エルボ Priming elbow	1

外観 Appearance

- 横型 (ベルト駆動式)
Horizontal (Belt driven)

Model
2SM-RZ1-LB



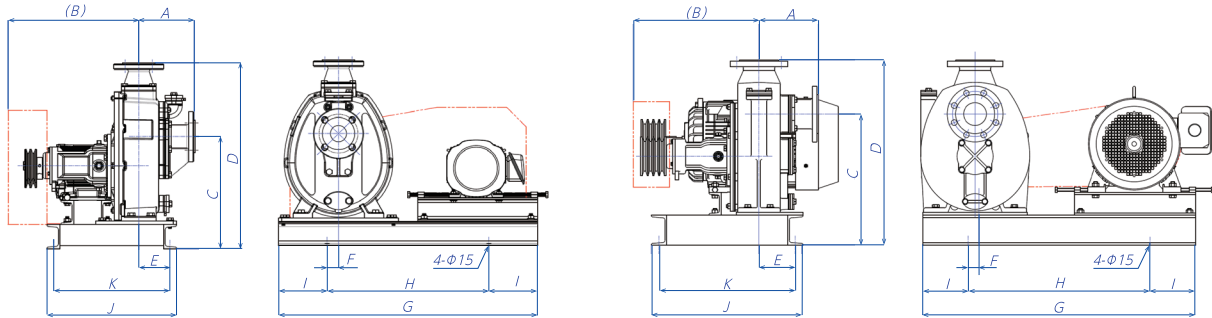
- 直結型 (カップリング駆動式)
Direct (Coupling driven)

Model
1SM-RZ



外形寸法図 Out of Views

●横型 (ベルト駆動式) Horizontal(Belt driven)

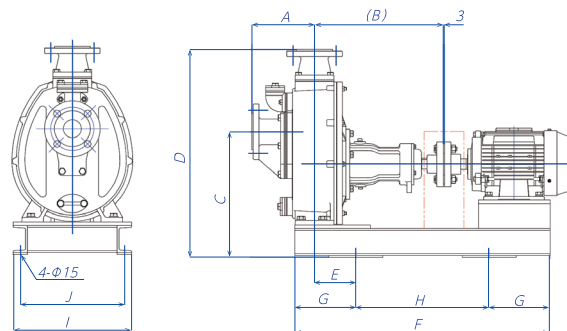


【図 1】 Dwg1

【図 2】 Dwg2

口径 Bore (mm)	型式 Model	動力 Motor Capacity		図番 Dwg	寸法 (mm) Measurements(mm)										概算重量 About Weight (kg)	
		(kW)	(P)		A	B	C	D	E	F	G	H	I	J		K
25	1SM-RZ-LB	0.75	4	1	138	358	297	488	69.3	20	700	400	150	350	310	106
	1SM-RZ-LB	1.5	4													111
	1SM-RZ-MB	2.2	4													120
50	2SM-RZ1-LB	1.5	4	1	174	403.5	347	571	96.5	35	800	500	150	400	360	134
	2SM-RZ1-LB	2.2	4													143
	2SM-RZ1-LB	3.7	4													152
	2SM-RZ1-MB	5.5	4													174
	2SM-RZ1-MB	7.5	4													181
80	3SM-RZ-LB	3.7	4	1	195.5	412.5	412	591	87.5	35	800	500	150	400	360	177
	3SM-RZ-LB	5.5	4													196
	3SM-RZ-LB	7.5	4													203
	3SM-RZ-LB	11	4	2	195.5	420	434	613	120	22	900	600	150	500	450	252
	3SM-RZ-MB	15	4													269

●直結型 (カップリング駆動式) Direct(Coupling Driven)



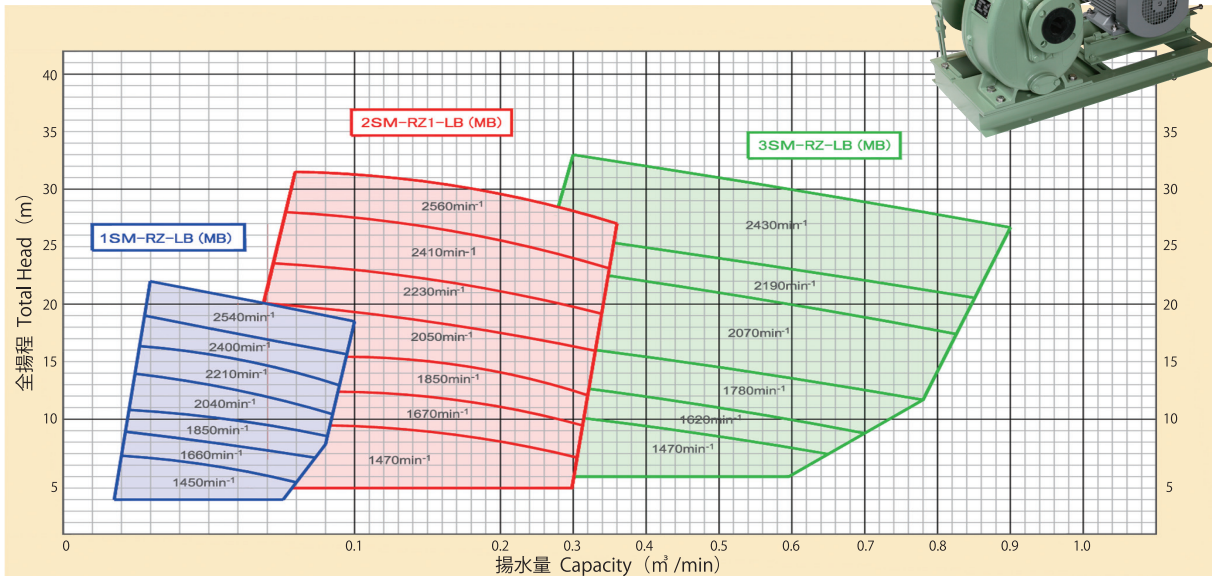
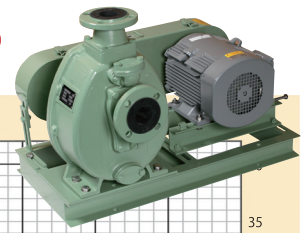
【図 3】 Dwg3

口径 Bore (mm)	型式 Model	動力 Motor Capacity		図番 Dwg	寸法 (mm) Measurements(mm)										概算重量 About Weight (kg)	
		(kW)	(P)		A	B	C	D	E	F	G	H	I	J		K
25	1SM-RZ	0.75	4	3	138	318	300	491	34	640	100	440	290	250		93
	1SM-RZ	1.5	4													98
50	2SM-RZ1	1.5	4	3	174	358	350	579	115	710	170	370	330	290		119
	2SM-RZ1	2.2	4													129
80	3SM-RZ	2.2	4	3	195.5	366.5	415	594	95	750	170	410	380	340		160
	3SM-RZ	3.7	4													168

選定表 Selection Chart

50Hz

●横型 (ベルト駆動式) Horizontal (Belt driven)



口径 Bore (mm)	型式 Model	回転速度 Speed (min ⁻¹)	参考動力 Motor Capacity		Spec. ①		Spec. ②	
			(kW)	(P)	揚水量 Capacity (m ³ /min)	全揚程 Total Head (m)	揚水量 Capacity (m ³ /min)	全揚程 Total Head (m)
25	1SM-RZ-LB	1450	0.75	4	0.04	6	0.08	4.5
	1SM-RZ-LB	1660	1.5	4	0.04	8.5	0.08	7
	1SM-RZ-LB	1850	1.5	4	0.04	10.5	0.08	9
	1SM-RZ-LB	2040	1.5	4	0.04	13	0.08	11.5
	1SM-RZ-LB	2210	1.5	4	0.04	15.5	0.08	14
	1SM-RZ-MB	2400	2.2	4	0.04	18.5	0.08	16.5
	1SM-RZ-MB	2540	2.2	4	0.04	21.5	0.08	19.5
50	2SM-RZ1-LB	1470	1.5	4	0.1	9	0.3	6.5
	2SM-RZ1-LB	1670	2.2	4	0.1	12	0.3	9.5
	2SM-RZ1-LB	1850	2.2	4	0.1	15	0.3	12.5
	2SM-RZ1-LB	2050	3.7	4	0.1	19	0.3	16
	2SM-RZ1-LB	2230	3.7	4	0.1	23	0.3	20
	2SM-RZ1-MB	2410	5.5	4	0.1	27	0.3	24
	2SM-RZ1-MB	2560	7.5	4	0.1	31	0.3	28

口径 Bore (mm)	型式 Model	回転速度 Speed (min ⁻¹)	参考動力 Motor Capacity		Spec. ①		Spec. ②	
			(kW)	(P)	揚水量 Capacity (m ³ /min)	全揚程 Total Head (m)	揚水量 Capacity (m ³ /min)	全揚程 Total Head (m)
80	3SM-RZ-LB	1470	3.7	4	0.4	9.5	0.6	7.5
	3SM-RZ-LB	1620	3.7	4	0.4	11.5	0.6	10
	3SM-RZ-LB	1780	5.5	4	0.4	15.5	0.7	12.5
	3SM-RZ-LB	2070	7.5	4	0.4	22	0.7	19
	3SM-RZ-LB	2190	11	4	0.5	24	0.8	21
	3SM-RZ-MB	2430	15	4	0.5	31	0.8	28

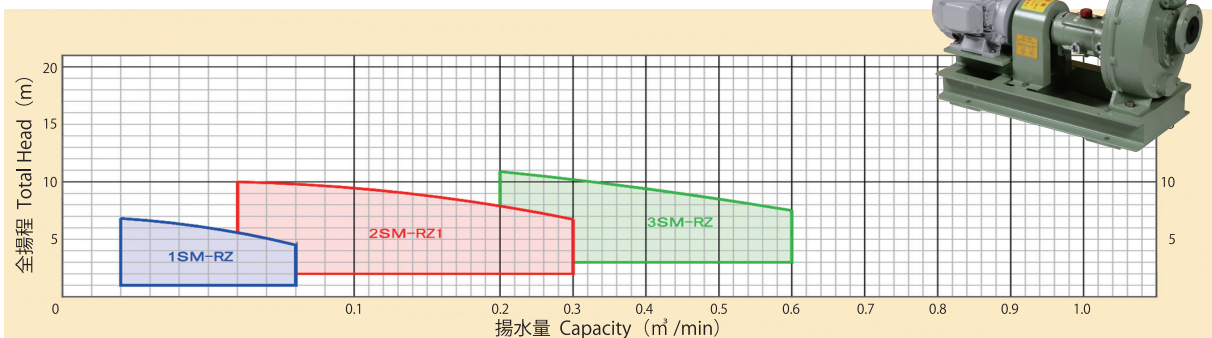
※選定表は清水データとなります。液比重・粘性等によって、動力・性能が異なる場合があります。

※選定表は、電動機の効率クラス IE3 を搭載した場合のデータとなります。

※ The selection chart contains the data for pure water. Power and performance may vary according to the specific gravity and viscosity of the liquid.

※ The selection chart contains data based on equipment having a motor with class IE3 efficiency.

●直結型 (カップリング駆動式) Direct (Coupling Driven)



口径 Bore (mm)	型式 Model	回転速度 Speed (min ⁻¹)	参考動力 Motor Capacity		Spec. ①		Spec. ②	
			(kW)	(P)	揚水量 Capacity (m ³ /min)	全揚程 Total Head (m)	揚水量 Capacity (m ³ /min)	全揚程 Total Head (m)
25	1SM-RZ	1450	0.75	4	0.04	6	0.08	4.5
50	2SM-RZ1	1470	1.5	4	0.1	9	0.3	6.5
80	3SM-RZ	1470	3.7	4	0.4	9.5	0.5	8.5

※選定表は清水データとなります。液比重・粘性等によって、動力・性能が異なる場合があります。

※選定表は、電動機の効率クラス IE3 を搭載した場合のデータとなります。

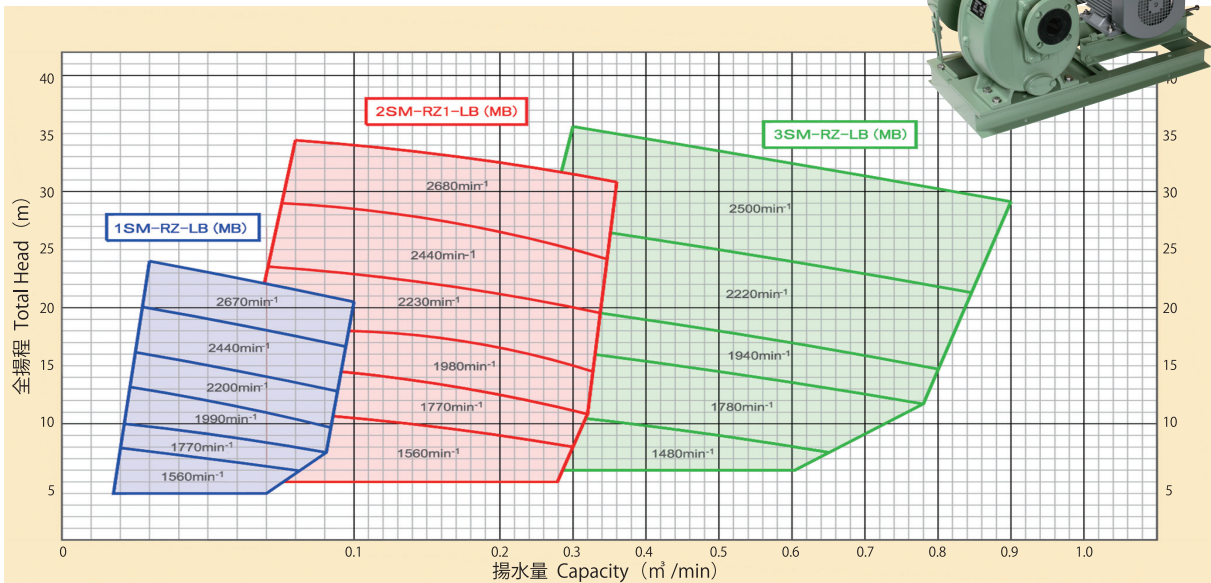
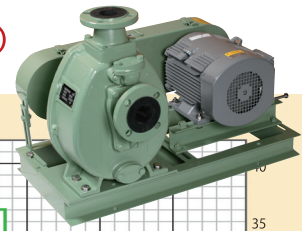
※ The selection chart contains the data for pure water. Power and performance may vary according to the specific gravity and viscosity of the liquid.

※ The selection chart contains data based on equipment having a motor with class IE3 efficiency.

選定表 Selection Chart

60Hz

●横型 (ベルト駆動式) Horizontal (Belt driven)



口径 Bore (mm)	型式 Model	回転速度 Speed (min ⁻¹)	参考動力 Motor Capacity		Spec. ①		Spec. ②	
			(kW)	(P)	揚水量 Capacity (m³/min)	全揚程 Total Head (m)	揚水量 Capacity (m³/min)	全揚程 Total Head (m)
25	1SM-RZ-LB	1560	0.75	4	0.04	7.5	0.08	6
	1SM-RZ-LB	1770	1.5	4	0.04	9.5	0.08	8
	1SM-RZ-LB	1990	1.5	4	0.04	12.5	0.08	10.5
	1SM-RZ-LB	2200	1.5	4	0.04	15.5	0.08	13.5
	1SM-RZ-MB	2440	2.2	4	0.04	19.5	0.08	17.5
	1SM-RZ-MB	2670	2.2	4	0.04	23.5	0.08	21.5
50	2SM-RZ1-LB	1560	1.5	4	0.1	10.5	0.3	8
	2SM-RZ1-LB	1770	2.2	4	0.1	14	0.3	11
	2SM-RZ1-LB	1980	3.7	4	0.1	17.5	0.3	15
	2SM-RZ1-LB	2230	3.7	4	0.1	23	0.3	20
	2SM-RZ1-MB	2440	5.5	4	0.1	28	0.3	25
	2SM-RZ1-MB	2680	7.5	4	0.1	34	0.3	31.5

口径 Bore (mm)	型式 Model	回転速度 Speed (min ⁻¹)	参考動力 Motor Capacity		Spec. ①		Spec. ②	
			(kW)	(P)	揚水量 Capacity (m³/min)	全揚程 Total Head (m)	揚水量 Capacity (m³/min)	全揚程 Total Head (m)
80	3SM-RZ-LB	1480	3.7	4	0.4	9.5	0.6	8
	3SM-RZ-LB	1780	5.5	4	0.4	15.5	0.7	12.5
	3SM-RZ-LB	1940	7.5	4	0.4	19	0.7	16
	3SM-RZ-LB	2220	11	4	0.5	25	0.8	22
	3SM-RZ-MB	2500	15	4	0.5	33.5	0.8	30.5

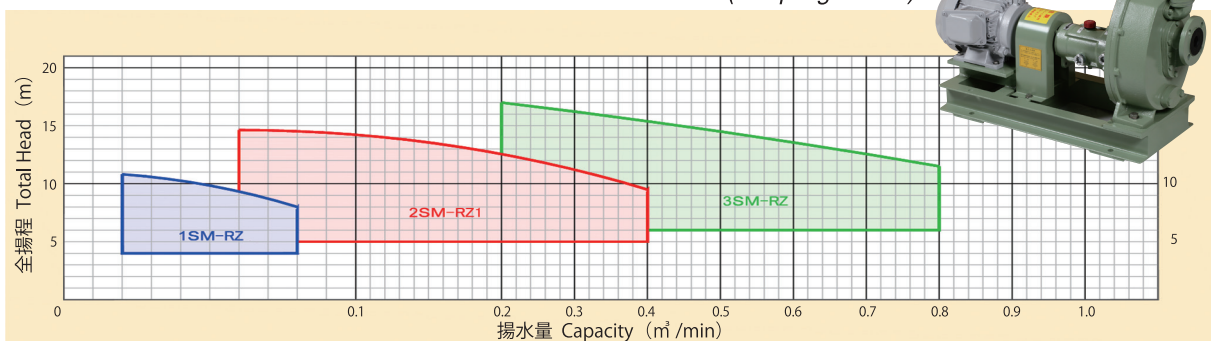
※選定表は清水データとなります。液比重・粘性等によって、動力・性能が異なる場合があります。

※選定表は、電動機の効率クラスIE3を搭載した場合のデータとなります。

※The selection chart contains the data for pure water. Power and performance may vary according to the specific gravity and viscosity of the liquid.

※The selection chart contains data based on equipment having a motor with class IE3 efficiency.

●直結型 (カップリング駆動式) Direct (Coupling Driven)



口径 Bore (mm)	型式 Model	回転速度 Speed (min ⁻¹)	参考動力 Motor Capacity		Spec. ①		Spec. ②	
			(kW)	(P)	揚水量 Capacity (m³/min)	全揚程 Total Head (m)	揚水量 Capacity (m³/min)	全揚程 Total Head (m)
25	1SM-RZ	1770	1.5	4	0.04	9.5	0.08	8
50	2SM-RZ1	1770	2.2	4	0.1	14	0.3	11
80	3SM-RZ	1780	5.5	4	0.4	15.5	0.7	12.5

※選定表は清水データとなります。液比重・粘性等によって、動力・性能が異なる場合があります。

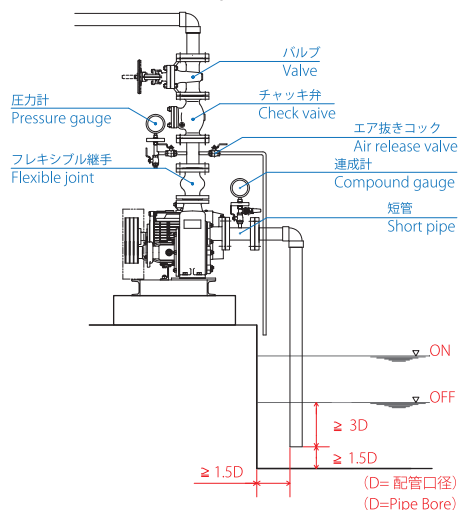
※選定表は、電動機の効率クラスIE3を搭載した場合のデータとなります。

※The selection chart contains the data for pure water. Power and performance may vary according to the specific gravity and viscosity of the liquid.

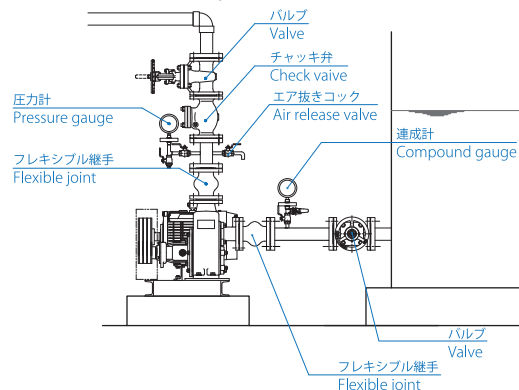
※The selection chart contains data based on equipment having a motor with class IE3 efficiency.

据付施行例 Example of excution

【吸上運転】 Suction operation



【押込運転】 Draw-in operation



吸込配管 Suction piping

- 配管の自重や締付により生じる歪みがポンプにかからないように、配管に支持装置（サポート）を設けてください。
Use supports for the pipes so that strain is not placed on the pump by the weight or tightness of the pipes.
- 配管の継手を入念に取り付け、空気が侵入しないように十分ご注意ください。
Attach pipe fittings carefully and be sure not to allow any air to enter.
- 配管端はエアの巻き込みがないように、最低水位等に十分にご確認ください。
Pay attention to the minimum water level, etc., so that no air is taken into the pipe ends.

【吸上運転】 Suction operation

- エア溜まりが出来ないように、配管はポンプに向かって**上がり勾配**（1/100以上）としてください。
To prevent air entrapment, arrange the pipes on an upward slope (1/100 or greater) in the direction of the pump.
- 原則として配管口径はポンプと同口径としてください。
As a rule, use pipes with the same bore as the pump.
- 原則として配管は単独配管として下さい。ヘッダー管で複数のポンプを並列する場合は、停止中ポンプのバルブを全閉として停止中のポンプに負圧・背圧が発生しないように注意してください。
As a rule, the pipes should be single piping. When multiple pumps are placed in parallel on a header pipe, be sure to completely close the valves of stopped pumps so that there is no negative pressure or back pressure on the pumps.
- フート弁は不要です。必要に応じてストレーナーのみ取り付けてください。
A foot valve is unnecessary. Attach a strainer only as needed.

【押込運転】 Draw-in operation

- エア溜まりが出来ないように、配管はポンプに向かって**下り勾配**（1/100以上）としてください。
To prevent air entrapment, arrange the pipes on a downward slope (1/100 or greater) in the direction of the pump.
- 原則として配管口径はポンプと同口径以上としてください。
As a rule, use pipes with the same or more bore.
- 必要に応じてストレーナーを取り付けてください。
Attach a strainer as needed.

吐出配管 Delivery piping

- 配管の自重や締付により生じる歪みがポンプにかからないように、配管に支持装置（サポート）を設けてください。
Use supports for the pipes so that strain is not placed on the pump by the weight or tightness of the pipes.
- ウォーターハンマー（水撃）が起こる可能性のある場合は、緩閉逆止弁かバイパス付逆止弁を設ける等の対策をしてください。
If there is a possibility of water hammer, take measures such as installing a gradually closing check valve or a bypass check valve.

備考 Note

- 凍結の恐れがある場合は、凍結防止対策をしてください。
Where there is a possibility of freezing, take measures to prevent freezing.
- 移送液が凝固・沈殿する可能性がある場合は、洗浄ラインを設けて下さい（洗浄圧力 0.3MPa以下）。
Where there is a possibility of the transported liquid coagulating or precipitating, install a washing line (washing pressure 0.3 MPa or less).

ポンプ選定必要情報 Information required to select pump

●納入先

Delivery destination

●エンドユーザー

End user

●納入予定日

Delivery data

●台数

Quantity

台
unit

運転条件 Operatong condeitions

●液名

Name of liquid

●液比重

Specific gravity of liquid

kg/ℓ

●pH

pH

●スラリー濃度

Slurry concentration

%

●粘性

Viscosity

cp

●液温

Liquid temperature

℃

●粒子径

Solid paraticle daiiameter

mm
μm

●揚水量

Capacity

m³/min

●全揚程

Total head

m

●吸込揚程

Suction head

押込運転

Forced operation

m

吸上運転

Suction operation

m

●運転時間

Operating time

連続運転

Continuous

hr/day

断続運転

intermittent

hr/day

●設置場所

Location

屋外

Outdoor

屋内

Indoor

電動機条件 Motor condeitions

●型式

Type

メーカー標準 (全閉外扇屋外型)

Maker standard (Outside the closed out door fan type)

その他

Other

●電圧

Voltage

V

●周波数

Frequency

HZ

その他 Other



代理店 Distributor

製造元 Maker



株式会社 **みつわポンプ製作所**
MITSUWA PUMP CO., LTD.

本社・工場

〒511-0251 三重県員弁郡東員町山田新蔵原 3617
TEL. 0594-76-1100 FAX. 0594-76-1101

Head Office

3617 Yamada Shinkurahara, Touincho, Inabe-gun, Mie 511-0251 Japan
TEL. +81 (0)594-76-1100 FAX. +81 (0)594-76-1101

<https://www.mitsuwapump.jp>

※本カタログの記載内容は、予告なしに変更することがあります。
※Details described in this catalog may be changed without notice.



このパンフレットは、適切に管理された森林から生まれた「FSC 認証紙」を使用しています。