

据付要領書

【対象機器】

シールセルポンプ SM series

ラバーセルポンプ SM-RZ series

スルーセルポンプ SMO series

クローバーポンプ CO series



本社工場

〒511-0251 三重県員弁郡東員町大字山田新蔵原3617

TEL 0594-76-1100 FAX 0594-76-1101

<https://www.mitsuwapump.jp/>

はじめに

この度は、当社ポンプを御採用頂きまして、誠にありがとうございます。

この据付要領書をよくお読みになって、正しくポンプを据え付けてください。

据付要領書の対象は、実際に据付・配管・電気配線の施工者様と事業者様になります。

なお、より良い製品をお届けするため、常に改良を心がけています。このため据付要領書と多少異なる場合がありますのでご了承ください。

【安全上の注意】

この取扱説明書では、製品を安全に正しくご使用いただき、あなたや他の人々への危害や財産への損害を未然に防止するために、下記の表記をしています。

危険

取扱を誤った場合、使用者が死亡または重傷を負う危険が想定される場合

注意

取扱を誤った場合、使用者が軽傷または物的損傷を負うことが想定される場合

重要

取扱を誤った場合、ポンプの損傷を起こすことが想定される場合

据付要領書 目次

1、	安全な作業のために	・・・	1	P	～	2	P
2、	荷下ろし・搬入	・・・	2	P			
3、	点検と確認	・・・	2	P			
4、	据付位置	・・・	2	P		3	P
5、	基礎・据付	・・・	3	P	～	5	P
6、	芯出調整	・・・	5	P			
7、	配管	・・・	6	P	～	10	P
8、	電気配線	・・・	11	P			
9、	その他	・・・	11	P	～	12	P
－	芯出調整要領						
－	メカ室外部注水仕様要領						

1、安全な作業のために

- (1) 作業を始める場合、作業計画に沿って現場責任者と作業現場での注意事項、作業手順を確認しあって安全に行ってください。 **危険**
- (2) 作業を行う場合は、作業場所が危険ではないか、作業性の良い場所かを確認の上、作業を行ってください。 **危険**

- (3) 作業現場には、関係者以外は立ち入らせないでください。 **危険**
- (4) 作業を行う場合は、突起物への引っかかり、巻き込まれないよう、身体にあった作業服を着用してください。また、ヘルメットや安全靴などの保護具を着用し、必要に応じて保護メガネ、手袋、安全帯などを使用してください。 **危険**
- (5) 消火器や消火箱の保管場所を決め、処置の仕方について心得ておいてください。 **危険**

2、荷下ろし・搬入

- (1) 荷下ろし・搬入に際しては、重心及び重量を考慮して行ってください。 **危険**
- (2) フォークリフトで搬入する場合は有資格者が行き、梱包の底板部分にて持ち上げ、落下・破損が無いよう十分に注意してください。 **危険**
- (3) 吊り上げ搬入する場合も同様に有資格者が行き、スリングベルト等でポンプを直接吊り上げてください。梱包部分で吊り上げると落下等の危険があります。
吊り上げる際に、電動機のファンカバー等の変形や、機器に傷がつかないようにご注意ください。
軸受や電動機にアイボルトが装備されている製品については、アイボルトを利用して機器全体を吊り上げないでください。アイボルトはポンプを分解時に使用する目的のものです。 **危険**

3、点検と確認

ポンプがお手元に届きましたら、ただちに下記の点について点検・確認してください。 **重要**

- (1) 輸送中の事故で破損個所がないか、ボルトやナットが緩んでいないか確認してください。
- (2) 付属品がすべてそろっているか、ご確認ください。
- (3) ご注文通りの製品かどうか、ポンプ・電動機の銘板を見て確認してください。
特に下記の点についてご確認ください。

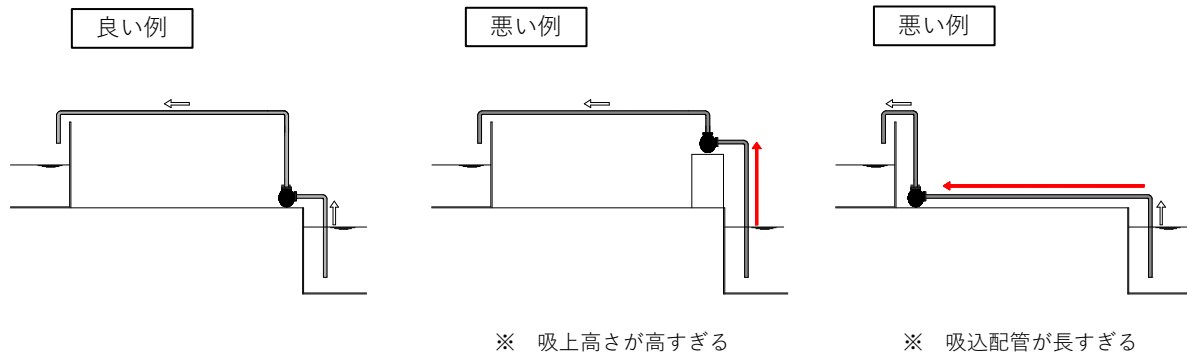
〔ポンプ銘板〕 型式 ・ 揚水量 (m³/min) ・ 全揚程(m)

〔電動機銘板〕 動力(kW) ・ 電圧(V)

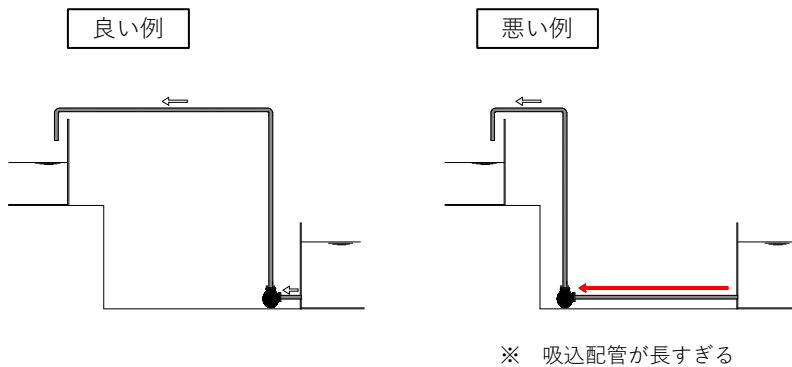
4、据付位置

- (1) ポンプの保守点検に便利な場所をお選びください。
また、周囲に点検作業用の空間を設けてください。
- (2) ポンプはできるだけ水源に近く、吸込高さ（吸込液面からポンプ吸込口中心までの高さ）が低く、かつ吸込配管の長さが短くなる場所に据付けてください。 **重要**

【吸上運転】



【押込運転】



(3) なるべく風通しのよい、ほこりや湿気の少ないところをお選びください。

周囲温度は原則として40°C以下としてください。

(4) ポンプは屋外で使用することは可能ですが、強い雨風がポンプに吹き込まないように注意してください。

また、ポンプが浸水しないように注意してください。

強い雨風や浸水によって、ポンプ及び電動機のベアリングに浸水する可能性があります。

(5) クローバーポンプは吸上運転では使用できません。

重要

5、 基礎・据付

(1) 基礎 / 基礎ボルト

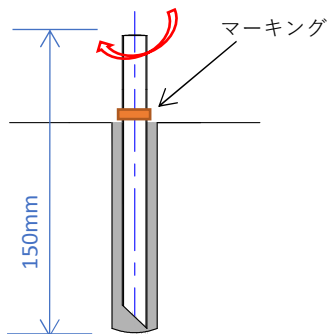
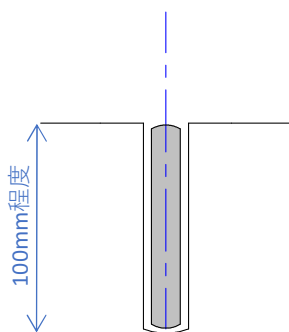
ポンプ基礎は地盤耐力、振動、機器重量に十分に耐え、ポンプを正常な位置に保つことができるよう、十分に考慮してください。また、水溜まりを生じたり、排水に支障を生じることのない高さとしてください。

アンカーボルト（基礎ボルト）を図面または現物に合わせて下記の通り設置してください。

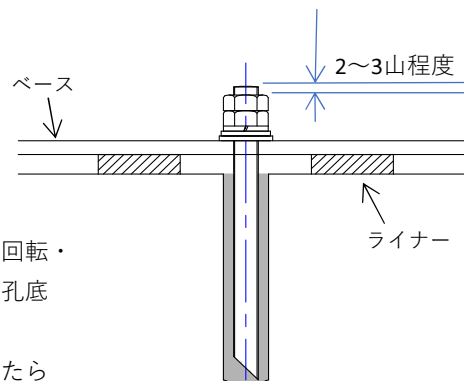
但し、アンカーボルトによっても異なる場合がありますので、ご注意ください。

【ケミカルアンカーボルト】

母材に搾孔し、ブローア・ブラシ等で孔内を十分に清掃して、カプセルを挿入してください。



事前に、長さの確認をして、下記のように調整してください。



ボルトを電動ハンマードリル等に装着し、回転・打撃させ、カプセルを破碎・混合しながら孔底まで埋め込んでください。

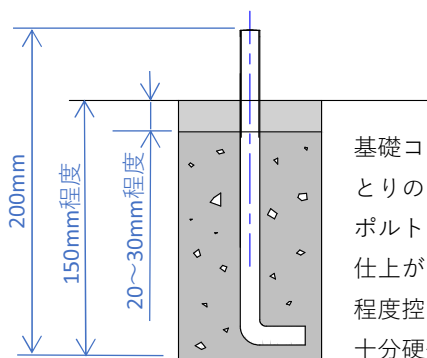
ボルトにマーキング等をして施工面に達したら直ちに埋込機械を停止してください。

硬化時間内はボルトを動かさないでください。

硬化時間は温度によって異なります。

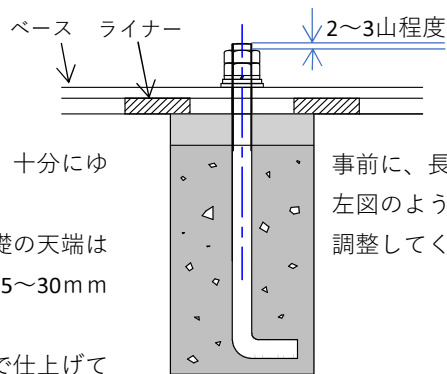
目安硬化時間 : 0°C - 60分間程度
20°C - 15分間程度

【L形アンカーボルト】



基礎コンクリートに箱抜き等で、十分にゆとりのある穴をあけてください。
ポルトランドモルタル等で、基礎の天端は仕上がり高さよりグラウト厚分25~30mm程度控えてください。

十分硬化したら、仕上モルタルで仕上げてください。



事前に、長さの確認をして、左図のようになるように調整してください。

(2) 基礎への設置

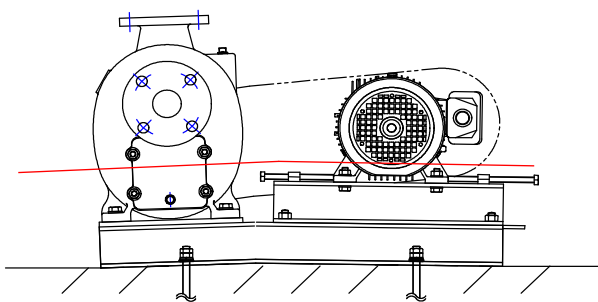
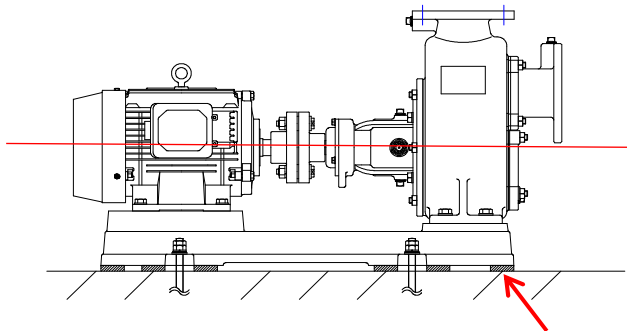
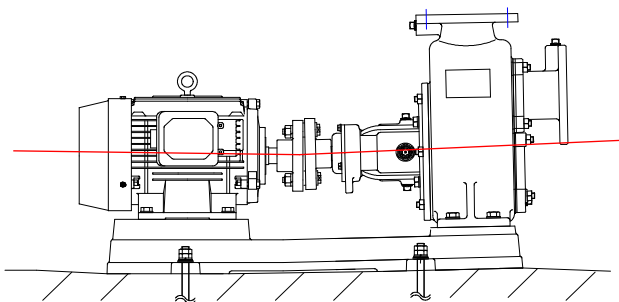
ベースを基礎面に載せてアンカーボルトを締めると、ベースは基礎面に沿って変形（ねじれ）し、異常振動の原因となります。下図のように、平ライナー・テーパライナーを挿入し、ベースを

水平に据え付けてください。特に、直結駆動タイプでは十分にご注意ください。 **重要**
ポンプベースまたは吐出フランジ面上の水平な箇所を利用して水準器等で大略水平（目標水平度 0.05mm/m）を出してください。

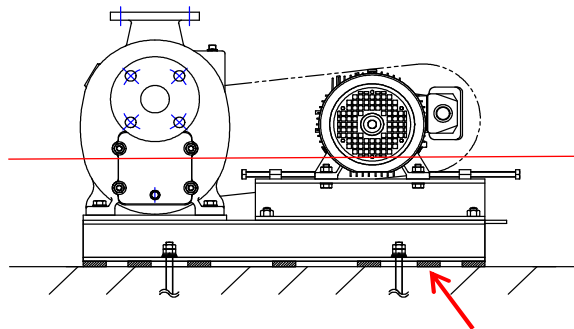
ベースの水平が出た時点で、平ライナー・テーパライナーがズレないように、モルタルや点溶接等で固定してください。

悪い例 ベースが基礎面に沿って変形してしまう。

良い例 平ライナー・テーパライナーでベースを水平据え付けてください。



ベースが基礎面に沿って変形してしまう。

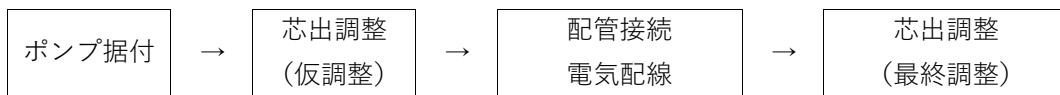


平ライナー・テーパライナーでベースを水平据え付けてください。

6、芯出調整調整

- (1) ポンプ芯出調整が正しく行われずにポンプを運転すると、振動・騒音の発生やベアリング・メカニカルシールの早期故障の原因となります。
- (2) ラバーセルポンプ・クローバーポンプ等、逆回転が厳禁のポンプについては、インチング（寸動運転）であってもインペラーが緩み、ポンプが破損する恐れがありますのでご注意ください。
- (3) 芯出調整は下記の順序で実施してください。

① 直結駆動タイプ



※ 仮芯出調整の段階で、芯出調整が困難な場合はベースが変形（ねじれ）している可能性があります。「5-（2）基礎への設置」を参照の上、ベースの状態を確認してください

② ベルト駆動タイプ

ポンプ据付・配管接続・電気配線すべてが完了がした後に行ってください。

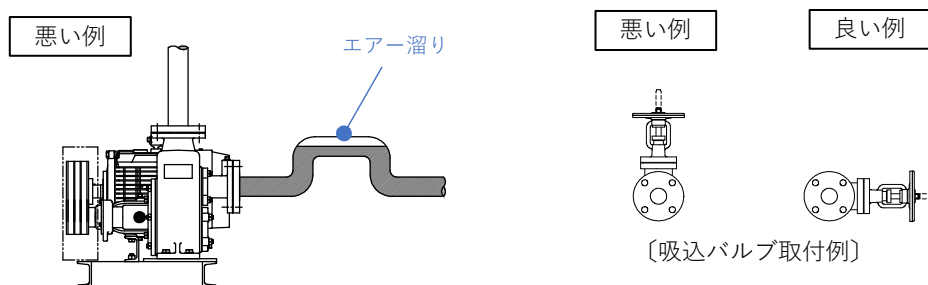
- (4) 芯出調整の詳細については、別紙「芯出調整要領」にてご確認ください。

7、配管

(1) 吸込配管

揚水不良・キャピテーション等のトラブルの多くは吸込配管に起因することが多いため、特に吸込配管は確実に行ってください。 **重要**

- ① ポンプの吸込口に異物混入防止用のシールが貼ってありますので、シールをきれいにはがして配管してください。
- ② 吸込配管はできるだけ短く、“曲がり”を少なくしてください。また、“曲がり”の角度はできるだけ大きくしてください。
- ③ 吸込配管は、エア－溜りが出来ないようにしてください。
空気溜りが生じる構造のバルブを取り付ける際は、下図の通り取り付けてください。
なお、ポンプ運転中はバルブは全開として、吸込バルブでの流量調整は行わないようにしてください。

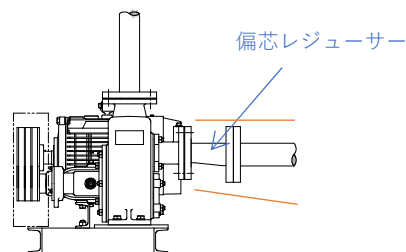


- ④ 配管の自重や締付により生じる歪みがポンプにかからないように、配管に支持装置（サポート）を設けてください。
- ⑤ 配管の継手を入念に取り付け、空気が侵入しないように十分にご注意ください。
- ⑥ 吸込配管端はエア－の巻き込みがないように、最低水位等に十分にご注意ください。
また、吸込配管端は吸水槽の側面・底面より距離をとって、抵抗がかからないようにしてください。
- ⑦ 吸水槽を曝気・エアレーションしている場合は、散気孔より吸込配管端を“低い”又は“遠い”位置として、できるだけ距離をとって、直接エア－を吸い込まないようにしてください。
必要に応じて、仕切板等でエア－の侵入を抑えてください。
- ⑧ ポンプの分解組立の便宜上、ポンプ吸込口に短管またはフレキシブル継手を設けて、分解がしやすいようにして頂くことをお勧めします。

- ⑨ ポンプの最大通過粒径を超える固形物が混入する可能性がある場合は、ストレーナーを取り付けてください。ストレーナーは、耐食性等を考慮して選定してください。また、ストレーナーが閉塞すると、揚水不良・キャビテーションの原因になりますので、定期的に点検・必要に応じて清掃してください。

【吸上運転】

- ① エアー溜りが出来ないように、配管はポンプに向かって上がり勾配（1/100以上）としてください。
- ② 原則として、吸込配管口径はポンプと同口径としてください。ポンプ口径よりも吸込配管径が小さい場合はキャビテーションの原因となり、大きい場合は揚水不良の原因になります。やむを得ず、吸込配管口径を変更する場合はメーカーまでご確認のうえ、偏心レジュースーを用いて右図のようにエアー溜りが出来ないようにご注意ください。



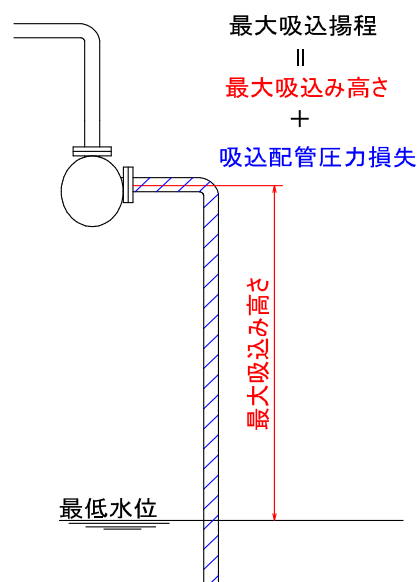
- ③ 吸上運転時の最大吸込揚程については、揚水量・液温等によっても異なりますので、メーカーまたは販売店にご確認ください。最大吸込揚程の目安は下記の通りです。

【最大吸込揚程目安表】

ポンプ型式	液温				
	0°C	20°C	40°C	60°C	80°C
1.5SM	-4m	-4m	-4m	-2m	±0m
2SM	-5m	-5m			
2.5SM					
3SM					
4SM					
6SMZ2	-4m	-2m			
1SM-RZ	-4m	-4m	-5m	-5m	
2SM-RZ1	-5m	-5m			
3SM-RZ					
2SMO					
2.5SMO					
3SMO					

※ ○SM-H型については、別途ご確認ください。

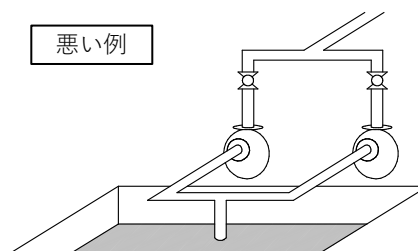
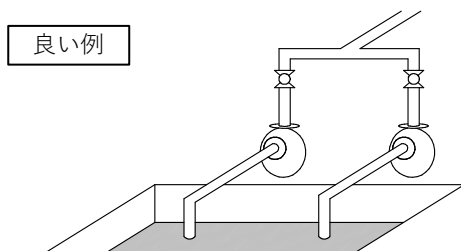
※ 最大吸込揚程とは、吸込高さ+配管圧力損失の合計値となります。



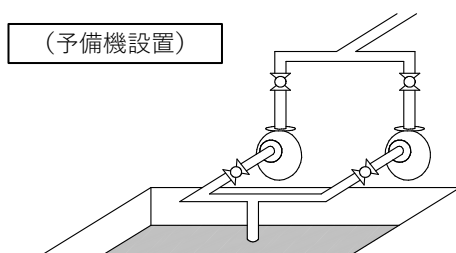
- ④ 最大吸込揚程を考慮したうえで、吸込配管の全長は6m以内としてください。

重要

- ⑤ 原則として、吸込配管は単独配管としてください。やむを得ず、予備機として、ヘッダー管で複数のポンプを並列する場合は、停止中のポンプのバルブを全閉として、停止中のポンプに負圧・背圧が発生しないようにご注意ください。 **重要**



揚水不良やキャビテーション、軸封部の異常等のトラブルが発生する可能性があります。



予備ポンプは停止中、バルブを全閉としてください。

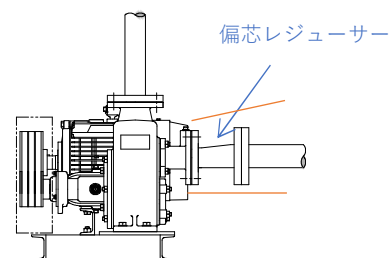
- ⑥ フート弁は原則として不要です。フート弁を使用する場合は、耐食性等を考慮して選定してください。また、フート弁が閉塞すると、揚水不良・キャビテーションの原因になりますので、定期的に点検・必要に応じて清掃してください。

【押込運転】

- ① エアー溜りが出来ないように、配管はポンプに向かって下り勾配 (1/100以上) としてください。
- ② 原則として、吸込配管口径はポンプ口径と同等もしくは大きくしてください。

ポンプ口径よりも吸込配管径が小さい場合はキャビテーションの原因となります。

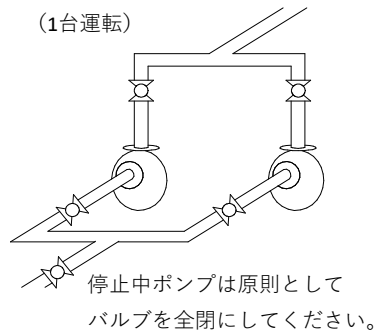
吸込配管径を大きくする場合は、偏芯レジューサーを用いて右図のようにエアー溜りが出来ないようにご注意ください。



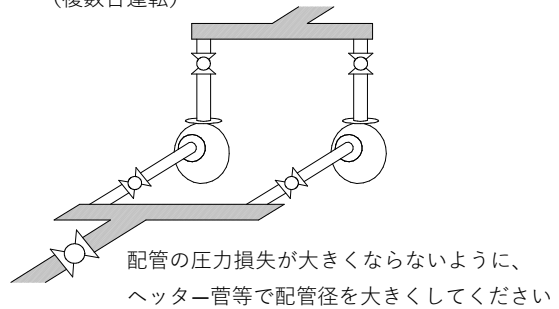
- ③ 吸込配管を並列配管する場合は、吸込配管径の選定に注意して、できるだけ圧力損失が小さくなるようにして下さい。吸込圧力がマイナス圧となった状態で、並列配管した場合は吸込運転と同様にトラブルが発生する可能性があります。また、異なる性能・特性のポンプでの並列運転はしないで下さい。

予備機として並列配管する場合は、原則として停止中のポンプのバルブは全閉としてください。

予備機として並列配管する場合
(1台運転)



並列運転する場合
(複数台運転)

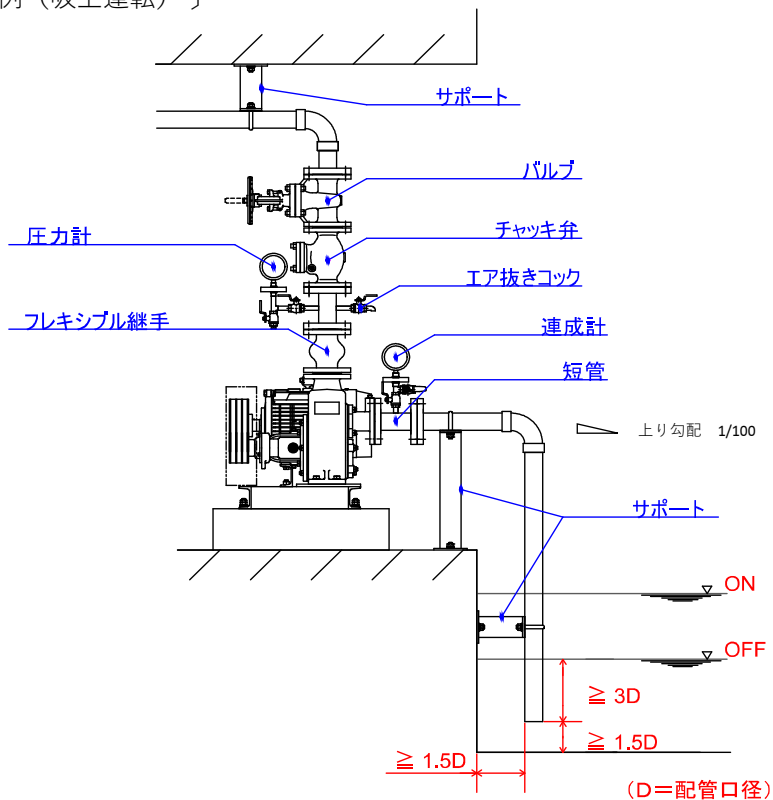


- ④ ポンプの分解組立の便宜上、バルブを取り付けてください。バルブがない場合は、ポンプを分解する場合に吸水槽内の液体をすべて抜き取る必要があります。

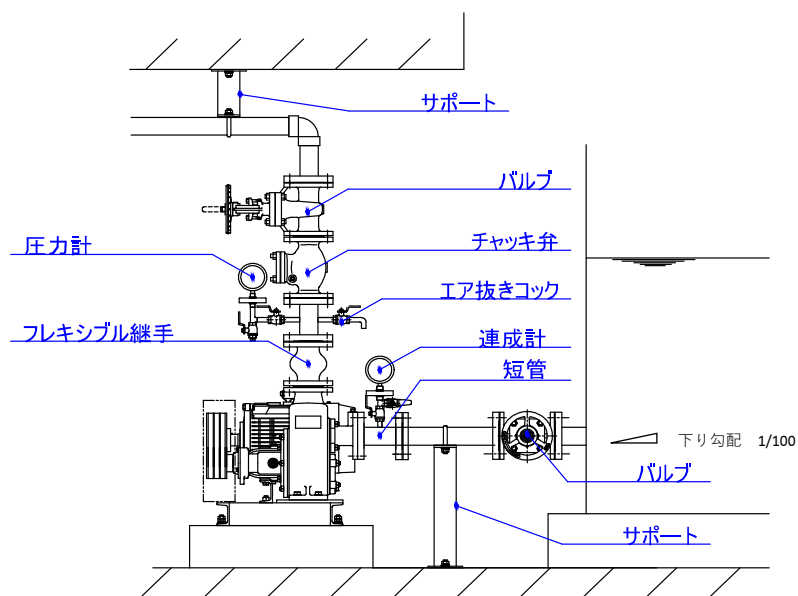
(2) 吐出配管

- ① ポンプの吐出口に異物混入防止用のシールが貼ってありますので、シールをきれいにはがして配管してください。
- ② 配管の自重や締付により生じる歪みがポンプにかからないように、配管に支持装置（サポート）を設けてください。
- ③ 吐出配管には、エア抜バルブを取り付けてください。
- ④ ウォーターハンマー（水撃）が起こる可能性がある場合は、緩閉逆止弁かバイパス付逆止弁を設ける等の対策をしてください。
- ⑤ ポンプの分解組立の便宜上、ポンプ吐出口に短管またはフレキシブル継手を設けて、分解がしやすいようにして頂くことをお勧めします。配管共鳴が発生することもありますので、フレキシブル継手を取り付けることをお勧めします。

[配管施工例 (吸上運転)]



[配管施工例 (押込運転)]



※ クローバーポンプは、吸上運転では使用できません。 **重要**

(3) 備考

- ① 圧力計・連成計については必ず取り付ける必要はありませんが、ポンプ異常時の判断材料になりますので、取り付けることを推奨します。
- ② 配管・圧力計・連成計・バルブ・チャッキ弁については、移送液に応じて耐食性・耐スラリー性等を考慮して十分に耐えるものを選定してください。

8、電気配線

電気配線工事、接地工事（アース）等は、電気設備技術基準及び内線規程に従い、有資格者により正しく施工してください。 **危険**

- (1) 電動機容量に適した配線材料を使用してください。
- (2) 電動機焼損防止のため、サーマル、ブレーカーなど保護装置を必ず設置してください。
- (3) 感電事故防止のため、アースは必ず接地してください。
- (4) 配線を行う前に、絶縁抵抗試験を行い、異常のないことを確認してから配線をしてください。
- (5) 結線は、確実に接続してください。
結線部に緩みがないことを確認し、ほこりを除去してください。配線接続部のゆるみによる接続不良、端子部へのほこりの付着などを放置すると、発熱して火災事故の危険があります。
- (6) 配線は、電動機端子箱内に表示された結線図、もしくは電動機取扱説明書に従い行ってください。但し、横型（ベルト駆動タイプ）等は逆相となりますので、その場合は端子の一部（“U”と“W”）を入れ替えて結線し、回転方向を合わせてください。
必ずポンプに表示された矢印（回転方向）を確認して、回転方向を確認してください。
※ ラバーセルポンプ・クローバーポンプ等、逆回転が厳禁のポンプについては、電動機の回転方向を確認した後に、Vベルトを取り付けてください。 **重要**
インチング（寸動運転）でもインペラーが緩み、ポンプが破損する恐れがあります。
- (7) 電線管のねじ込み部分は、雨水等の水が侵入しないよう十分に対策をしてください。
- (8) 配線終了後は、端子箱カバーを元通りに取り付けてください。

9、その他

- (1) 新設配管・新設タンク等を設置した場合、建設廃材やゴミ等の異物がポンプに混入する恐れがあります。必要に応じてテンポラリーストレーナー等で異物を除去してください。
万が一、ポンプ内部に異物が混入した場合は、速やかにポンプを止めて異物を取り除いて、ポンプに異常がないか確認してください。
- (2) 配管内をフラッシングする場合は、原則としてポンプ内はフラッシングしないでください。
もし、ポンプ内にフラッシングする場合は急激な圧力上昇がないように十分に注意して、最大0.3MPa以下にしてください。ラバーセルポンプ・クローバーポンプ等、逆回転厳禁のポンプについては、フラッシングによりインペラーが逆回転しないように吸込側からフラッシングしてください。

- (3) ポンプにフラッシングや呼水吸水装置を設置する場合も、急激な圧力上昇がないように十分に注意して、最大0.3MPa以下にしてください。
- (4) 標準仕様タイプの軸封部はオイル潤滑タイプとなり、軸封部の調整や外部注水は不要です。特別な指示（提示）がない限りは、初回オイルは封入済みです。なお、オイルの代わりにエチレングリコール（不凍液）等が封入している場合もございますので、ポンプ仕様書等にてご確認ください。
- (5) 軸封部に外部注水する特殊仕様もございます。外部注水が必要なタイプは、必ず注水した状態でポンプ運転を開始してください。注水をせずにポンプを運転すると、インチング（寸動運転）であっても、メカニカルシールが破損する恐れがあります。外部注水仕様の詳細は、別紙「メカ室外部注水仕様要領」をご確認ください。
- (6) 冬季などで凍結の恐れがある場合は、保温、ヒータ取付または排水などにより、凍結防止を行ってください。ポンプ停止中に、内部の水が凍結してポンプが破損する恐れがあります。

ポンプの運転（試運転）の前に、「取扱説明書」をご確認ください。
「取扱説明書」は、弊社Webサイト「資料ダウンロード」からご覧いただけます。

芯出調整要領 【直結型（カップリング駆動式）】

(1) 対象軸継手

フランジ型たわみ軸継手

※ 対象外の軸継手を取り付けられている場合、手順・許容値が異なります。

(2) 芯出調整手順

① 継手用のカップリングボルトを外してください。

※ ゴムライニングポンプ等、逆回転が厳禁のポンプについては、カップリングボルトを外した状態で出荷させて頂いています。

② 下記のように、ストレートエッジ（直定規等）やスキマゲージを使用して、カップリング円周上の上下左右4カ所を測定して確認してください。

③ 下表の許容範囲内に調整してください。調整は電動機の脚部の下にシムを挿入するか、抜き取って行ってください。使用するシムは電動機の締付ボルトの両側が同時に受けることのできる“コ”の字型としてください。

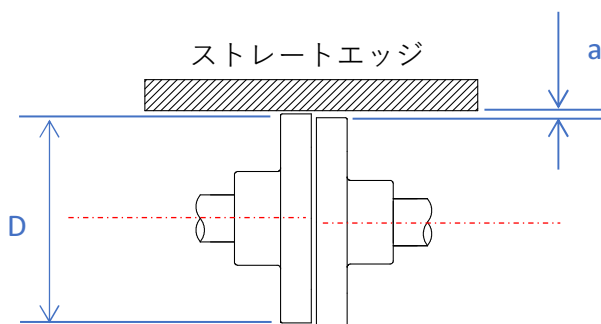
※ 芯出調整が困難な場合は、ベースが変形（ねじれ）している可能性がありますので、「4-（2）基礎への設置」を参照の上、ベースの状態を確認してください。

④ 芯出調整が完了したら、カップリングボルトを取り付け、カップリングの固定ボルトに緩みがないか確認してください。

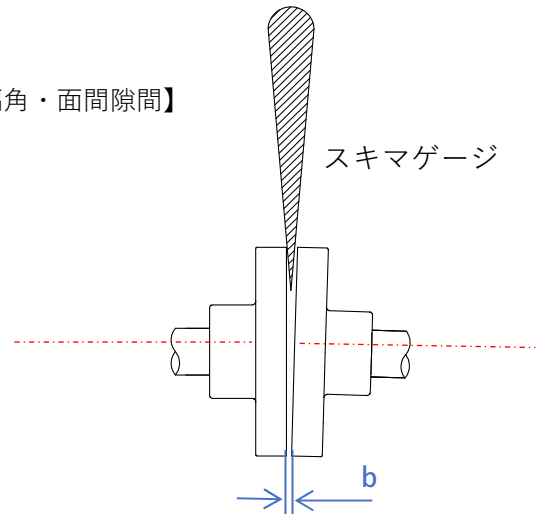
※ ラバーセルポンプ・クローバーポンプ等、逆回転が厳禁のポンプについては、電動機の回転方向を確認した後に、カップリングボルトを取り付けてください。

インチング（寸動運転）でもインペラーが緩み、ポンプが破損する恐れがあります。

【偏心】



【偏角・面間隙間】



【許容範囲】

軸継手 品番	継手外径 D (mm)	偏心 a (mm)	偏角 b (mm)	面間隙間 b (mm)
FCL112	112	≦ 0.05	≦ 0.15	3 ±1.0
FCL125	125			
FCL140	140	≦ 0.1	≦ 0.2	
FCL160	160			

※ 偏角は継手円周上の上下左右4カ所の差の範囲となります。

ポンプの芯出調整が正しく行われずに運転すると、振動、騒音、軸受・軸シールの早期故障等の原因となります。

芯出調整要領 【 横型 (Vベルト駆動式) 】

(1) 対象軸継手

Vプーリー ・ Vベルト

※ 対象外の軸継手に取り付けられている場合、手順・許容値が異なります。

(2) 芯出調整手順

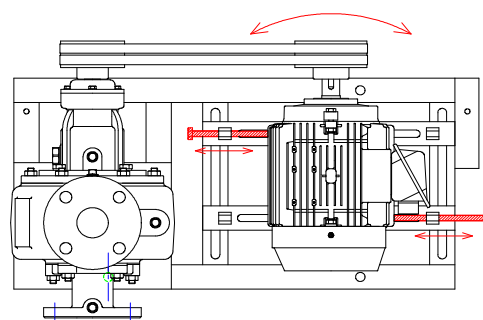
① 電動機の取付ボルト・アジャストボルトを緩め、Vベルトを取り付けてください。

※ ゴムライニングポンプ等、逆回転が厳禁なポンプについては、Vベルトを外した状態で出荷させていただいています。Vベルトを取り付ける前に、必ず電動機の回転方向を確認してください。

インチング (寸動運転) でもインペラーが緩み、ポンプが破損する恐れがあります。

② プーリーのアライメントとベルトの張り具合を

確認しながら、電動機を動かし位置決めし、アジャストボルトで微調整してください。



③ 電動機の位置が決まったら、電動機の取付ボルトを確実に締めてください。

④ アジャストボルトを緩め、軽くアジャストボルトを電動機に当てて、固定してください。

アジャストボルトに極端に負荷がかかった状態のままでは、アジャストボルトのネジが破損する可能性があります。

⑤ プーリーのアライメントと張り具合を最終確認してください。

⑥ 調整が完了したら、電動機の取付ボルト・プーリーの固定ボルトに緩みがないか確認してください。

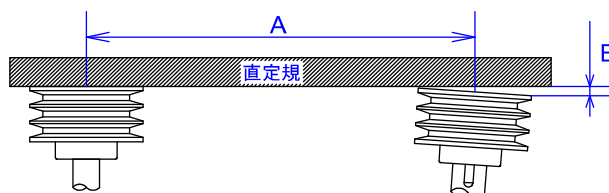
※ Vベルトを取り付ける際に、ベルトに傷がつかないように十分に注意してください。

【芯出調整 (アライメント調整) 】

ポンプ軸と電動機軸の平行度、偏心度をできる限り正確に調整してください。

直定規などまっすぐなものを利用して、プーリーのアライメント (B)を確認してください。

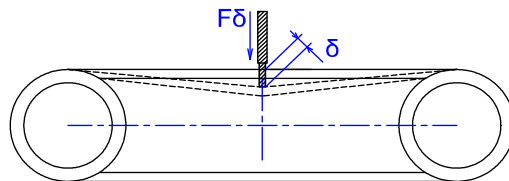
軸間距離 $A=1\text{m}$ につき、 $B \leq 2.9\text{mm}$ の範囲に収まるように調整してください。



【張り調整（テンション調整）】

Vベルトは張りすぎると軸受の破損、張り不足はベルトがスリップし、発熱するため耐久性が低下しますので十分に注意してください。

張り調整はスパン中央に適度なたわみが出るように調整してください。張り荷重・たわみ量の目安は別紙「ベルト張り調整目安表」にて確認してください。

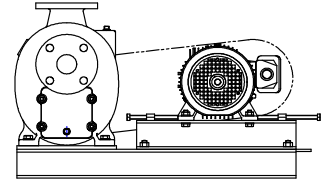
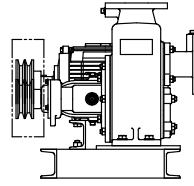


- ※ 芯出調整は、ポンプ据付・配管接続・電気配線等すべての作業が完了した後に行ってください。ポンプの芯出調整が正しく行われずに運転すると、振動、騒音、軸受・軸シールの早期故障等の原因となります。
- ※ 運転に入り、240時間（約10日間）経過後にポンプを一度止めて、芯出調整・ベルト張り調整に不具合が生じた場合は再度芯出調整を行ってください。

ベルト張り調整目安表

【対象機器】

シリーズ シールセルポンプ SM series
 ベース形式 横型（ベルト駆動式）
 プーリータイプ A type or B type
 ベルトタイプ レッドスタンダード RA or RB type



口径	型式	電動機 kW - P	ポンプ側プーリー 外径寸法 φ mm	電動機側プーリー 外径寸法 φ mm	Vベルト		新品ベルト取付		ベルト張り直し	
					型番	本数	張り荷重 N	たわみ量 mm	張り荷重 N	たわみ量 mm
40×40	1.5SM -LB 1.5SM -MB (新型ベース)	0.75 - 4	102 ~ 114	102 ~ 114	RA 42 ~ 43	2	16	6.3	16	6.3
		1.5 - 4	102 ~ 114	102 ~ 127	RA 42 ~ 44	2				
		2.2 - 4	102	127 ~ 165	RA 44 ~ 46	2				
		3.7 - 4	102	140 ~ 178	RA 45 ~ 47	3				
	1.5SM -LB 1.5SM -MB (旧型ベース)	0.75 - 4	102 ~ 114	102 ~ 114	RB 41 ~ 42	2	22	6.1	22	6.1
		1.5 - 4	102	102 ~ 140	RB 41 ~ 43	2				
		2.2 - 4	102	102 ~ 165	RB 42 ~ 45	2				
		3.7 - 4	89 ~ 102	152	RB 43 ~ 44	2				
50×50	2SM -LB 2SM -MB (新型ベース)	1.5 - 4	102 ~ 114	102	RA 42 ~ 43	2	16	6.3	16	6.3
		2.2 - 4	102	102 ~ 140	RA 42 ~ 45	2				
		3.7 - 4	102	114 ~ 165	RA 43 ~ 46	3				
	2SM -LB 2SM -MB (旧型ベース)	1.5 - 4	102 ~ 114	102	RB 41 ~ 42	2	22	6.1	22	6.1
		2.2 - 4	102	102 ~ 140	RB 41 ~ 43	2				
		3.7 - 4	102	127 ~ 165	RB 42 ~ 47	2				
		5.5 - 4	89 ~ 102	152	RB 47 ~ 48	3				
	65×65	2.5SM -LB 2.5SM -MB (新型ベース)	2.2 - 4	102 ~ 114	102 ~ 114	RA 42 ~ 43	2	16	6.3	16
3.7 - 4			102	102 ~ 140	RA 42 ~ 45	3				
2.5SM -LB 2.5SM -MB (旧型ベース)		2.2 - 4	102 ~ 114	102	RB 41 ~ 42	2	22	6.1	22	6.1
		3.7 - 4	102	102 ~ 140	RB 41 ~ 43	2				
		5.5 - 4	102	127 ~ 152	RB 46 ~ 48	3				
		7.5 - 4	89 ~ 102	140 ~ 165	RB 47 ~ 49	3				
80×80	3SM -LB 3SM -MB	3.7 - 4	127 ~ 152	127 ~ 140	RB 47 ~ 49	2	22	6.7	22	6.7
		5.5 - 4	127	127 ~ 152	RB 47 ~ 49	3				
		7.5 - 4								
		11 - 4								
		15 - 4								
100×100	4SM -LB 4SM -MB	5.5 - 4								
		7.5 - 4								
		11 - 4								
		15 - 4								
150×150	6SMZ2 -LB	7.5 - 4								
		11 - 4								
		15 - 4								
		18.5 - 4								

※ 空欄 および 上記に当てはまらない場合は、メーカーまでご確認ください。

ベルト張り調整目安表

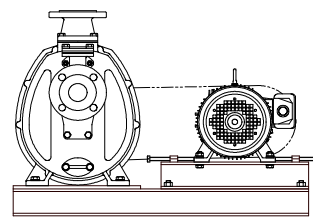
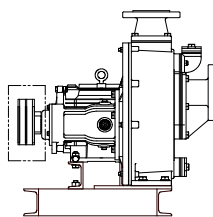
【対象機器】

シリーズ ラバーセルポンプ SM-RZ series

ベース形式 横型（ベルト駆動式）

プーリータイプ A type or B type

ベルトタイプ レッドスタンダード RA or RB type



口径	型式	電動機 kW - P	ポンプ側プーリー 外径寸法 φ mm	電動機側プーリー 外径寸法 φ mm	Vベルト		新品ベルト取付		ベルト張り直し	
							張り荷重	たわみ量	張り荷重	たわみ量
							N	mm	N	mm
25	1SM-RZ-LB 1SM-RZ-MB (新型ベース)	0.75 - 4	102 ~ 114	102	RA 42 ~ 43	2	16	6.3	16	6.3
		1.5 - 4	102 ~ 114	102 ~ 165	RA 42 ~ 46	2				
		2.2 - 4	102	127 ~ 178	RA 44 ~ 47	2				
	1SM-RZ-LB 1SM-RZ-MB (旧型ベース)	0.75 - 4	102 ~ 114	102	RB 41 ~ 42	2	22	6.1	22	6.1
		1.5 - 4	102	102 ~ 165	RB 41 ~ 45	2				
		2.2 - 4	89 ~ 114	152	RB 43 ~ 44	2				
50	2SM-RZ1-LB 2SM-RZ1-MB	1.5 - 4	102 ~ 114	102	RB 44 ~ 45	2	22	6.8	22	6.8
		2.2 - 4	102	102 ~ 127	RB 44 ~ 46	2				
		3.7 - 4	102	114 ~ 152	RB 44 ~ 48	2				
		5.5 - 4	102	140 ~ 152	RB 46 ~ 49	3				
		7.5 - 4								
80	3SM-RZ-LB 3SM-RZ-MB	3.7 - 4	127 ~ 152	127	RB 47 ~ 49	2	22	6.9	22	6.9
		5.5 - 4	127	127 ~ 152	RB 47 ~ 49	3				
		7.5 - 4								
		11 - 4								
		15 - 4								

※ 空欄 および 上記に当てはまらない場合は、メーカーまでご確認ください。

ベルト張り調整目安表

【対象機器】

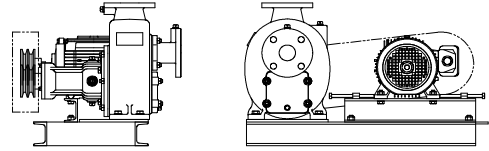
シリーズ スルーセルポンプ SMO series

ベース形式 横型（ベルト駆動式） / 可搬式（ベルト駆動式）

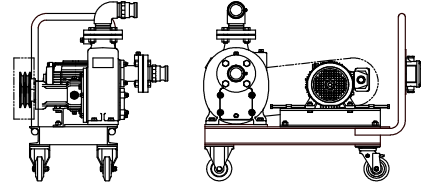
プーリータイプ B type

ベルトタイプ レッドスタンダード RB type

横型（ベルト駆動式）



可搬型（ベルト駆動式）



口径	型式	電動機	ポンプ側プーリー 外径寸法	電動機側プーリー 外径寸法 φ mm	Vベルト		新品ベルト取付		ベルト張り直し	
							張り荷重	たわみ量	張り荷重	たわみ量
		kW - P	φ mm	φ mm	型番	本数	N	mm	N	mm
50×50	2SMO -LB 2SMO -MB	1.5 - 4	102 ~ 114	102 ~ 127	RB 41 ~ 42	2	22	6.0	22	6.0
		2.2 - 4	102	114 ~ 152	RB 41 ~ 44	2				
		3.7 - 4	102	140 ~ 165	RB 43 ~ 45	2				
65×65	2.5SMO -LB 2.5SMO -MB	2.2 - 4	102	102 ~ 127	RB 41 ~ 42	2	22	6.0	22	6.0
		3.7 - 4	102	114 ~ 152	RB 41 ~ 44	2				
		5.5 - 4	102	140 ~ 165	RB 47 ~ 49	3	22	6.8	22	6.8
80×80	3SMO-LB	3.7 - 4	127	127 ~ 178	RB 47 ~ 50	2	22	6.7	22	6.7
		5.5 - 4	129	152 ~ 191	RB 49 ~ 51	3				

※ 空欄 および 上記に当てはまらない場合は、メーカーまでご確認ください。

ベルト張り調整目安表

1COR-〇〇〇 横型 (ベルト駆動式)

1COM-〇〇〇 横型 (ベルト駆動式)

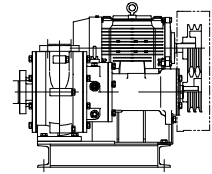
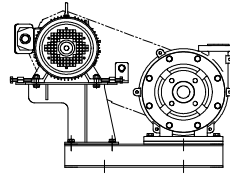
【対象機器】

シリーズ クローバーポンプ CO series

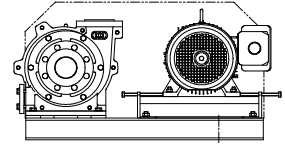
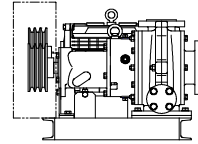
ベース形式 横型 (ベルト駆動式)

プーリータイプ B type

ベルトタイプ レッドスタンダード RB type



2COR-〇〇〇 横型 (ベルト駆動式)



口径	型式	電動機 kW - P	ポンプ側プーリー 外径寸法 φ mm	電動機側プーリー 外径寸法 φ mm	Vベルト		新品ベルト取付		ベルト張り直し	
							張り荷重	たわみ量	張り荷重	たわみ量
							N	mm	N	mm
40×25	1COR-〇〇〇 1COM-〇〇〇	1.5 - 4	129 ~ 151	129	RB 47 ~ 47	2	22	6.4	22	6.4
		2.2 - 4	129	129 ~ 151	RB 46 ~ 47	2				
		3.7 - 4	129	151 ~ 201	RB 47 ~ 50	2				
		5.5 - 4	129	161 ~ 235	RB 48 ~ 53	3				
		7.5 - 4	129	181 ~ 247	RB 49 ~ 53	3				
80×50	2COR-〇〇〇	3.7 - 4	152 ~ 165	152 ~ 165	RB 53 ~ 55	2	27	7.4	27	7.4
		5.5 - 4	161	161 ~ 201	RB 55 ~ 57	3				
		7.5 - 4	161	191 ~ 223	RB 57 ~ 59	3				
		11 - 4	161	211 ~ 261	RB 58 ~ 61	4				
		15 - 4	161	247 ~ 291	RB 60 ~ 63	4				

※ 空欄 および 上記に当てはまらない場合は、メーカーまでご確認ください。

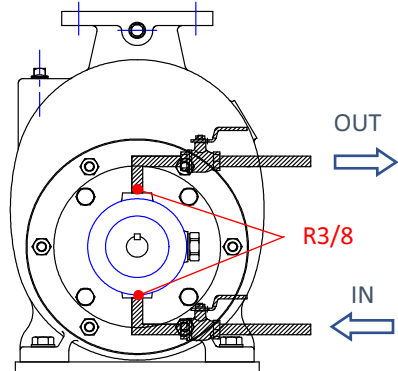
メカ室外部注水仕様要領

(1) 対象機器

原則として、標準仕様は「無注水型ダブルメカニカルシール（オイル封入式）」となり、メカ室（軸封部）への注水は不要となります。

但し、液温が高い場合（60℃以上）・スラリー粒子が過小（10μm以下）の場合、またはお客様からの要望によって、メカ室に外部注水する特殊仕様があります。

(2) 外部注水要領

注水液	常温清水 ※ 工業用水可 但しきれいなものに限る
注水量	2～4 l/min 程度
注水圧力	+ 0～0.05 MPa 程度（OUTサイドにて測定） ※ MAX 0.3MPa
注水箇所	 <p>図の通り、下から上へ注水し、必ず軸封部に液体が滞留するようにしてください。</p>

※ 注水量・注水圧力については、必要に応じて別途メーカーと打ち合わせしてください。

(3) 注意事項

- ① ポンプ起動時（試運転を含む）は、注水確認後にポンプを起動してください。
注水を行わない状態でポンプを運転すると、インチング（寸動運転）でもメカニカルシールが損傷します。
- ② ポンプ停止時は、ポンプが完全に停止してから注水を停止してください。
- ③ 注水液の性状が悪いと、メカニカルシールの早期損傷の原因になる場合があります。
- ④ 冬季などで凍結の恐れがある場合は、保温・ヒーター取付・排水などにより、凍結防止対策を行ってください。
- ⑤ ポンプ分解時に注水配管が外せるようにホース配管とするか、ユニオン継手等で容易に外すことができるようにしてください。